

中国科学院研究生院

2007 年招收攻读硕士学位研究生入学统一考试试题

科目名称：理论力学

考生须知：

1. 本试卷满分为 150 分，全部考试时间总计 180 分钟。
 2. 所有答案必须写在答题纸上，写在试题纸上或草稿纸上一律无效。
-

1. (15 分)如图 1 所示，一根轻质直杆 AB 的 A 端与铰链支座相连，与墙构成 45° 角，在距离 B 端 $1/4$ 杆长处系有一水平细绳。若在距离 B 点 $2/5$ 杆长处作用一竖直向下的力 F，试作出直杆的受力分析图。

2. (15 分)如图 2 所示，长度均为 $2a$ 的梁 AB 和 BC 由铰链 B 构成梁 AC，其所受载荷分布如图所示。试求固定端 A 和铰链支座 C 的约束反力。

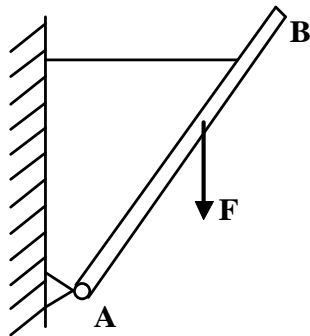


图 1

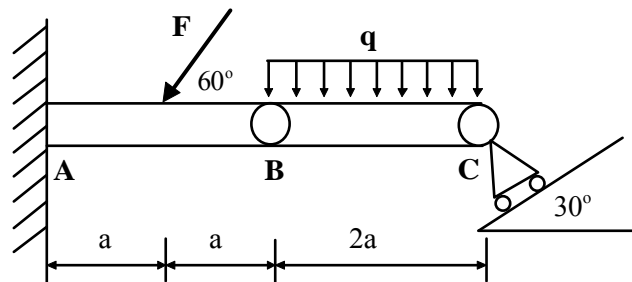


图 2

3. (15分)力系中, $F_1=F_2=F_3=1\text{N}$, 各力作用线的位置如图3所示。求合力的大小和合力对原点的矩。
4. (15分)球形凸轮顶杆机构如图4所示, 顶杆AB的A端只能在凸轮子午面上运动。已知凸轮半径 R , 向右平移的速度 V_0 , 加速度 a 。试求顶杆AB的速度和加速度。

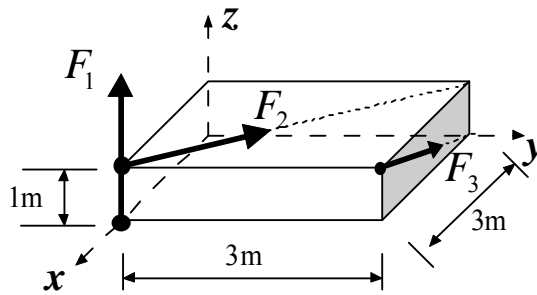


图3

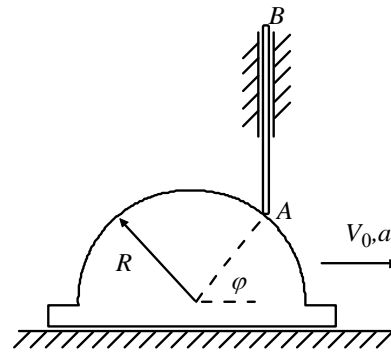


图4

5. (15分)如图5所示, 一质量为 m 的物体放在匀速转动的水平转台上, 它与转轴的距离为 r 。设物体与转台表面的摩擦系数为 μ 。当物体不致因转台旋转而滑出时, 求水平台的最大转速是多少。
6. (15分)图6所示, 水平面上放有一质量为 M_1 的均质直三棱柱, 在其斜面上又放一质量为 M_2 的均质直三棱柱, 质量比为 $M_1:M_2=3$, 两者的尺寸在图中已标注。设所有摩擦均可忽略, 初始时系统静止。当斜面上的三棱柱下滑到水平面时, 质量为 M_1 的三棱柱移动了多少距离。

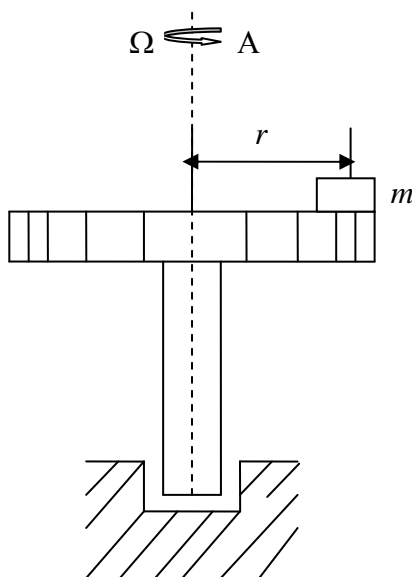


图5

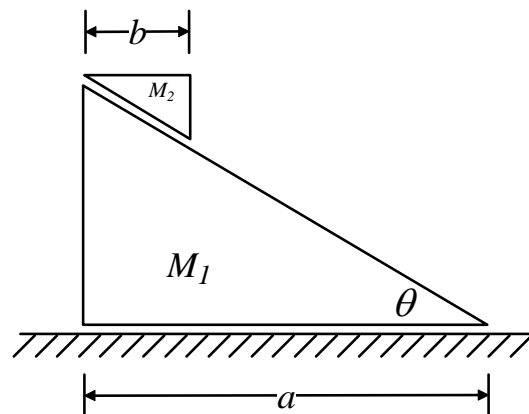


图6

7. (20分)送料机构小车连同矿石的质量为 m_1 ，绞轮质量为 m_2 ，半径为 r ，对其转轴的回转半径为 r_2 ，轨道的倾角为 θ ，如图 7 所示。在绞轮上作用一不变力矩 M 将小车提升。试求小车由静止开始沿轨道上升路程为 s 时的速度及加速度。略去摩擦及绳索的质量。
8. (20分)如图 8 所示，轮 A 和 B 可视为均质圆盘，半径均为 r ，质量均为 m_1 。绕在二轮上的绳索中间连有物块 C，设物块 C 的质量为 m_2 ，并且放在理想光滑的水平面上。今在轮 B 上作用一个不变的力偶 M ，求轮 B 与物块 C 之间那段绳索的张力。
9. (20分)均质直杆重为 G ，长为 L ，A 端为球铰链连接，B 端自由，以匀角速度 Ω 绕铅垂轴 AZ 转动，如图 9 所示。求杆在 A 端受到铰链的约束力大小。（应用达朗贝尔原理）

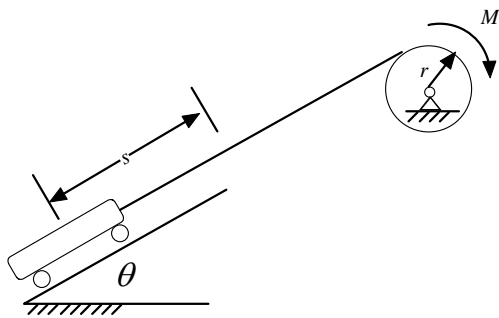


图 7

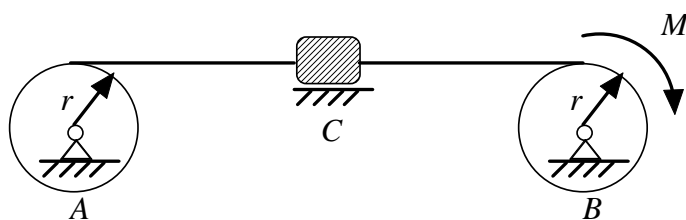


图 8

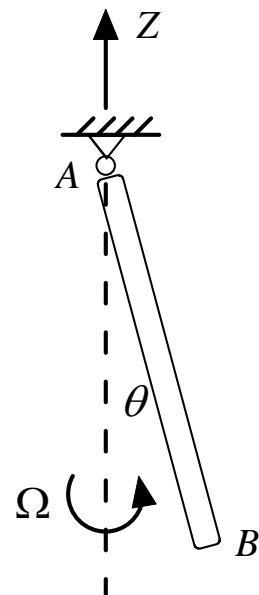


图 9