

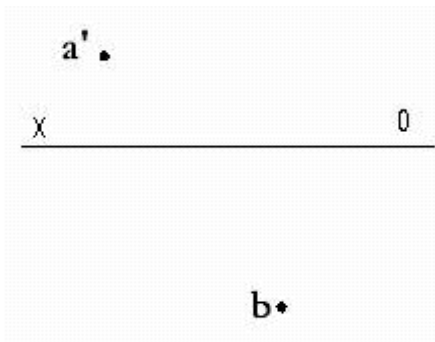
河北工程大学2006 ~ 2007 学年第一 学期期 末 考试试卷（B）卷

题号	一	二	三	四	五	六	七	八	九	十	总分
评分											
评卷教师											

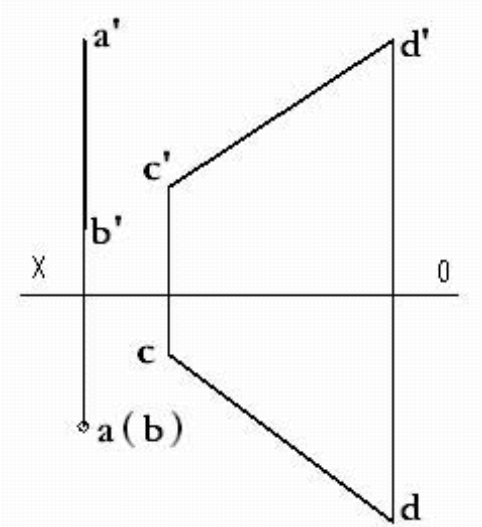
说明：

- 1、试题一律用铅笔解答。
- 2、一至十三题需保留作图过程。
- 3、共20题每题5分。

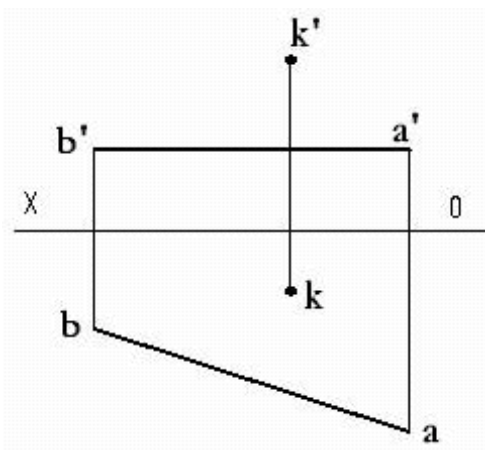
一、已知A、B两点的一面投影，又知A点到V面的距离为20mm，B点到H面的距离为15mm，求A、B两点的另一投影。



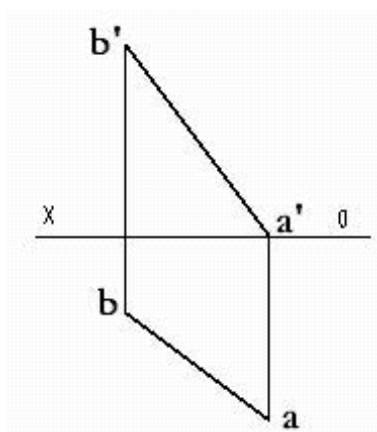
二、求作一直线MN平行于OX轴并与直线AB、CD均相交。



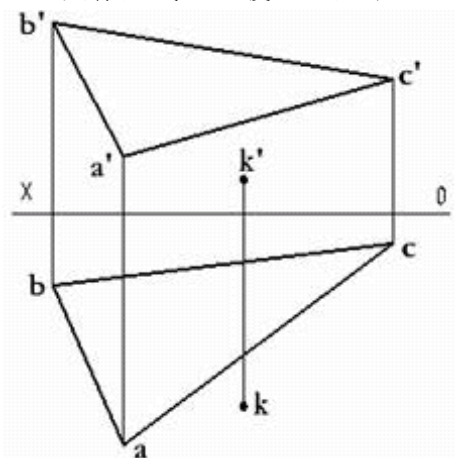
三、过点K作水平线AB的垂直平面M。



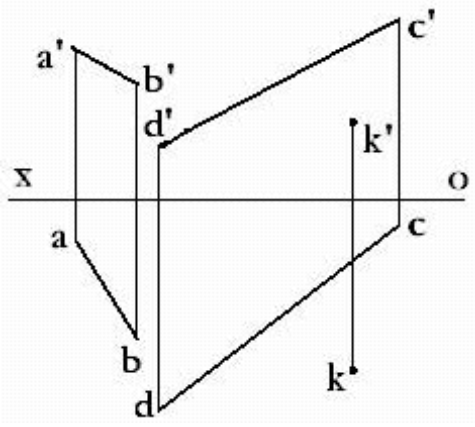
四、在直线AB上求一点K，使AK: KB=2: 1。



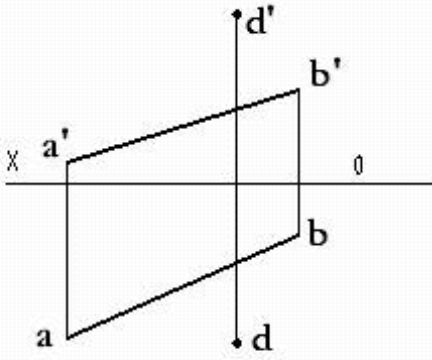
五、过K点作直线KL，使之垂直于△ABC。



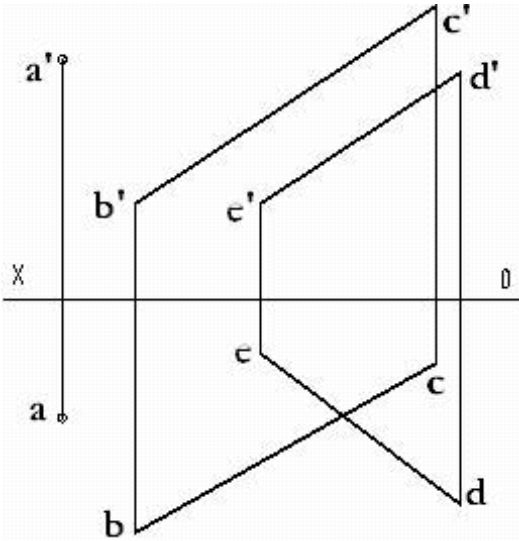
六、过点K作平面LKN，使LKN与AB、CD均平行。



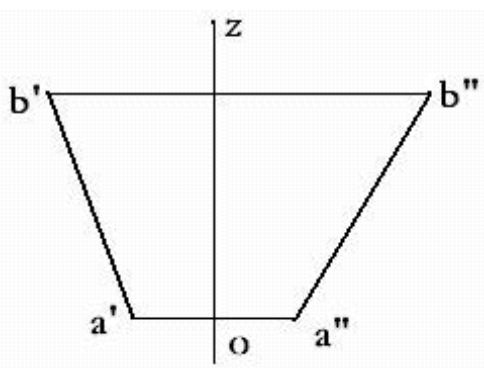
七、用换面法求点D到直线AB的距离。



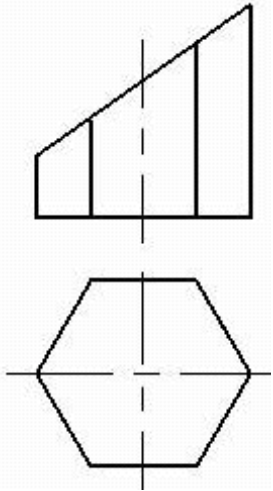
八、过A点作一直线与BC、DE两直线均相交。



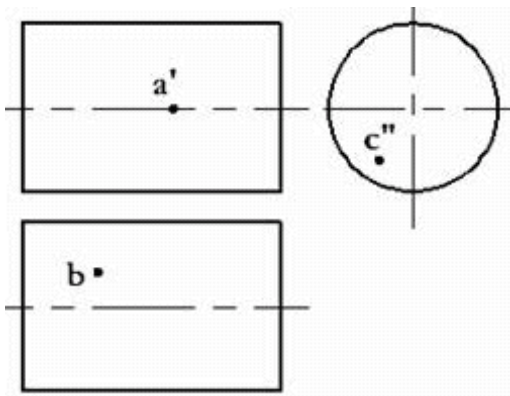
九、求直线AB的实长及其与V面的倾角 β 。



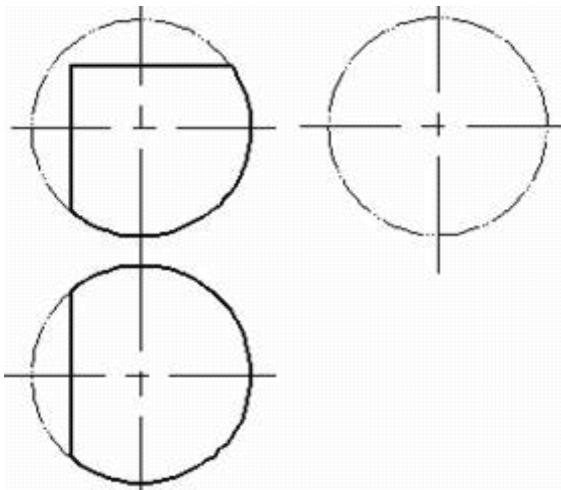
十、完成下面截切立体的侧面投影。



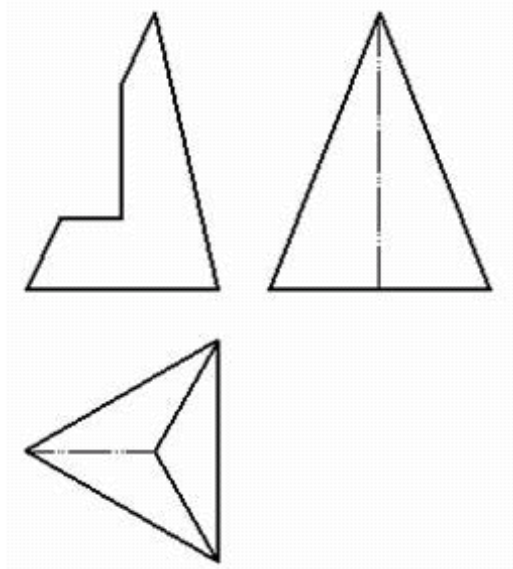
十一、完成圆柱体表面各点的其余投影，并标明可见性。



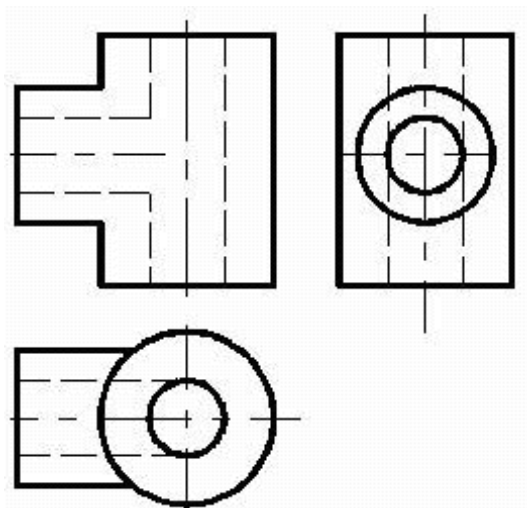
十二、完成下面截切球体的水平投影和侧面投影。



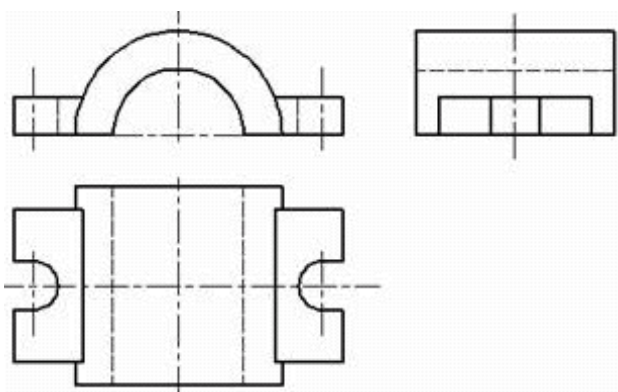
十三、完成下面截切正三棱锥的水平投影和侧面投影。



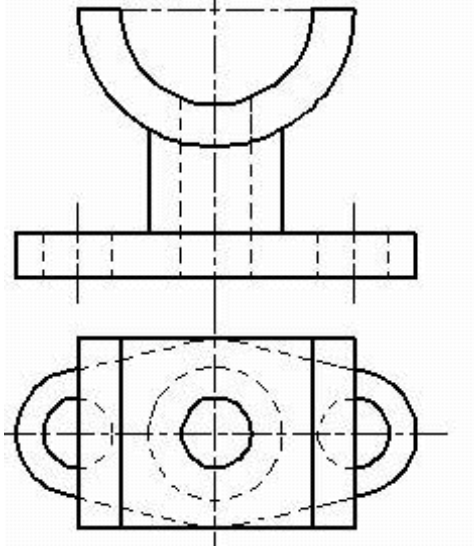
十四、完成下面物体相贯线的正面投影。



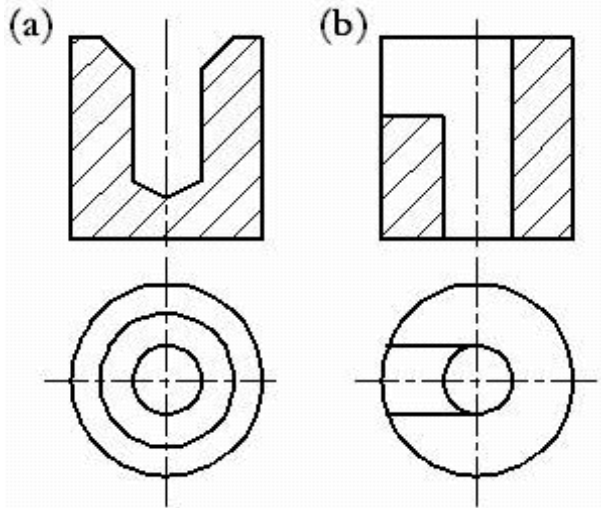
十五、从视图中量取数值按1:1为组合体标注尺寸（取整数）。



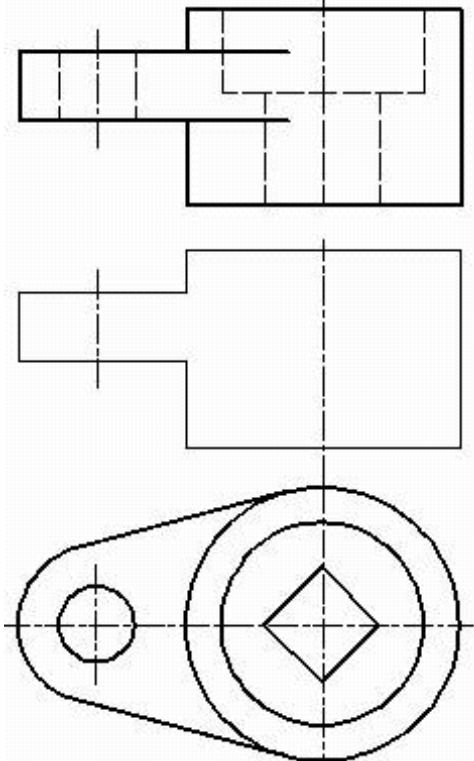
十六、根据物体的主、俯视图画出其左视图。



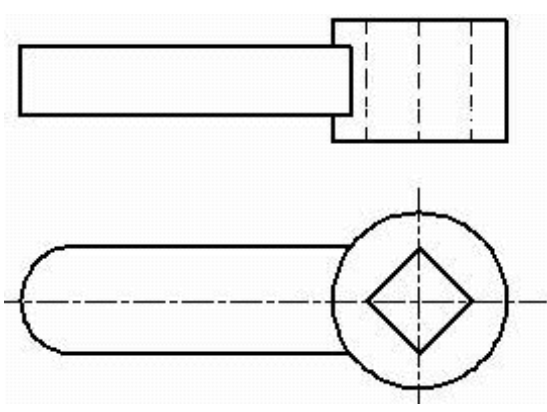
十七、将各视图中所漏掉的图线补齐。



十八、在指定位置将主视图改为全剖视图。



十九、将主视图改为局部剖视图。



二十、分析断面图中的错误，在指定的位置画出其正确的断面图。

