

船用废气锅炉技术要求

Marine exhaust gas boiler specification

1 主题内容与适用范围

本标准规定了船用废气锅炉(以下简称锅炉)的结构性能、材料、制造、液压试验和油漆包装的技术要求。

本标准适用于设计压力不大于 2.5 MPa,介质温度不超过 350℃的锅炉。

2 引用标准

- GB 1576 低压锅炉水质标准
- GB 3323 钢熔化焊对接接头射线照相和质量分级
- GB 11037 船用辅锅炉及受压容器液压试验方法
- GB 11038 船用辅锅炉受压元件焊接技术条件
- CB* 3114 排气管钢法兰
- CB* 3161 船用辅锅炉控制箱技术条件
- CB* 3347 船用辅锅炉油漆、绝热、包装技术条件
- CB* 3348 船用锅壳式辅锅炉本体总装技术条件
- CBM 1021 排气管法兰
- JB 3965 钢制压力容器磁粉探伤
- ZB U41 003 船用辅锅炉受压元件制造技术条件
- ZB U41 005 船用辅锅炉原材料入厂验收

3 总要求

锅炉应按中国船级社《钢质海船入级与建造规范》(以下简称《ZC 规范》)和本标准的规定进行设计、制造、试验和验收。

4 结构性能要求

4.1 锅炉应有调节蒸汽量的装置。蒸汽量的调节既可用旁通烟气的方法,也可用排放多余蒸汽的方法。兼有汽水分离空间的锅炉及独立的汽水分离器应设有水位控制系统,有电气控制箱时应满足 CB* 3161 的有关规定。

4.2 锅炉设计应考虑防止管子低温腐蚀。

4.3 对于强制循环型锅炉的换热管组,其长度大于 1.8 m 时应考虑设置中间支承装置。

4.4 换热管的弯头一般应有不小于 50 mm 的直段,弯曲半径小于 2 倍管子直径的小半径弯头,允许不带直段。

4.5 锅炉若装设固定式吹灰器,吹灰器的布置应能使汽(气)流最大限度地遍及传热表面。

- 4.6 底座应满足锅炉受热膨胀的要求,底座螺栓孔应考虑纵横两个方向的热膨胀量。
- 4.7 烟箱应保证密封,防止烟气外溢。
- 4.8 锅炉外侧应设置绝热层,温度一般不得超过 60°C 。
- 4.9 锅炉两端烟箱应分别设置检查门,以便检查和清洗。检查门的尺寸不应小于人孔尺寸。当上烟箱无条件装检查门时,可在锅炉排烟出口处加装一段可拆式短管,以便进行检查和清洗。
- 4.10 锅炉一般应按 CB* 3114 和 CBM 1021 配用烟气进出口法兰。
- 4.11 锅炉下烟箱最低处应设置通径不小于 20 mm 的泄水阀,设有水洗或消防装置的锅炉其下烟箱应开设通径足够大的疏水口,以满足水洗时自然排水的需要,在烟气入口处的结构应能有效地防止水进入主机排气管。
- 4.12 锅炉水质标准应符合 GB 1576 的规定。
- 4.13 锅炉应同相应的主机相匹配,性能试验内容由供需双方议定。

5 材料要求

- 5.1 制造锅炉筒体、管板、封头、联箱等主要部件的原材料入厂后必须按 ZB U41 005 进行验收。
- 5.2 焊接材料应符合 GB 11038 的有关规定。

6 制造要求

- 6.1 锅炉的制造应满足 ZB U41 003 和 CB* 3348 及本标准有关规定。
- 6.2 当联箱长度小于 5 m 时,拼接环缝数不超过一条;当联箱长度大于 5 m 且又不超过 10 m 时,环缝数不超过两条,拼接的最短一节长度不小于 500 mm ,且应避开开孔位置。
- 6.3 联箱排孔中心间距偏差为 $\pm 0.5\text{ mm}$,两端管孔中心间距偏差为 $\pm 2.0\text{ mm}$ (图 1)。

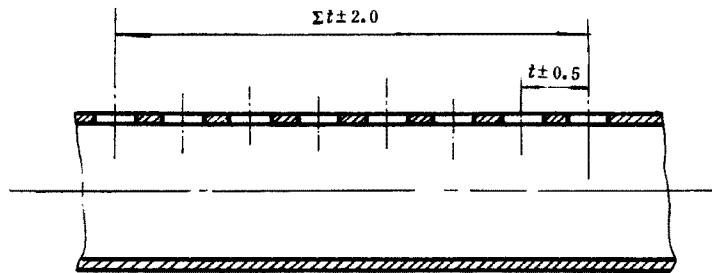


图 1

- 6.4 联箱长度总偏差不得超过 8 mm 。
- 6.5 联箱直线度偏差不得超过全长的千分之一,且不大于 3 mm 。
- 6.6 联箱管接头的高度一般不少于 50 mm 。
- 6.7 联箱管接头中心线和管孔中心线偏差不超过 1.0 mm 。
- 6.8 联箱管接头的倾斜 $\Delta\alpha$ 不得超过 1.5 mm ,接管的管端倾斜偏差 Δh 不超过 0.5 mm (图 2)。

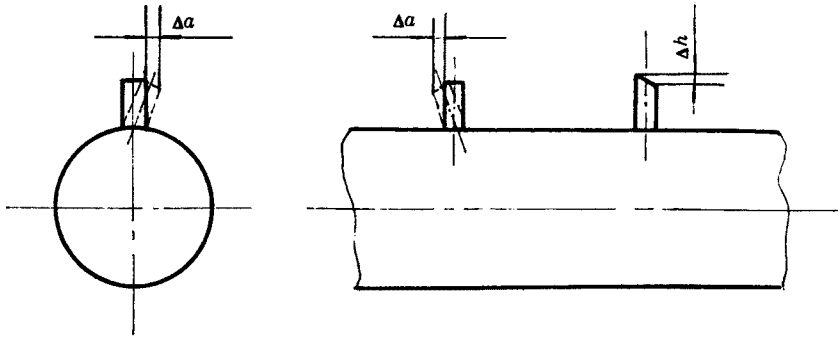


图 2

6.9 成排管接头中任意相邻两管接头的端部节距偏差不超过 ± 2.0 mm,两端管接头的端部节距偏差为 ± 3 mm(图 3)。

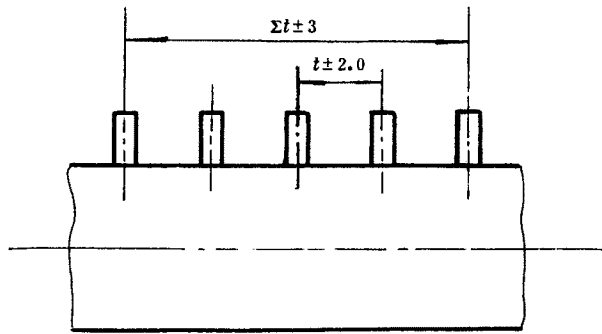


图 3

6.10 成排管接头两端两个管接头高度偏差 Δh_1 为 ± 1.0 mm,相对偏差为 1.0 mm,其余管接头以两端管接头为基准,其偏差 Δh_2 为 ± 0.5 mm(图 4)。

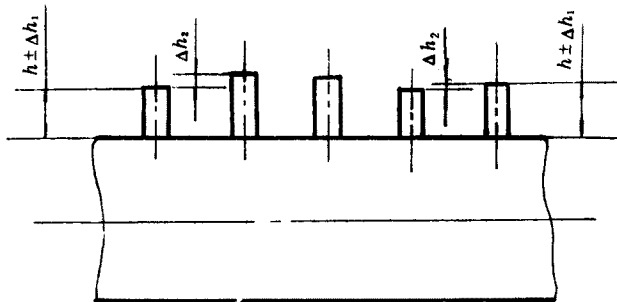


图 4

6.11 联箱上法兰平面倾斜 Δa 为 2.0 mm, 法兰高度偏差 Δh 为 ± 2.0 mm(图 5)。

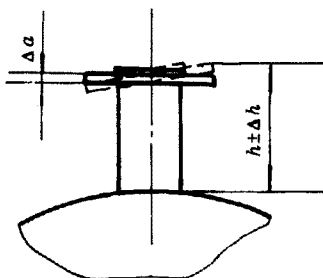


图 5

6.12 联箱拼接时其外侧边缘偏差不得大于 10%壁厚加 0.5 mm, 且不大于 4 mm。内侧边缘偏差不得大于 10%壁厚加 0.5 mm, 且不大于 1 mm。当边缘偏差超过上述范围时, 均应削薄, 削薄长度不小于削薄厚度的 4 倍。

6.13 锅炉换热管子的直段长度小于 2 m 时不得拼接, 2~5 m 之间允许有一条拼接焊缝; 5~10 m 之间允许有两条拼接焊缝, 蛇形管平均每 4 m 允许有一个焊缝接头, 弯管接头及联箱管接头除外。

6.14 公称外径相同的管子拼接时, 其边缘差应小于 0.8 mm。

6.15 公称外径相同而壁厚差 Δs 超过 1 mm 的管子拼接时, 则壁厚较厚的管子应削薄, 削薄长度不小于削薄厚度的 4 倍。

6.16 管子焊接处端面倾斜度应小于 0.5 mm。

6.17 管子焊接引起的变形 Δw 每米不大于 2.0 mm, 全长不大于 4 mm, 测量位置应距焊缝中心 50 mm 处(图 6)。

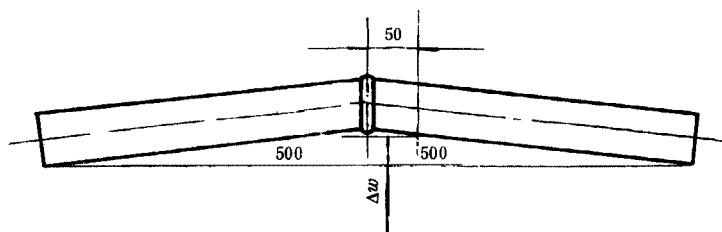


图 6

6.18 用肋片管、针形管和蛇形管制成的管组, 其几何尺寸偏差(见图 7)应满足下述要求:

- a. 弯头沿管子长度方向偏移 Δa 不超过 ± 3 mm;
- b. 相邻两弯头沿管子长度方向相对偏移 Δb 不大于 5 mm;
- c. 相邻管件中心偏差 Δc 不大于 ± 2.5 mm。

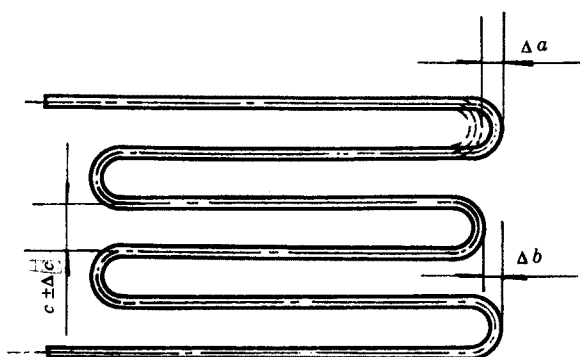


图 7

6.19 小弯曲半径的弯头,其弯曲处的壁厚减薄率 b 应不大于 20%。

$$b = \frac{s_0 - s_{\min}}{s_0} \times 100\%$$

式中: b —— 壁厚减薄率, %;

s_{\min} —— 弯头横截面上最薄处壁厚, mm;

s_0 —— 弯头管子的实际壁厚。

6.20 弯头两平行端面中心间距偏差为 ± 2.5 mm (图 8)。

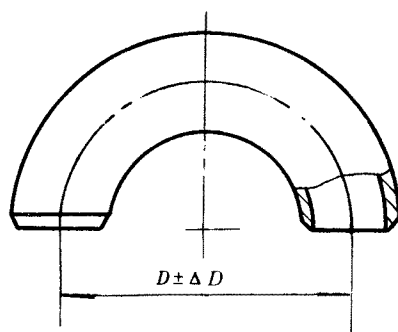


图 8

6.21 受压部件的焊接应符合 GB 11038 和本标准的规定。

6.22 针柱、肋片与管子的焊接应在专门的焊接设备上进行。

6.23 管子的拼接,弯头与管子的焊接应采用氩弧焊打底。

6.24 受压部件焊缝按 GB 11038 的规定进行检验。

外径大于 170 mm 的联箱焊缝应进行 100% 的射线探伤, 外径小于或等于 170 mm 的联箱环缝及管子对接焊缝应进行射线探伤抽查, 抽查数量为环缝总数的 10%, 射线探伤按 GB 3323 进行评定, 不低于 II 级为合格。

联箱管接头的角焊缝应进行磁粉或着色探伤抽查, 抽查数量为角焊缝总数的 10%。磁粉探伤合格标准按 JB 3965 的有关规定, 渗透探伤不允许有任何裂纹和分层存在。

6.25 弯头制成品应进行 10% 数量通球试验, 通球直径为弯头公称内径的 0.7 倍。

6.26 强制循环废气锅炉本体总装后外形尺寸长、宽、高偏差均为 ± 15 mm。

7 液压试验

7.1 锅炉受压元件、本体及阀件组装后的液压试验按 GB 11037 的规定进行。

8 油漆包装

8.1 锅炉油漆包装按 CB* 3347 进行。

附加说明：

本标准由中国船舶工业总公司提出。

本标准由全国船用机械标准化技术委员会辅锅炉及防污染技术委员会归口。

本标准由青岛船用锅炉厂、大连造船厂负责起草。

本标准主要起草人张青、龚国元、贾文德。