

船用辅锅炉水位表

本标准规定的水位表用于船舶蒸汽辅锅炉。

1 水位表的类型和基本参数按表 1。

表 1

| 类型 | 型号 | 名称 | 中心距 L mm | 工作压力 P kgf/cm ² | 适用介质 |
|----|----------|----------------|------------------|-------------------------------------|---|
| A | A 400 I | 双面平板式 玻璃水位表 | 400 | <10 | 锅炉用水 及 $t < 200^{\circ}\text{C}$ 的 蒸汽 |
| | A 400 II | | | | |
| | A 440 | | 440 | | |
| | A 500 | | 500 | | |
| B | B 400 I | 单面平板式 玻璃水位表 | 400 | <10 | |
| | B 400 II | | | | |
| | B 440 | | 440 | | |

2 A 型双面平板式玻璃水位表型式及基本尺寸见图 1 及表 2。

表 2

| 型号 | 中心距 L | 中压耐热 平板玻璃 长×宽×厚 | 法 兰 | | | | 螺 栓 | | 重量 kg |
|----------|------------|-----------------------|-----|-------|-------|-----|-----------|-----|----------|
| | | | D | D_1 | D_2 | d | 数量 (个) | 直径 | |
| A 400 I | 400 | 165×34×17 | 95 | 68 | 48 | 13 | 4 | M12 | 17 |
| A 400 II | | | 105 | 73 | 56 | 13 | 4 | M12 | |
| A 440 | 440 | 218×34×17 | 115 | 83 | 64 | 15 | 6 | M14 | 18 |
| A 500 | 500 | 280×34×17 | 115 | 83 | 64 | 15 | 6 | M14 | 20 |

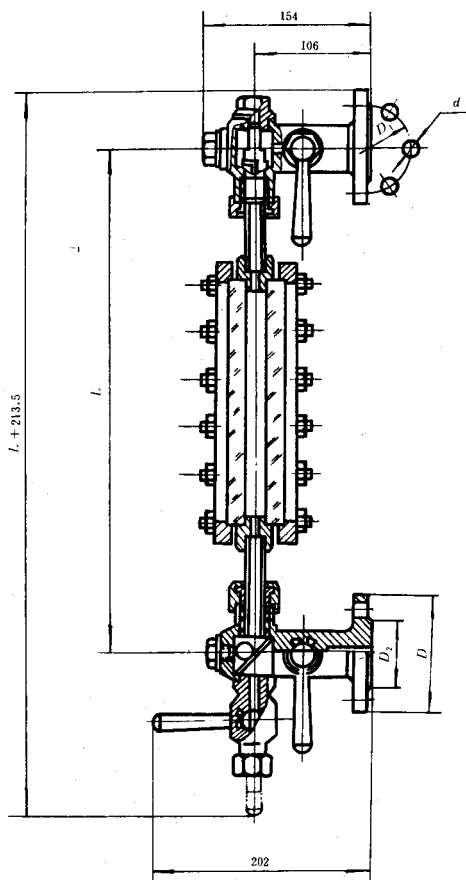


图 1

3 B 型单面平板式玻璃水位表型式及基本尺寸见图 2 及表 3。

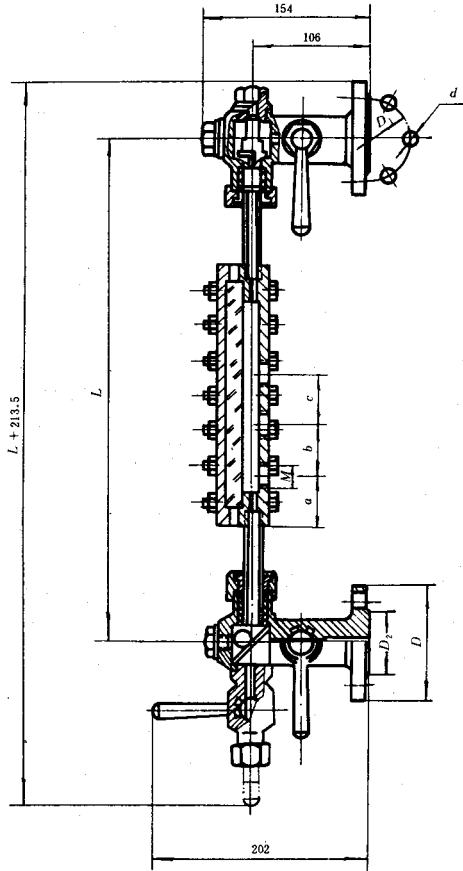


图 2

表 3

mm

| 型 号 | 中心距 L | 中压耐热 平板玻璃 长×宽×厚 | 法 兰 | | | | 螺 栓 | | 重 量 kg |
|----------|------------|-----------------------|-----|-------|-------|-----|-----------|-----|-----------|
| | | | D | D_1 | D_2 | d | 数量 (个) | 直径 | |
| B 400 I | 400 | 216×34×17 | 95 | 68 | 48 | 13 | 4 | M12 | 15 |
| B 400 II | | | 105 | 73 | 56 | 13 | 4 | M12 | |
| B 440 | 440 | 218×34×17 | 115 | 83 | 64 | 15 | 6 | M14 | 16 |

注：需要安装电极式水位调节器测量机构时， a 、 b 、 c 、 M 等装配尺寸由用户在订货时注明。

标记示例

中心高 400mm，法兰外径为 105mm 的 A 型水位表：

水位表 A 400 II CB* 3099—81

中心高 440mm 法兰外径为 115mm 的 B 型水位表：

水位表 B 440 CB* 3099—81

4 水位表应符合本标准的要求。

5 水位表主要零部件材料按表 4。

表 4

| 类 型 | 零 件 名 称 | 材 料 | | |
|-----|---------|--------|-------------|-----------|
| | | 名 称 | 牌 号 | 标准编号 |
| A、B | 上、下旋塞 | 锡 青 铜 | ZQSn 3-12 5 | CB 883-78 |
| | 玻 璃 板 | 中压耐热玻璃 | — | — |
| | 表盖(镀铬) | 普通碳素钢 | A4 | GB 700-79 |

6 水位表平板玻璃的耐热急变要求应大于 250℃。

7 水位表由制造厂技术检查部门验收，并出具合格证书。

8 水位表上、下旋塞试验技术要求按 GB 600—82。

9 装配成套的水位表应按“钢质海船建造规范”有关章节进行水压试验。试验压力为：

A 型： $P_t = 20 \text{ kgf/cm}^2$

B 型： $P_t = 20 \text{ kgf/cm}^2$

试验时水位表各连接处不得有渗漏。

10 交货时每套水位表应具备有二块平板玻璃（双面水位表应具备有四块）作为备件，同时允许水位表拆卸成部件包装。

附加说明：

本标准由辅锅炉组提出。

本标准由 704 所负责起草。