

CB*

全国船舶标准化技术委员会专业标准

CB* 3189—83

污 水 阱 盖 板

1984-02-10 发布

1985-01-01 实施

全国船舶标准化技术委员会 批准

污水阱盖板

本标准适用于各种类型的钢质船。

1 圆形盖板 (A型) 的型式和主要尺寸按图 1。

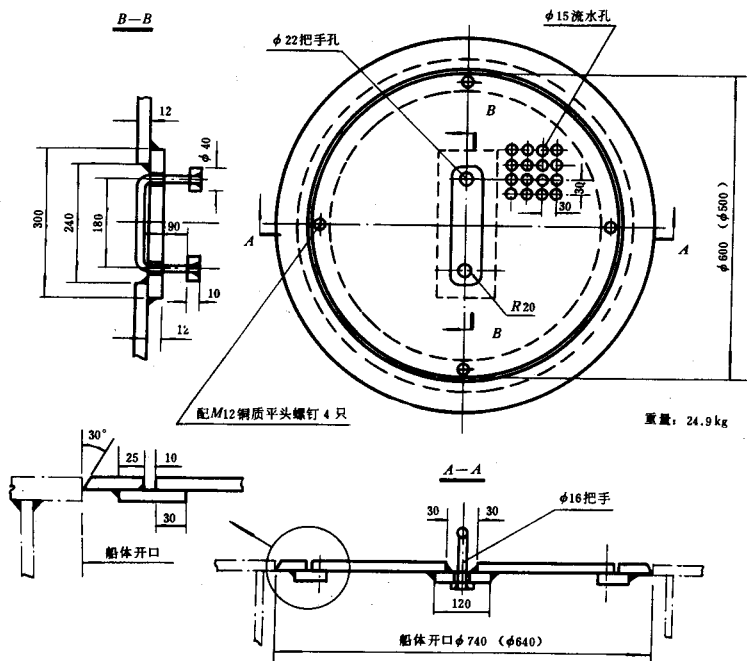


图 1

注：A型盖板应于支承环扁钢联成一组。

2 圆形盖板 (B型) 的型式和主要尺寸按图 2。

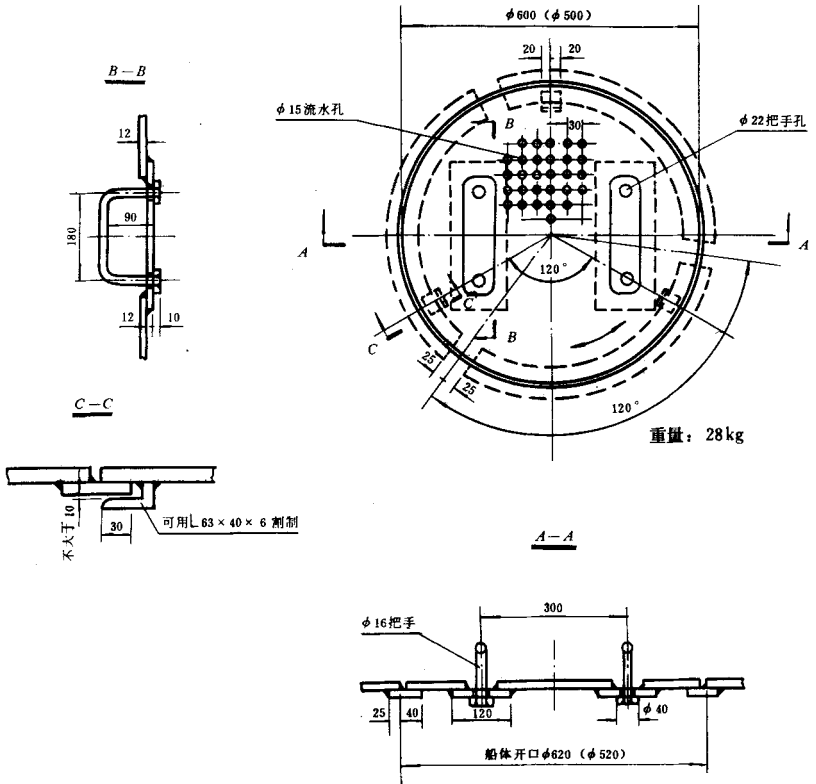
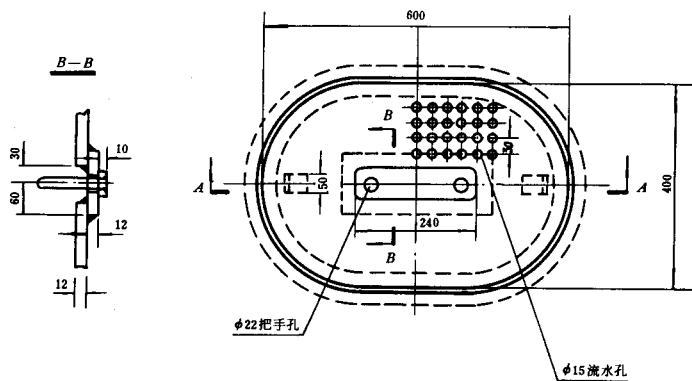


图 2

3 腰形盖板 (C型) 的型式和主要尺寸按图 3。



重量: 19kg

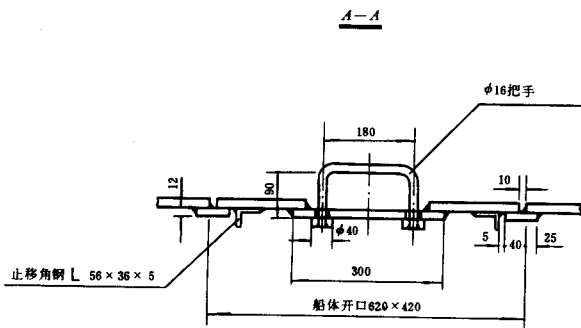


图 3

4 矩形盖板 (D型) 的型式和主要尺寸按图 4。

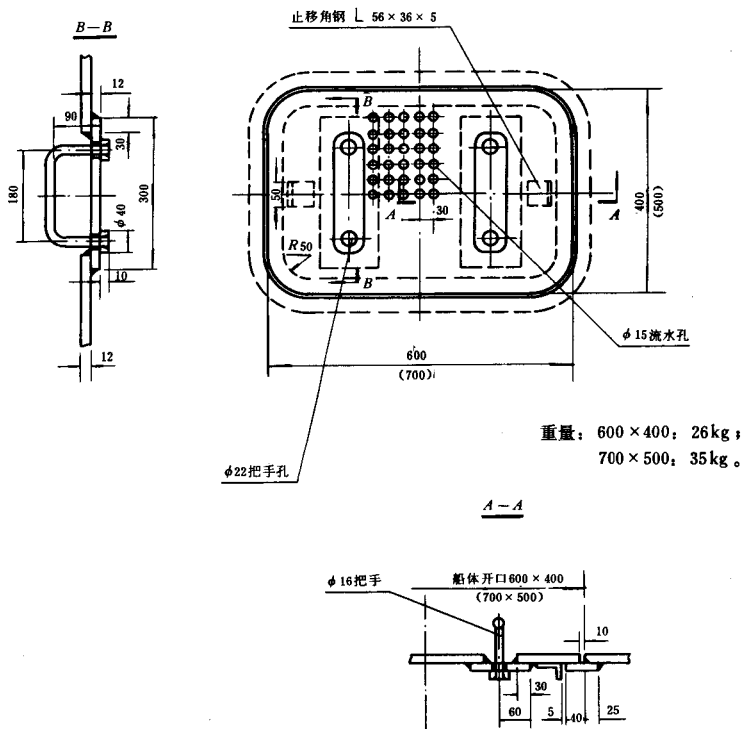


图 4

5 标记示例

A型圆形盖板:

A CB* 3189-83

6 污水阱盖板应镀锌。

附加说明:

本标准由沪东造船厂归口。

本标准由江南造船厂负责起草。

本标准主要起草人秦国雄。