



[首页](#) > [家具设计](#) > 正文

[设计论坛](#) | [设计作品](#) | [名品图库](#) | [设计沙龙](#)

Low Chair 2003

http://www.365f.com 2008-9-28 8:43:02 天天家具网

网站声明：版权所有，转载请联系：010-58075809或webmaster@365f.com。
未经许可，不得随意转载。



Low Chair 2003是由比利时建筑师Maarten van Severen及其学生Fabian Schwaerzler于2003年共同设计，并由荷兰Pastoe公司在今年推出。该座椅节俭的材料使用，使其拥有了纯粹的外形与最大限度的舒适感。该设计的非凡之处就在于其简洁的外形：简单明了到几乎不可察

搜索框

设计论坛

搜索



行业快讯

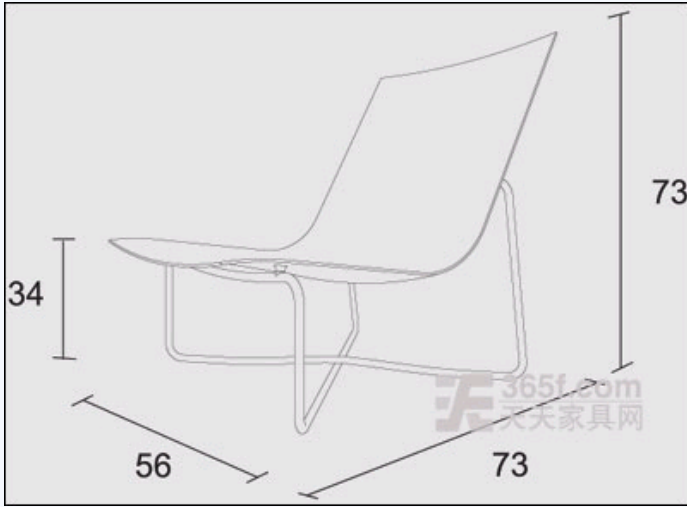
- [广州家具展召开媒体见面会求变求新（附图）](#)
- [极具人性化的JSWB2009秋季家具采购会](#)
- [左右家私9月广东三地联展，内外销兼顾（附图）](#)
- [伊春光明绿时代公司二厂出口订单稳增](#)
- [广州户外家具展区“户外风光”扑面而来（附图）](#)
- [2009国际家具新品赏析（八十五）](#)

觉的座椅框架支撑着薄薄的坐身。



Low Chair 2003的坐身采用聚酯制成，其边缘厚度仅为4毫米，中间厚度则为8毫米。略微向后倾斜的坐身令该座椅变得更加舒适，此外还有一个重点就是，座椅的弯曲线条是按照人体曲线进行设计的。其基本尺寸为：W56×D73×H73×SeatH34cm。





编者语：众所周知，越简单的事物越难达到良好的效果，能将这样一把如此简洁的座椅设计成具有良好舒适度的家具，实在是不一件简单的事情，这需要设计师良好的设计功底与经验，以及多次的试验与失败才能完成。



Maarten van Severen于1956年出生在比利时，但于2005年逝世。他是一位抽象派画家的儿子，却选择在根特艺术学校学习建筑。毕业后，他便开始为各种中介公司工作，主要从事室内及家具设计。之后又于1986年开始制造家具。其设计反映出了他对外形、细节及构成的完美追求。在1990年，Maarten van Severen与Rem Koolhaas一同在巴黎为Villa dall' Ava公司工作。1998年，他们一同设计了知名的波尔多住宅（Masion a Bordeaux），还有之后的新西雅图公共图书馆和葡萄牙波尔图音乐厅Casa da Musica。（天天家具网www.365f.com编写）

讨论区

已有 0 位对此信息感兴趣的网友发表了看法

点击查看

我来评两句!

b 匿名, 会员代号

马上发表

[注册会员](#) 注意文明用语, 并遵守[相关规定](#)

[网站简介](#) | [网站地图](#) | [服务介绍](#) | [联系方式](#) | [帮助信息](#) | [友情链接](#) | [网站律师](#)

Copyright © 1999-2009 天天家具网 All Rights Reserved 版权所有 复制必究



京ICP证030941号