

# CsI(Tl) + 光二极管读出探测器 在中能重离子核反应实验中的应用\*

郝鸿飞 詹文龙 郭忠言 周建群 诸永泰 刘冠华 范恩杰

(中国科学院近代物理研究所, 兰州 730000)

## 摘 要

本文报道了CsI(Tl) + 光二极管读出探测器在中能重离子核反应实验中的应用. 研究了这种探测器与半导体探测器构成 $\Delta E-E$ 望远镜鉴别轻带电粒子, 及利用过零时间法来鉴别轻带电粒子的实验结果.

## 一、引 言

中能重离子核反应为研究热核提供了有利的场所. 在中能区, 由于反应机制的复杂性, 使得热核问题的研究对实验技术有很高的要求. 目前在中能区研究热核的一个重要方法就是测量轻带电粒子<sup>[1]</sup>. CsI(Tl)闪烁体是六十年代初就为人们所熟知的一种闪烁探测器, 它发光效率高, 密度大、辐射长度小、价格低、热性能与机械性能好、基本上不潮解, 近年来在中能重离子核反应中得到了越来越广泛的应用<sup>[2-4]</sup>.

CsI(Tl)闪烁探测器的读出方式有两种, 其中一种是利用光电倍增管(PM)读出. 光电倍增管读出的缺点是输出幅度与工作电压有近似对数的关系, 必须随时跟踪刻度, 并且由于工作电压高, 将光电倍增管放在真空中工作, 管座上的热量不易散发出去, 影响长期工作的稳定性. 另一种是利用光二极管读出. 光二极管是近年来研制的新型光电转换器件, 它具有体积小, 工作电压低、不受磁场影响、稳定可靠等优点. CsI(Tl) + 光二极管读出探测器具有与NaI(Tl) + PM读出相当的甚至更好的能量分辨<sup>[4]</sup>.

在中能区为了测量轻带电粒子, 必须有阻止本领较强的探测器, 而CsI(Tl) + 光二极管读出探测器具有阻止本领强、能量分辨较好、体积小等特点, 适于作 $\Delta E-E$ 望远镜中的剩余能量探测器. 同时CsI(Tl)发光衰减有快慢两种成分, 所以CsI(Tl)自身也可以通过利用脉冲形状分析法来实现粒子鉴别. 在 $^{12}\text{C}(46.7\text{MeV/u}) + ^{58}\text{Ni}, ^{197}\text{Au}, ^{115}\text{In}$ 的实验中我们广泛地采用CsI(Tl) + 光二极管读出探测器. 在本文中我们将主要介绍这种探测器的制作调试及在实验中的应用成果.

本文1992年3月7日收到.

\* 国家自然科学基金资助.

## 二、CsI(Tl)闪烁体+光二级管探测器与 Si 半导体构成的 $\Delta E-E$ 望远镜

我们使用的 CsI(Tl) 闪烁体的几何尺寸为  $1.2\text{cm} \times 1.2\text{cm} \times 1.7\text{cm}$ , 所用的光二级管的型号为 Hamamatsu 公司生产的 S1790-02, 其有效面积为  $1\text{cm} \times 1\text{cm}$ , CsI(Tl) 的发射光谱与 S1790-02 光二级管的量子效应见图 1. CsI(Tl) 表面经过仔细抛光后用 Teflon 带包装以减少光损失, CsI(Tl) 闪烁体与光二级管之间用硅油耦合. 光二级管的一个管脚接地, 另一个管脚接输出信号, 信号经电荷灵敏放大器输入到谱仪放大器中去, 在取谱仪放大器的成形时间为  $3\mu\text{s}$  时, 该探测器对于  $^{241}\text{Am}$  源  $\alpha$  粒子的能量分辨为 3.2%, 测量中光二级管的工作电压为 30V.

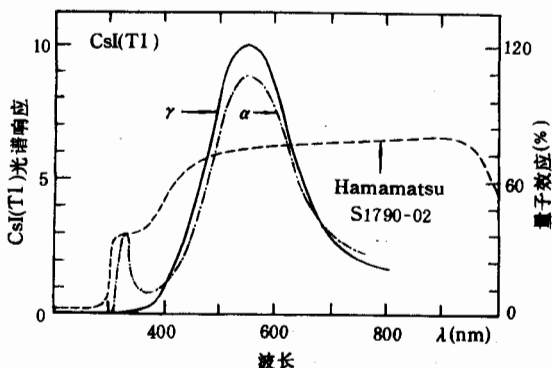


图1 光二级管量子效应

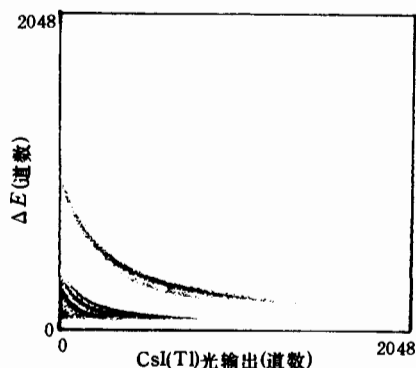


图2  $\Delta E$ -CsI(Tl) 关联散布图

图 2 给出了这种探测器与两块厚度分别为  $150\mu\text{m}$  与  $200\mu\text{m}$  的穿透型 Si 半导体构成的  $\Delta E-E$  望远镜探测器在  $^{12}\text{C}(46.7\text{MeV/u}) + ^{64}\text{Ni}$  的实验中  $\theta = 20^\circ$  处测量轻带电粒子的结果. 由此可见 CsI(Tl) 闪烁体的阻止本领高, 而且 CsI(Tl) + 光二级管读出探测器具有较好的分辨本领, 完全可以代替厚的 Si 半导体探测器来作为  $\Delta E-E$  中的剩余能量探测器, 这不仅可以降低探测器的成本, 而且由于光二级管的工作电压很低 (仅 30V), 也大大提高了探测器长期工作的稳定性.

## 三、脉冲形状分析法在中能重离子实验中的应用

在上一节中我们讨论了 CsI(Tl) 闪烁体探测器的制作、调试、及其与穿透式 Si 半导体探测器构成  $\Delta E-E$  望远镜在中能重离子核反应实验中的应用. 由于  $\Delta E-E$  望远镜在测量过程中为了提高粒子鉴别本领, 用于作为  $\Delta E$  的穿透式 Si 半导体就必须有相当的厚度, 这样虽然可以提高探测器的分辨本领, 但同时也增加了探测器的能量下阈. 同时由于 Si 半导体构成的  $\Delta E-E$  望远镜一般要有一个封装的外壳, 因此很难将几个探测器凑得很近以构成一个阵列探测器. 目前利用一个闪烁体通过脉冲形状分析的方法来鉴别粒子已成为中能重离子探测器发展的一个重要方向. 这种方法的基本原理在于有些闪烁体被带电

粒子激发的荧光脉冲的衰减有快慢两种成分,快慢成分的强度比与激发粒子的质量及电荷有关.假定粒子入射到闪烁体上的时间为零,粒子在闪烁体中的运动时间与激发原子的时间可以忽略,那么在  $t$  时刻单位时间发射的光子数为:

$$N(t) = \frac{N_f(\rho)}{\tau_f} e^{-\frac{t}{\tau_f}} + \frac{N_s(\rho)}{\tau_s} e^{-\frac{t}{\tau_s}},$$

其中  $N_f(\rho)$ 、 $N_s(\rho)$  分别为一次闪光中快慢成分所包含的光子数,  $\rho$  为该种带电粒子形成的平均电离密度,  $\tau_f$ 、 $\tau_s$  为快慢成分的衰减时间.对于无机闪烁体,  $\tau_f$  是  $\rho$  的函数,与入射粒子的种类有关,而  $\tau_s$  与  $\rho$  无关;对于有机闪烁体,  $\tau_f$  与  $\rho$  无关而  $\tau_s$  与  $\rho$  有关.

利用闪烁体发光持续时间的快慢两种衰减成分具有与带电粒子激发的平均电离密度有关的特点,可以用来鉴别不同的带电粒子.对于光电倍增管读出的探测器来说,这种方法已被应用于中能重离子核物理实验中<sup>[5]</sup>.对于用光二极管读出的探测器,由于信号经前置放大器积分后向后传输,分析的是电压信号,因此目前这种探测器通过脉冲形状分析的方法来鉴别粒子还很少.

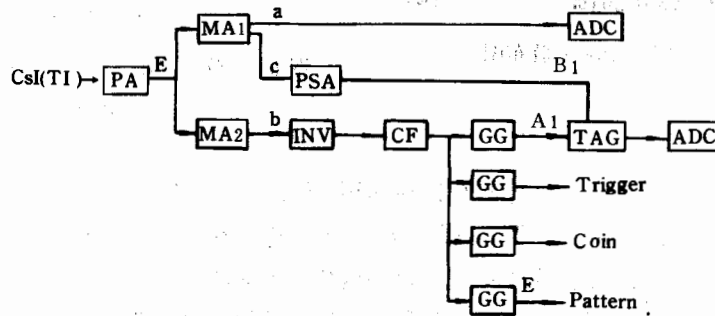


图 3 过零时间法测量的电子学框图

MA1; ORTEC572, MA2; ORTEC460

PSA; ORTEC552, CF: 恒分器, GG: 门产生器

对于不同的入射带电粒子,电压信号的上升会有所不同.将这个信号二次微分后得到的信号将有一个过零点,对于不同的带电粒子该过零点的时间将有所不同.根据不同带电粒子形成信号的过零点的差别来鉴别粒子的方法称之为过零时间法.对于 CsI(Tl)+光二极管读出探测器测量轻带电粒子,我们采用了如图 3 的电子学线路.经光二极管引出的信号被分为 a、b、c 三路,其中 a 路经过谱仪放大器成形后进入 ADC 进行幅度分析;对于 b 路,信号经过 460 延时放大器成形后取出一个快的时间信号,该信号经过恒分后通过一个门产生器延迟后得到一个定时信号 A1; c 路信号经谱仪放大器成形后得到一个双极信号,该双极信号经过一个脉冲形状分析器得出其过零点 B1. 这样由两个定时信号 A1、B1 就可以得到过零时间,将过零时间与光输出关联就可以达到鉴别不同带电粒子的目的.实验中使用的电子学仪器均为 ORTEC 公司的标准插件.

在实验中我们取放大器的成形时间为  $6\mu\text{s}$ ,可以很好地鉴别轻带电粒子.图 4 为我们采用了上述线路在  $^{12}\text{C}(46.7\text{MeV/u})+^{58}\text{Ni}$  实验中  $\theta=20^\circ$  得到的 CsI(Tl)+光二极管读出探测器过零时间与光输出的关联散布图,从图中可以看出通过这种方法可以清楚地分辨

p, d, t,  $^3\text{He}$ ,  $^4\text{He}$  等轻带电粒子.

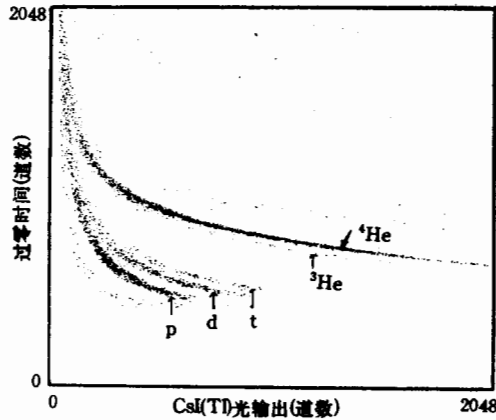


图4 过零时间与光输出散布图

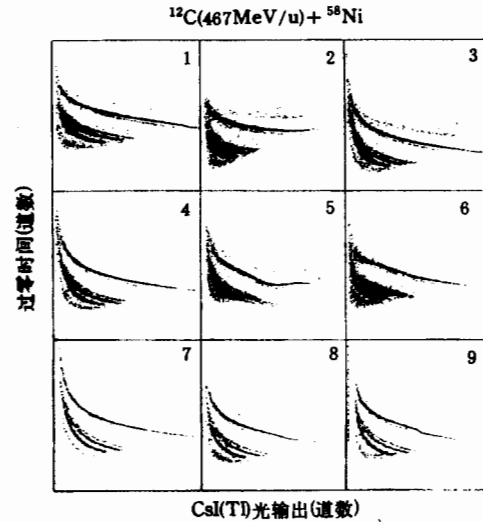


图5 9单元CsI(Tl)+光二极管读出探测器的测量结果

为了研究轻带电粒子之间的末态相互作用,测量非稳态粒子的衰变,要求探测器构成一个阵列并且相互之间的夹角要小,同时为了增加统计还要求探测器的立体角不能太小,因此探测器与探测器必须紧凑地放在一起并构成一个阵列. CsI(Tl)+光二极管读出探测器的特点适合这种要求. 因此我们发展了一个9单元的阵列探测器. 它是一个 $3 \times 3$ 的方形结构,每块CsI(Tl)闪烁体经抛光处理后并用Teflon带包装,将9块CsI(Tl)闪烁体(光二极管读出)非常紧凑地放在一个铝壳中. 在 $^{12}\text{C}(46.7\text{MeV}/u) + ^{58}\text{Ni}$ 的实验中该探测器主要用于测量小相对动量的轻带电粒子关联. 图5给出了9块探测器测量的结果.

#### 四、结 论

CsI(Tl)+光二极管读出探测器具有阻止本领强、价格便宜、工作电压低、体积小、结构简单、使用方便等优点,因此在中能重离子核物理实验中有很大的应用前景. 利用过零时间法可以鉴别轻带电粒子,目前利用这种线路进行粒子分辨的测量尚属首次,进一步将线路集成化以便适应于更复杂的探测器构型是一个重要课题.

作者感谢 GSI U. Lynen 教授提供的 CsI(Tl)晶体.

#### 参 考 文 献

- [1] C. Gregoire, B. Tamian, *Ann. Phys. Fr.*, 11(1986), 323.  
 [2] H. Grassman et al., *Nucl. Instr. and Meth.*, 228(1985), 323.

- [3] J. Alarja, *Nucl. Instr. and Meth.*, **A242**(1986),352.  
[4] G. Prete et al., *IEEE Transaction on Nuclear Science*, **34** (1987),423.  
[5] 王高升等,高能物理与核物理,**13**(1989),4416; R. A. Winyard et al., *Nucl. Instr. and Meth.*, **95**(1971),141.

## Application of CsI(Tl) Scintillator With Photodiode Readout Detector in Heavy Ion Reaction Experiments

XI HONGFEI ZHAN WENLONG GUO ZHONGYAN ZHOU JIANQUN  
ZHU YONGTAI LIU GUANHUA FAN ENJIE  
(*Institute of Modern Physics, Academia Sinica, Lanzhou 730000*)

### ABSTRACT

The applications of CsI(Tl) scintillator with photodiode read out in heavy ion-induced reaction experiment are reported. This kind of detector has been used as E detector in a  $\Delta E$ -E telescope with silicon as  $\Delta E$  detector, and has been used to measure the light charged particles. Time of crossing zero point method has been employed in the experiment with a new kind of electronics, and has been used to indentify the light charged particles.