



带自学习的非晶制带钢水液位智能控制¹⁾

王顺晃

(北京科技大学自动化系 100083)

邵启伟 张广厚

(上海钢铁研究所)

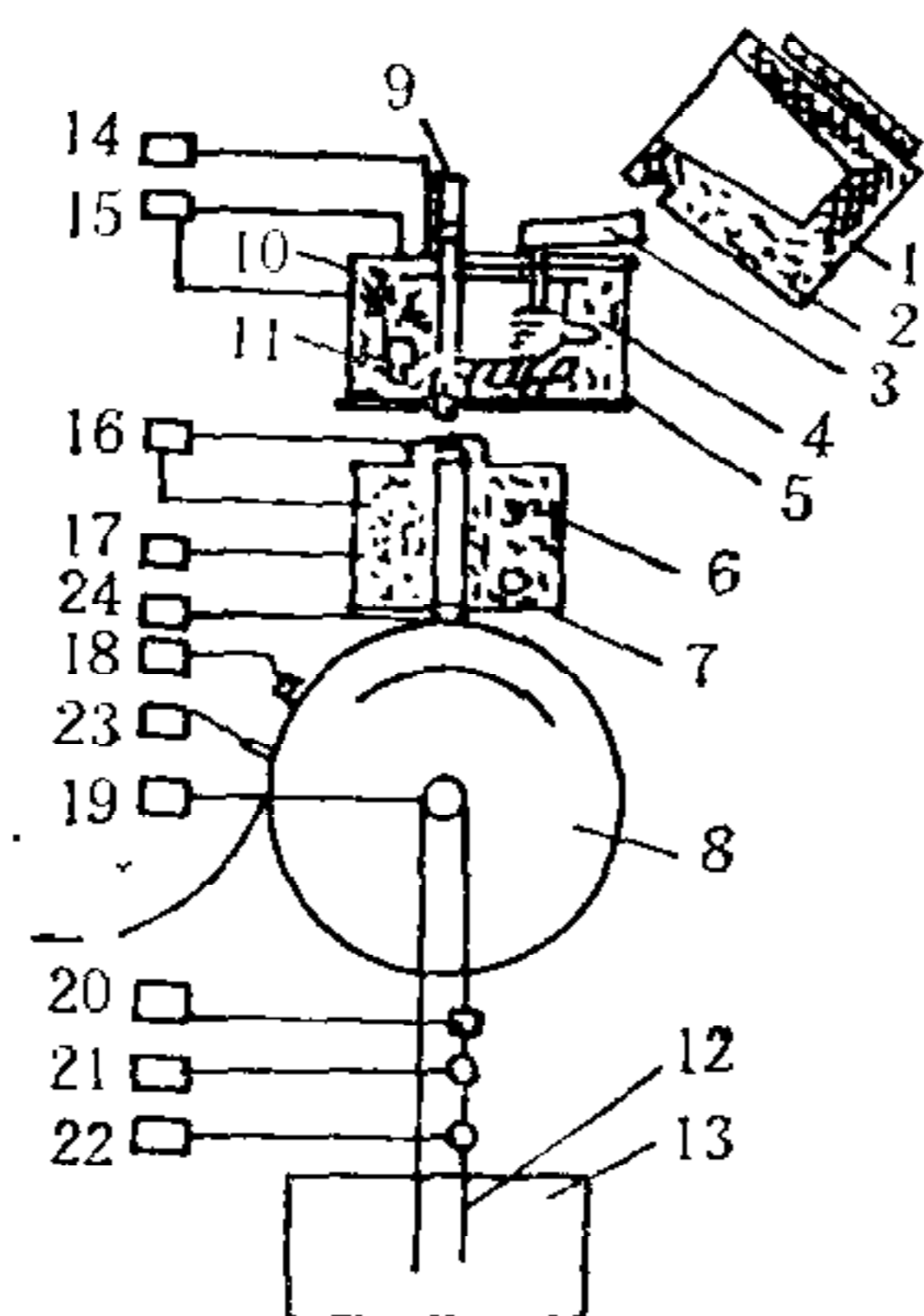
摘 要

本文以上海钢铁研究所 50 公斤非晶态合金薄带制取设备对喷咀包钢水液位的特殊要求, 引入了带有学习功能的智能控制器。仿真和实时控制结果表明, 带学习功能的智能控制系统比一般 PID 控制具有跟踪快、精度高和抗干扰能力强的特点。较好地满足了钢水液位的控制要求。

关键词: 智能控制, 自学习, 喷咀包。

一、引 言

近年来自适应控制、最优控制等在生产过程中已得到推广应用, 并取得一定成效。但是, 它们的致命弱点是过于依赖系统的数学模型, 特别是时变、非线性和变结构的复杂系统, 其应用仍受到一定限制。一个熟练的工人和专家凭着他们多年的工作经验, 可以很好地操作和控制一个生产过程, 而不需要什么数学模型。这给人们一个启示, 即把人工智能



- 1——熔炼包; 2——感应线圈; 3——出钢槽;
- 4——中间包; 5——发热体; 6——保温炉;
- 7——喷咀包; 8——水冷辊; 9——导塞杆;
- 10——坩埚; 11——水口; 12——水处理装置
- 13——冷却水; 14——温度计; 15,16——温度控制;
- 17——液位检测; 18——表面湿度计;
- 19——调速装置; 20——进水口装置;
- 21——压力计; 22——流量计;
- 23——测带厚; 24——测间隙。

图 1 非晶态合金薄带制取设备

和控制理论结合, 可以使控制系统设计不依赖被控对象的数学模型。

本文以上海钢铁研究所 50 公斤非晶态合金薄带生产过程为背景, 讨论智能控制器的设计。其薄带制取设备如图 1 所示。该设备中喷咀包钢水液位是一个重要指标, 它直接

本文于 1991 年 3 月 1 日收到。

1) 本文曾在 1991 年中国金属学会冶金自动化专业委员会第三届控制理论应用学术年会(北戴河)上宣读。

影响非晶态合金薄带强度和厚度。当喷带开始时，要求在很短时间内使喷咀包中钢水上升到规定高度，此时水口必须开得很大。当喷咀包钢水上升到所要求的高度后，水口必须很快变小，确保从中间包流到喷咀包中的钢水恰好等于从喷咀包流出的钢水量，以维持喷咀包内钢水液位恒定不变，直到喷带结束。喷咀包中钢水液位变化机理复杂，因素多，数学模型是时变和非线性的，采用一般控制算法未能达到较满意的控制效果，所以国内非晶态合金薄带喷咀包钢水液位控制问题一直没有得到较满意的结果。而本文采用智能控制取得了较好的效果。

二、智能控制器的设计^[1,2,3]

智能控制器由知识库、推理机和控制决策组成，图 2 是喷咀包钢水液位智能控制系统框图，虚线框为智能控制器。

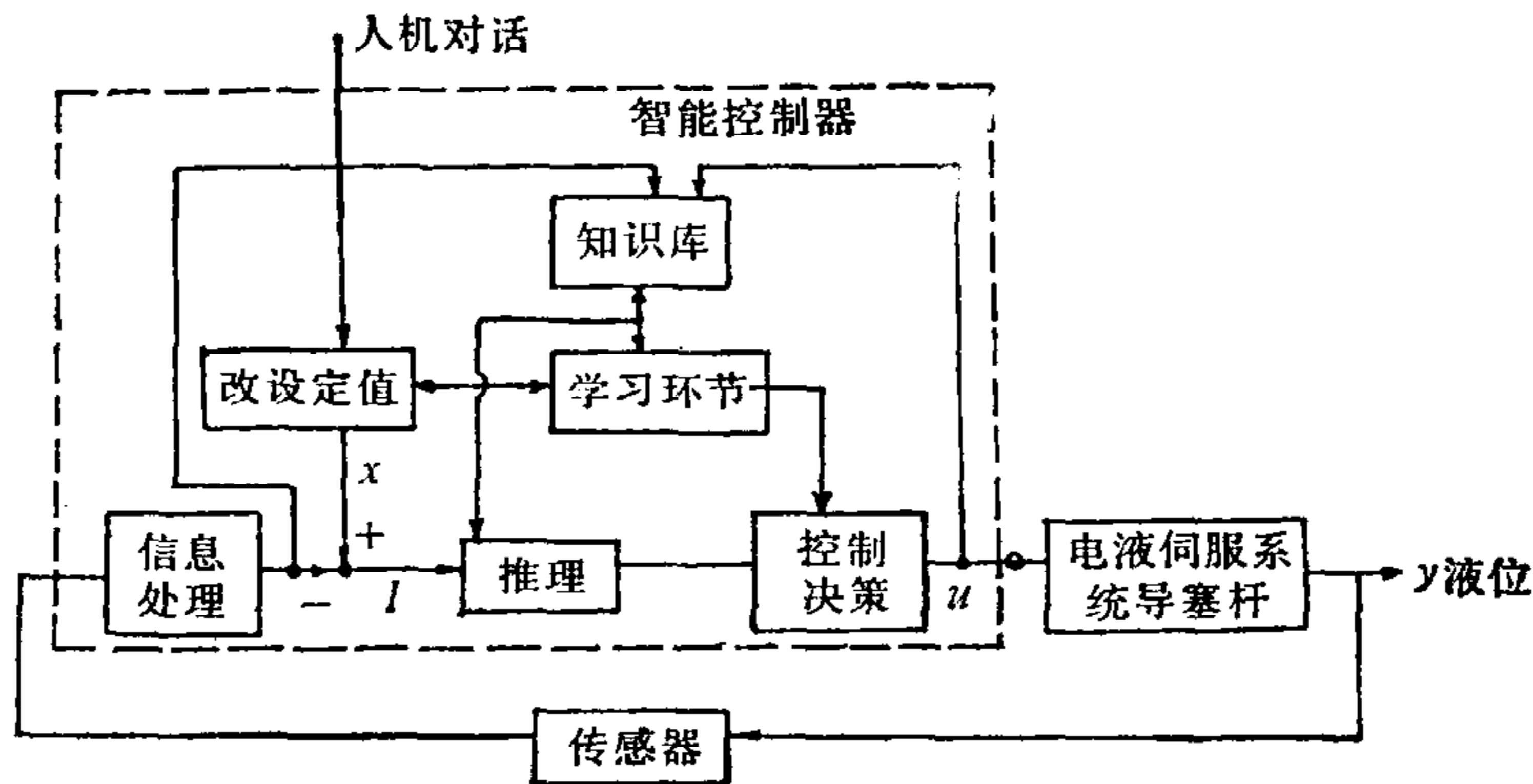


图 2 喷咀包钢水液位智能控制系统

1. 知识库

知识库是用来存储解决某领域问题的专家知识和经验(包括事实和规则)的，事实是检测被控对象动态特征和一些先验知识；操作人员给定的一些参数。规则一般用产生式规则，它由若干“前提-行动”组成知识推理规则的集合。本系统根据产生式系统典型结构，结合电气专门知识和工艺要求，经过抽象和整理后建立以下一些规则集。

- 1) 如果喷咀包中没有钢水，则导塞杆很快上升；
- 2) 如果导塞杆上升时间大于设定时间，则使导塞杆下降；
- 3) 如果反馈偏差为零，则控制器输出为零；
- 4) 如果液位偏离平衡位置的程度不同，则导塞杆移动速度不同；

.....

2. 正向推理和控制决策

一个智能控制系统在运行过程中寻找可用规则是规则集遍历过程，找到一条规则后对条件进行测试，即使条件部分和知识库中事实进行匹配，若匹配成功就执行右部；若条件不满足，就转向下一条规则，直至找到可用规则。这种匹配可能产生冲突，本系统正向

推理采用固定顺序法解决匹配冲突问题,即把所有产生式规则排成一个全序,当发生匹配冲突时,按顺序选取产生式规则。正向推理和控制决策可表示为

```

 $l_1$ : IF  $e < A$  THEN  $U = K_1 e$  GOTO  $l_1$  END
      IF  $e < B$  THEN  $U = K_2 e$  GOTO  $l_1$  END
      .....
      IF  $e < \lambda$  THEN  $U = \text{PID}$  GOTO  $l_1$  END
  
```

其中 $A, B \dots \lambda, K_1, K_2 \dots$ 是由调试和经验确定的常数, l_1 表示整个规则集。

本系统中存在元件参数的不确定性和检测元件的不敏感性。例如在正常情况下控制量输出为零时导塞杆不动;而当参数变化时则产生一个偏差使控制量输出为 ΔU , 此时导塞杆可能仍然不动。而 ΔU 按原控制规则将使位移传感器产生 ΔE 的叠加偏差, 导致控制过程正负不对称。为了消除该偏差, 本系统引入带学习功能的环节, 即每条规则使用后, 根据经验积累, 学习和判断在线修改知识库的内容, 减少偏差不对称性。引入学习功能后正向推理和决策为

```

 $l_2$ : IF  $e < A$  THEN  $U = K_1 e$  AND IF  $e < A$  连续次数  $\geq N$  THEN GOTO  $l_2$ 
      BEGIN ELSE GOTO  $l_1$  END.
      .....
  
```

其中 l_2 也是规则集, 它相当于 l_1 规则集进行在线修改, 使知识库得到维护。

三、仿真和实时控制结果

本系统仿真采用 IBM-PC QUICK BASIC 来完成。实时控制由 APPLEII 和 12 位 A/D/A 板组成喷咀包钢水液位智能控制系统, 用汇编语言和 BASIC 语言混合编程, 具有编程简单、调整方便、运行可靠的特点。仿真和实时控制效果如下。

1. 仿真结果

系统在方波输入下的输出波形如图 3 所示。由波形图可以看出: 智能控制比一般 PID 控制响应快, 跟踪性能好。

2. 实时控制结果

由于导塞杆位移直接反映喷水包钢水液位, 因而实时控制时取液压缸油压为输入变

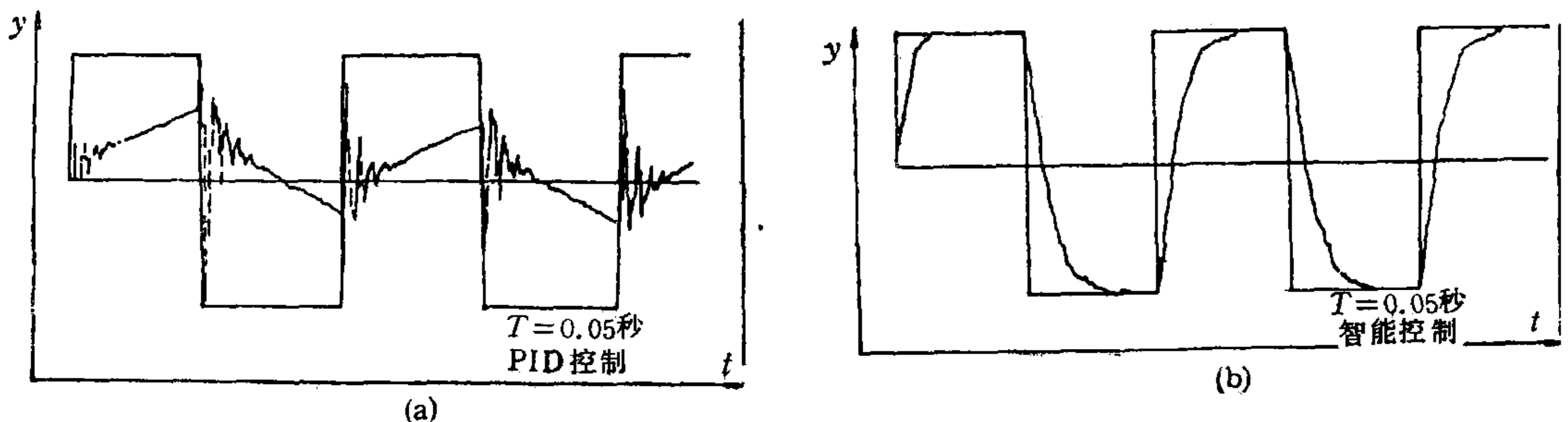
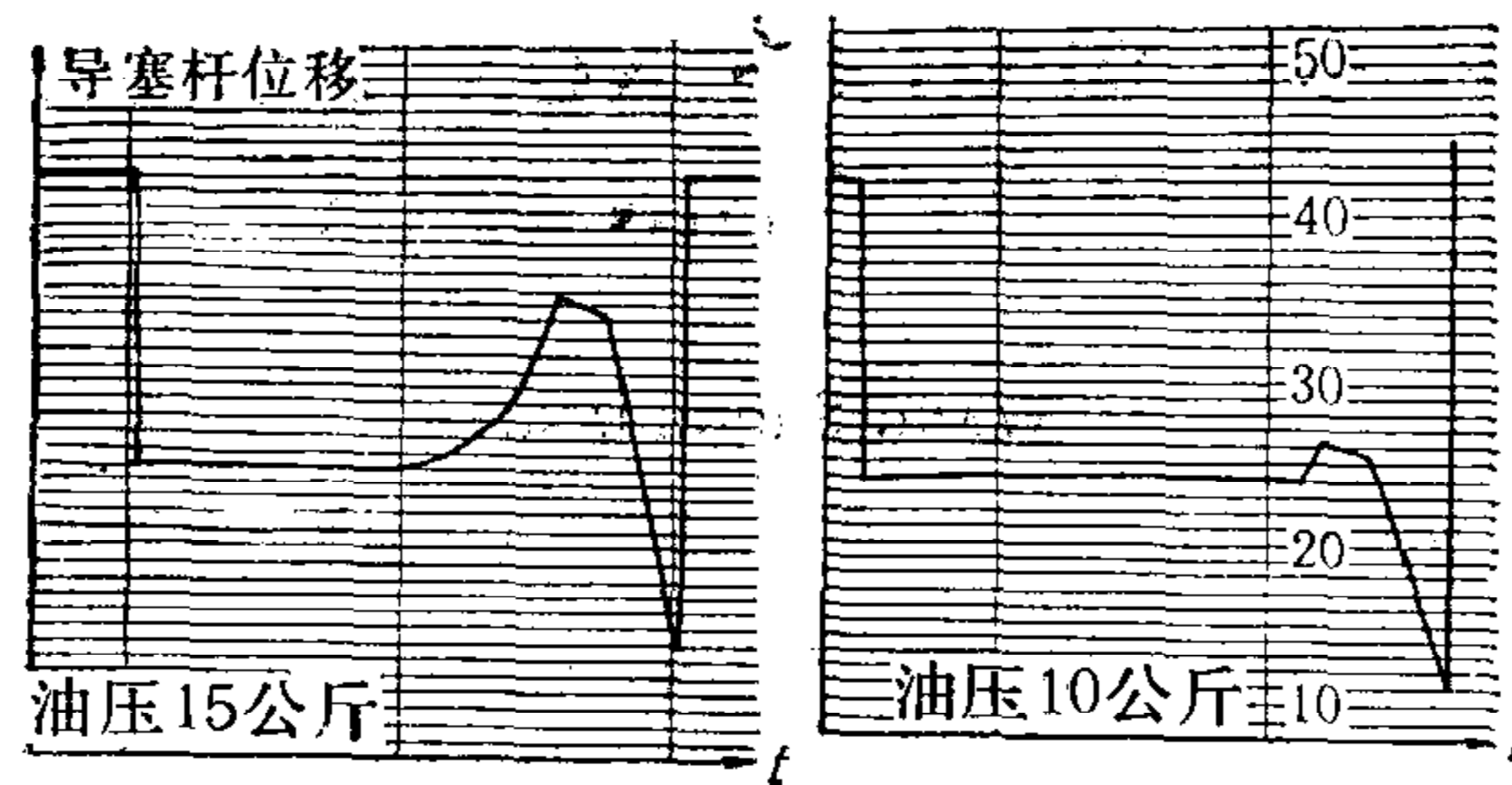
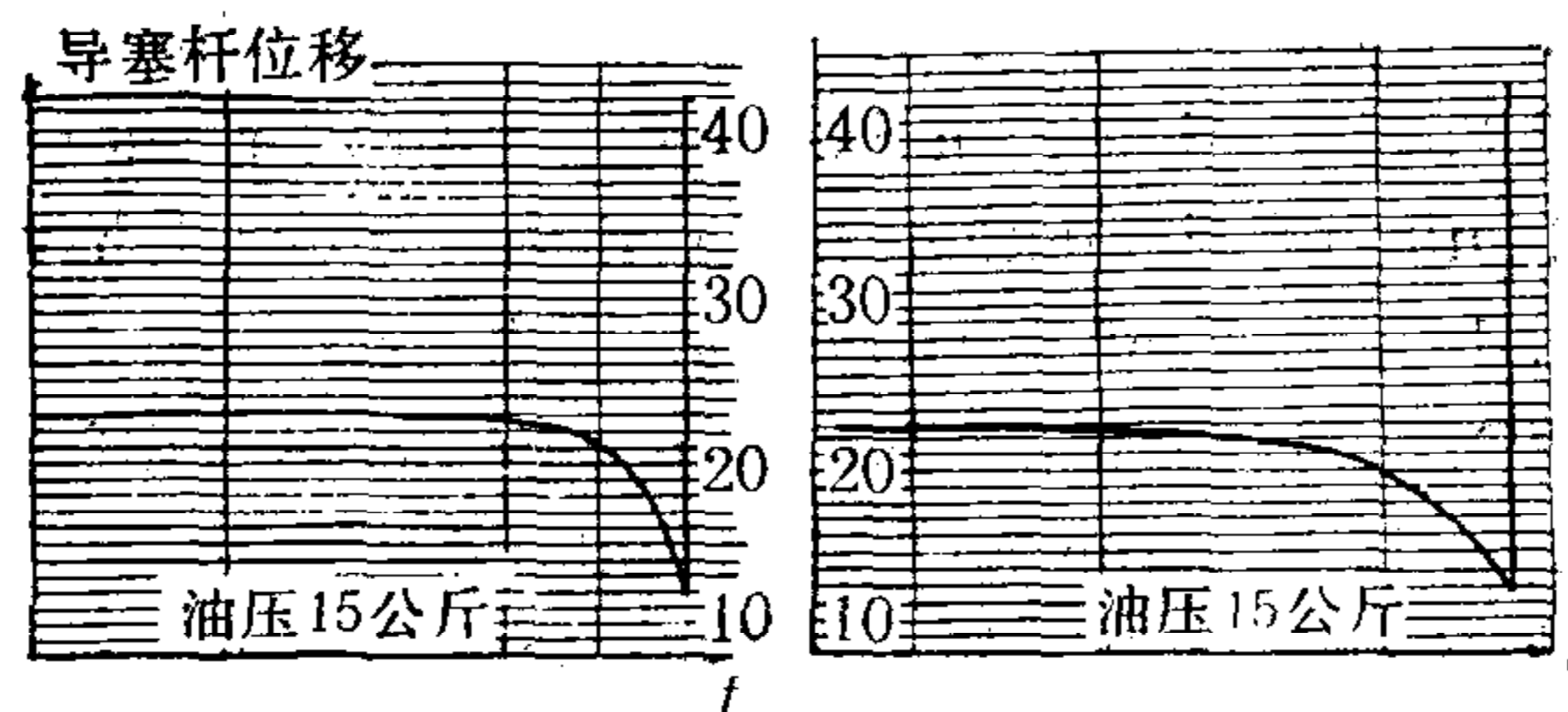


图 3 系统在方波输入下的输出波形

量，取导塞杆的位移为输出变量。当系统在正常闭环运行中液压缸油压突然从 15 公斤降到 10 公斤时，智能控制系统导塞杆输出波形如图 4(a) 所示。PID 控制导塞杆输出波形如图 4(b) 所示。



(a) 智能控制(纵向无偏差)



(b) PID 控制(纵向偏差 1 格,相当于 3mm)

图 4 油压扰动下导塞杆输出波形

从波形图知：智能控制系统比 PID 控制有较强的抗干扰能力，在负载扰动下无静差。

结 论

仿真和现场实时控制结果表明：智能控制不依赖于被控对象的数学模型，实现了对时变和非线性系统的控制，取得了令人满意的效果。说明智能控制对参数变化有较强的适应能力。

参 考 文 献

- [1] Aström K.J., Anton T.J., Arzer, K.E., Expert Control. *Automatic*, **22** (1986), No. 3.
- [2] Fu, K.S., Learning Control System and Intelligent Control System: An Intersection of AI and Automatic Control. *IEEE on AC* **16** (1971), No. 1.
- [3] Moore, R. L. et al, A Real-time Expert System for Process Control. The 1st Conf. on AI Applications, (1984), 569—576

INTELLIGENT CONTROL WITH LEARNING FUNCTION FOR HEIGHT MEASUREMENT OF STEEL STREAM IN THE MANUFACTURING OF NONCRYSTALLINE ALLOY THIN BELT

WANG SHUNHUANG

(University of Science and Technology, Beijing, 100087)

SHAO QIWEI ZHANG GUANGHOU

(Shanghai Iron and Steel Institute)

ABSTRACT

To satisfy the special requirements of the 50 kg noncrystalline alloy thin belt equipment in the Shanghai Iron and Steel Institute, an intelligent controller with learning function is introduced in this paper. Results of simulation and real-time control have shown that the intelligent controller has the advantages of fast tracing, high accuracy and antidisturbance, compared with the general PID. This scheme has been considered satisfactory for the control of the level of the liquid metal in the Iron and Steel industry.

Key words: Intelligent control; self learning; spray pot.