

Rosenbrock's 多变量现代频域理论在 交流变频调速中的应用

李康 夏新顺 林瑞燊 陈伯时

(上海工业大学自动化系)

摘 要

本文运用 Rosenbrock's 多变量现代频域理论研究了电流源逆变器供电的感应电动机变频调速系统,实现了此系统的多变量频域法 CAD. 设计并研制出简单有效的解耦控制系统. 分析和实验证明,此系统物理概念明确,性能良好,可与直流调速系统相媲美.

关键词——解耦控制,对角优势,交流调速.

一、前 言

由于异步机所固有的特性,用经典控制理论已很难胜任交流变频调速控制系统的设计. 如何寻求一种控制理论去指导交流变频调速系统的研究,从而摆脱定性、近似的设计方法,获得实用、简单、可靠的控制系统是一个国内外关注的课题.

Rosenbrock 等研究并建立的多变量控制系统设计的现代频域理论^[1],保留了古典频域法简单和直观等优点. 它将多输入多输出以及回路间有严重交耦的多变量系统的设计转化成多个单变量系统的设计. 而对角优势准则为系统的解耦提供了一条方便可行的途径. 此法不要求控制对象的模型很精确,对参数变化不很敏感,具有较好的鲁棒性. 为多变量、强耦合的异步机变频调速控制系统的设计提供了可能性.

二、CSIM 控制系统多变量频域法 CAD

电流源逆变器感应电动机系统(简称 CSIM)具有电流、频率两个控制输入量和转速、转矩两个输出量,是一个强耦合、非线性的多变量系统. 分析此 CSIM 系统的特征多项式可知,此开环系统是一个不稳定的非最小相位系统,需引入电流反馈校正以改造原有的 CSIM 系统. 考虑到 Ro 氏理论对系统参数变化及外扰不敏感的特点,采用工作点小信号线性化方法,并假设 $\Delta T_L = 0$,这样简化了系统的分析和设计,而将 T_L 的变化认为是系统的一种参数变化或扰动. 由此可推导出带电流内环且用 d, q 旋转坐标系描述的定子

磁场定向的 CSIM 系统传递函数阵,其表达式为¹⁾

$$y = Q(S) \cdot u = V(S) \cdot T(S)^{-1} \cdot U(S) \cdot u, \quad (1)$$

式中

$$y = \begin{bmatrix} \Delta i_{s,q} \\ \Delta \omega_r \end{bmatrix}, \quad u = \begin{bmatrix} \Delta I_1 \\ \Delta \omega_s \end{bmatrix}, \quad V(S) = \begin{bmatrix} 1 & 0 & 0 & 0 \\ 0 & 0 & 0 & 1 \end{bmatrix},$$

$$U(S) = \begin{bmatrix} \frac{\pi}{3\sqrt{2}} & k'_s(S+T)/S & i'_{rd0}L_M \\ 0 & 0 & i_{sq0}L_M + i'_{rq0}L'_r \\ 0 & 0 & i'_{rd0}L'_r \\ 0 & 0 & 0 \end{bmatrix},$$

$$T(S) = \begin{bmatrix} r_{1d} + SL_{sd} + \alpha k'_s(S+T)/S & \omega_{s0}L_M & SL_M & i'_{rd0}L_M \\ -\omega_{s0}L_M & r'_r + SL'_r & -\omega_{s0}L'_r & 0 \\ SL_M & \omega_{s0}L'_r & r'_r + SL'_r & 0 \\ n_p L_M i'_{rd0} & n_p L_M i_{sq0} & 0 & -\frac{J}{n_p} S \end{bmatrix},$$

且定义

$$Q(S) \triangleq \begin{bmatrix} Q_{(1,1)}(S) & Q_{(1,2)}(S) \\ Q_{(2,1)}(S) & Q_{(2,2)}(S) \end{bmatrix}.$$

研究 $Q(S)$ 阵的特征多项式可得出对原 CSIM 系统引入电流内环改造的准则: 选取合适的 PI 调节器参数,使系统的特征多项式 $|T(S)|$ 的所有根均在 S 平面的左半开平面内。

为实现多变量频域法设计 CSIM 控制系统,研制了 CSIM-CAD 程序库。仿真分析特征工作点上 $Q(S)$ 的对角优势性得出它是一个非对角优势系,即

$$|Q_{(1,1)}(S)| < |Q_{(1,2)}(S)|, \quad |Q_{(2,2)}(S)| > |Q_{(2,1)}(S)|, \quad (2)$$

所以必须设计预补偿器阵使之对角优势化。因 $Q(S)$ 每一元素均为高阶项,用伪对角优势的方法设计常数预补偿器阵 K ,使 $Q(S)K$ 为对角优势阵已不可能,必须设计有源预补偿器阵 $K(S)$,实现 $Q(S) \cdot K(S)$ 在全频段范围内的对角优势。

在解决 $Q(S)$ 阵第一行对角优势的同时,为不破坏第二行现存的对角优势性,预补偿器阵 $K(S)$ 应为

$$K(S) = \begin{bmatrix} A(S) & B(S) \\ 0 & C(S) \end{bmatrix}. \quad (3)$$

根据对角优势准则可得

$$|B(S) + C(S)Q_{(1,2)}(S)/Q_{(1,1)}(S)| < |A(S)| < |B(S) + C(S)Q_{(2,2)}(S)/Q_{(2,1)}(S)|. \quad (4)$$

为实现解耦应尽可能减小第一列对第二列的影响, $B(S)$ 越小越好,而实现行对角优势, $B(S)$ 不能为零。综合两种情况, $B(S)$ 应取为

1) 李 康,新型 CSIM 控制系统多变量现代频域法 CAD 及实现,上海工业大学硕士论文,1987年2月。

$$B(S) \triangleq 1/D(S), \quad D(S) = S^n + a_{n-1}S^{n-1} + \dots + a_0. \quad (5)$$

在动态过程中当 $S \rightarrow \infty$ 时, 有 $B(S) \rightarrow 0$, 则(4)式化简为

$$|Q_{(1,2)}(S)/Q_{(1,1)}(S)| < |A(S)/C(S)| < |Q_{(2,2)}(S)/Q_{(2,1)}(S)|. \quad (6)$$

根据 $Q(S)$ 的特性取定 $A(S)$ 后, $C(S)$ 随之可以确定. 为顾全系统整个工作范围内的动态特性, $A(S)$, $B(S)$, $C(S)$ 的确定和工作点有关, 采用组合平均法, 当工作点为 n 时, 则有

$$A(S) = \sum_{i=1}^n A_i(S)/n, \quad B(S) = \sum_{i=1}^n B_i(S)/n, \quad C(S) = \sum_{i=1}^n C_i(S)/n. \quad (7)$$

利用 Ro 氏 Nyquist 图, 绘制其 Gershgorin 带和 Ost. 带, 分析 $Z(S) = Q(S)K(S)$ 的对角优势性和动态系统性能, 系统实现了对角优势意义上的解耦, 而且系统是渐近稳定的 (见作者硕士论文). 为使系统具有一定的调速精度和快速性, 可在分析 $Z(S)$ 阵 $\Delta\omega_r = Z_{(2,2)}(S) \cdot \Delta\omega_s$ 基础上加串联校正, 而这样的单输入单输出系统进行动态校正已有成熟的方法, 在此不再赘述.

三、解耦控制系统及其性能指标

为验证理论上设计的合理性及有效性, 按 CAD 仿真结果, 在为钢厂研制的解耦控制交流调速系统上 (装置容量为 25KVA) 得到了很好的实现, 其系统框图如图 1 所示.

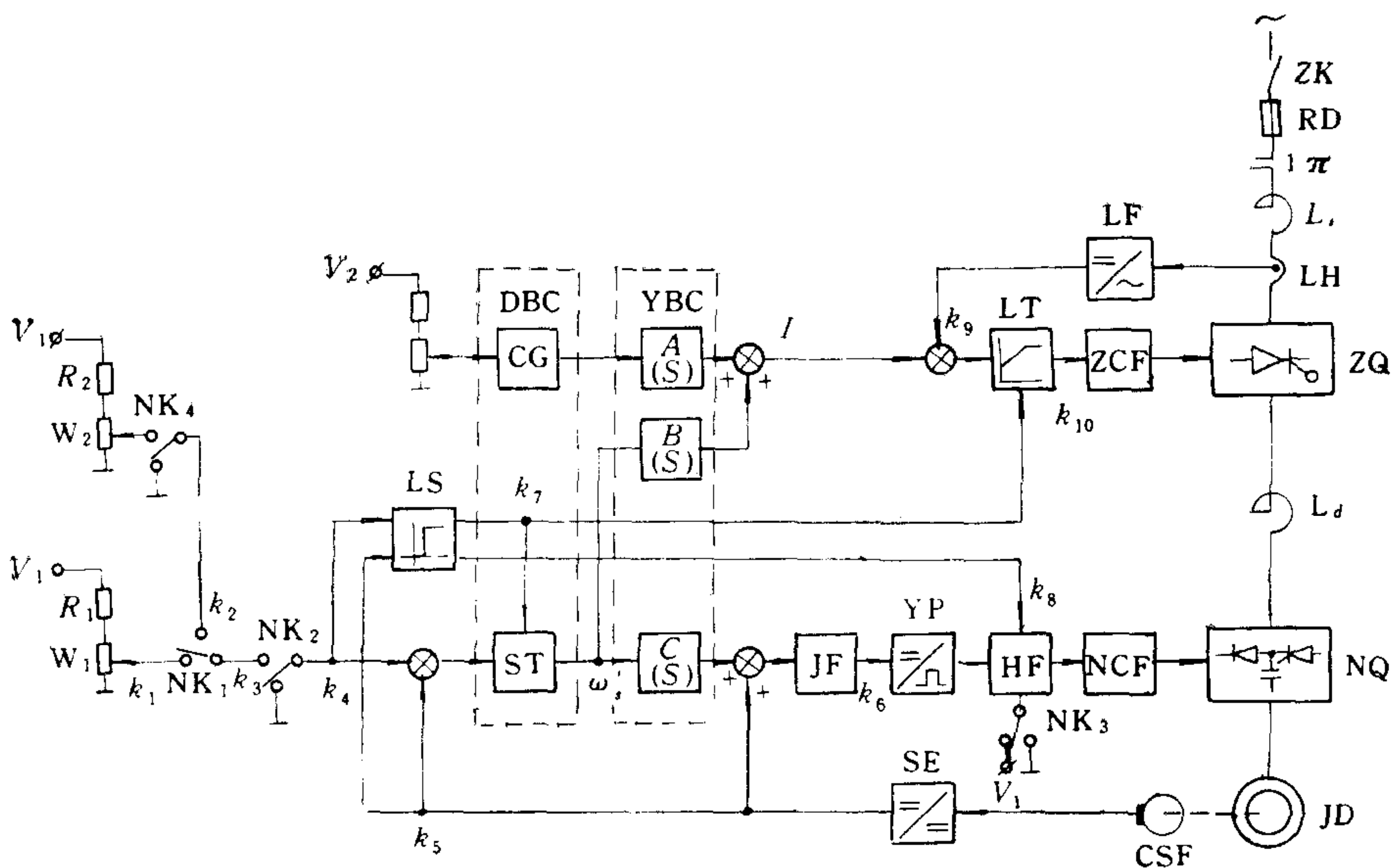


图 1 解耦控制系统框图

从结构上看, 不存在复杂的函数发生器和转差调节器. 从设计上看, 一改过去传统的设计方法, 从系统数学模型着手, 运用 Ro 氏理论指导分析设计, 由预补偿器阵实现了对角优势意义上的解耦控制. 从物理机理上分析, 当负载变化引起速度下降时, 通过预补偿

器阵补偿 $B(S)\omega'_s$, 使 I 协调地变化, 从而实现转矩恒定的转差控制规律。图 2 为系统在 1200 转/分时带额定负载情况下的起、制动转速、电流波形。此解耦控制系统可实现从低速至额定转速的平滑调速, 调速范围可达 25。静态精度优于 0.5%。起、制动转矩可达 2 倍额定转矩。过渡过程的时间均在 0.5 秒以内, 动态速升、速降均小于 8%。具有工业实用价值。目前这项研究成果已获得国家专利, 此变频调速产品的推广对节能调速和取代直流调速具有一定的经济效益和社会效益。

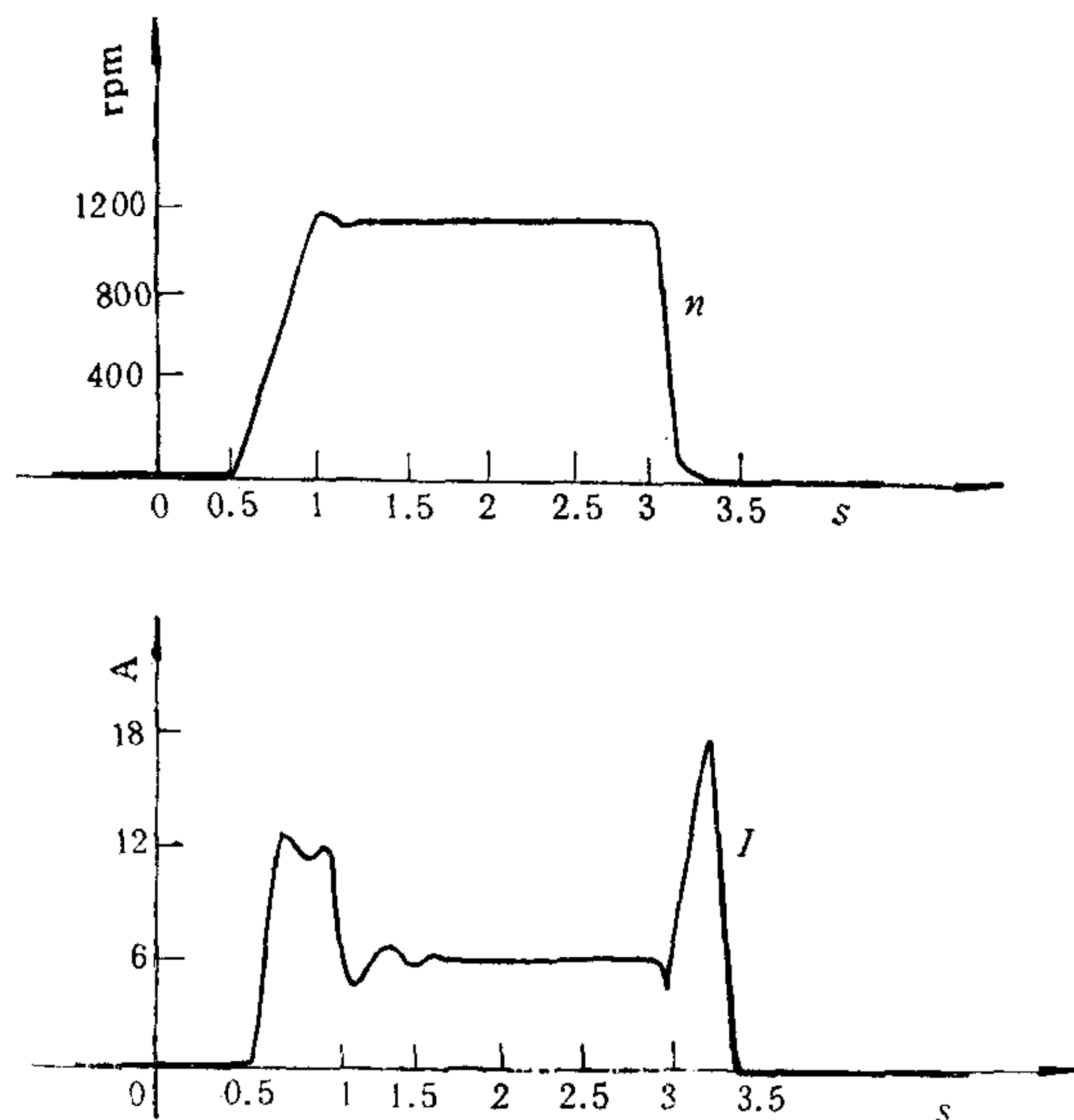


图 2 系统在 1200rpm 时, 加额定负载突然起、制动转速 n 、电流 I 的波形

参 考 文 献

- [1] Rosenbrock, H. H., Computer-aided Control System Design, Academic Press, 1974.

AN APPLICATION OF ROSENBRACK'S MULTIVARIABLE FREQUENCY DOMAIN THEORY TO AC DRIVE SYSTEM

LI KANG XIA XINSHUN LIN RUISEN CHEN BOSHI

(Dept. of Automation, Shanghai University of Technology)

ABSTRACT

Using the Rosenbrock's multivariable frequency domain theory, the authors have studied an induction motor drive system, whose power is supplied by a current source converter, realized a CAD system accordingly, and developed a simple decoupled control. Analysis and experiments show that this control has straightforward physical explanation and good performance, compared favourably with the DC motor drive systems.

Key words —Decoupled control; diagonal dominance; AC drive.