



4状态可修系统的可靠性和检测策略研究

苏保河

(石家庄铁道学院基础部 石家庄 050043)

摘要 研究4状态检测系统的一个模型,假定系统有4种运行状态:正常、异常、隐患和故障,其中故障状态不需检测便可发现,正常、异常和隐患均为工作状态,需经过检测才能发现.当系统工作时,每隔一段随机时间对它检测一次,直到系统故障或检测出系统处于隐患状态为止.利用概率分析和补充变量方法,研究了系统的可靠性指标和最优检测周期.

关键词 可靠性,检测,系统.

RELIABILITY AND CHECK STUDY OF A FOUR-MODE SYSTEM

SU Baohe

(Department of Basic Courses, Shijiazhuang Railway Institute, Shijiazhuang 050043)

Abstract This paper deals with the reliability and check study of a four-mode system. The system has four modes—normal, abnormal, hidden fault and failure. When the system is in the failure mode, it can be detected without any check. Only after checking can it be known whether the system is in the normal, abnormal or hidden fault. When the system is operating, it is checked once every random time period until it attains the failure mode or it is detected to be in the hidden fault mode by checking. The reliability indices and the optimal checking cycle of the system are obtained by using probability analysis and the supplementary variable technique.

Key words Reliability, check, system.

1 引言与假定

可修系统是可靠性理论与应用的重要内容之一^[1-3].近年来,设备管理人员常把可修系统分为4种运行状态:正常(绿灯)、异常(黄灯)、故障隐患(红灯)和完全故障,其中前3种状态均为系统工作状态,需要经过检测才能知道究竟是正常、异常还是故障隐患,而完全故障表示系统已丧失功能,不经检测便能知道.本文提出此类系统的一个模型,用概率分

析和补充变量方法研究系统的可靠性和检测周期.

假定:

1) 系统有4种运行状态:正常(N)、异常(A)、隐患(H)和故障(F),系统依次经过 N, A, H 进入 F. 当系统处于前3种状态时,必须经过检测才能知道它所处的状态;当系统处于 F 状态时,不需检测便可知道.

2) 当系统处于 N 状态后,每隔一段随机时间 T_1 对系统检测一次,直到系统进入 F 状态或检测出系统处于 A 或 H 状态为止. 当检测出系统处于 A 后,每隔一段随机时间 T_2 对它检测一次. 当系统进入 F 状态或者检测出系统处于 H 状态后,立刻对系统进行修理.

3) 检测结果完全准确,检测时间忽略不计. 当系统处于 N, A, H 时,分别以失效率 $\lambda_1, \lambda_2, \lambda_3$ 转移到下一个运行状态. 检测间隔时间 $T_i (i=1, 2)$ 服从一般分布,其分布函数记为

$$H_i(t) = \int_0^t h_i(x)dx = 1 - \exp[-\int_0^t \alpha_i(x)dx], i = 1, 2.$$

对系统故障的修理时间和对系统隐患的修理时间的分布函数和数学期望分别记作

$$G_i(t) = \int_0^t g_i(y)dy = 1 - \exp[-\int_0^t \mu_i(y)dy],$$

$$\mu_i^{-1} = \int_0^\infty tdG_i(t), \quad i = 1, 2.$$

4) 在初始时刻系统处于 N; 系统故障后修复如新; 所有随机变量相互独立.

系统状态定义如下: $(i, j), i=1(2)$ 表示系统处于 N(A), $j=n$ 表示从系统最近一次进和 N(A) 以来,共进行了 n 次检测, $n=0, 1, 2, \dots$; $(3, j), 3$ 表示系统处于 H, $j=0$ 和 1 分别表示系统进入 A 以来没有检测过和系统处于 A 时检测过但系统进入 H 以来还没有检测过; $(3, 2)$ 已经检测出系统处于 H, 正在修理; $(4, 0)$, 系统处于 F, 正在修理.

系统的所有状态及其转移情况由图1所示.

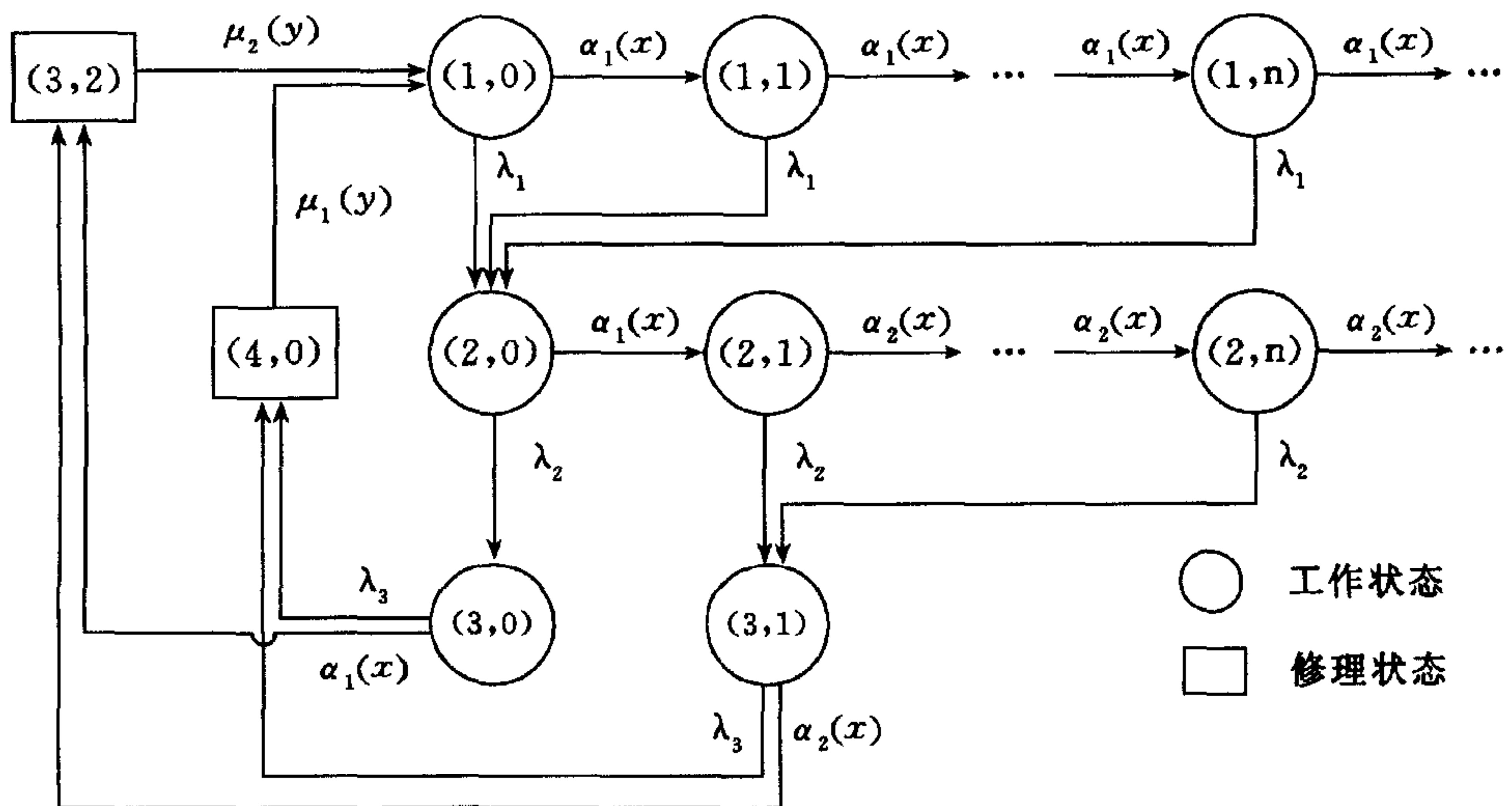


图1 系统状态转移图

2 系统的可靠性指标

根据系统假定,利用图1和补充变量法(具体计算方法可参阅文献[2-3])可得以下定理.

定理1. 系统瞬时可用度 $A(t)$ 的 L 变换式 $A^*(S)$ 和系统稳态可用度 A 分别为

$$A^*(S) = C_1(s) \left\{ \bar{H}_1^*(s + \lambda_1) + C_2(s) \bar{H}_2^*(s + \lambda_2) + \frac{\lambda_1}{\lambda_2 - \lambda_1} [\bar{H}_1^*(s + \lambda_1) - \bar{H}_1^*(s + \lambda_2)] + \frac{\lambda_1 \lambda_2}{\lambda_2 - \lambda_1} \left[\frac{\bar{H}_1^*(s + \lambda_1)}{\lambda_3 - \lambda_1} - \frac{\bar{H}_1^*(s + \lambda_2)}{\lambda_3 - \lambda_2} + \frac{(\lambda_2 - \lambda_1) \bar{H}_1^*(s + \lambda_3)}{(\lambda_3 - \lambda_1)(\lambda_3 - \lambda_2)} \right] + C_3(s) [\bar{H}_2^*(s + \lambda_2) - \bar{H}_2^*(s + \lambda_3)] \right\}, \quad (1)$$

$$A = [\lambda_3(\lambda_1^3 - \lambda_1^2 \lambda_3 - \lambda_2^3 + \lambda_2^2 \lambda_3) H_{11} H_{22} + \lambda_1^2 \lambda_2 (\lambda_3 - \lambda_1) H_{11} H_{23} - \lambda_1 \lambda_2^2 (\lambda_3 - \lambda_1) H_{12} H_{23} + \lambda_1 \lambda_2^2 (\lambda_2 - \lambda_1) H_{13} H_{22}] / B. \quad (2)$$

定理2. 系统瞬时故障频度 $W_F(t)$ 的 L 变换式 $W_F^*(s)$ 和系统稳态故障频度 M_F 分别为

$$W_F^*(s) = \lambda_3 C_1(s) \left\{ \frac{\lambda_1 \lambda_2}{\lambda_2 - \lambda_1} \left[\frac{\bar{H}_1^*(s + \lambda_1)}{\lambda_3 - \lambda_1} - \frac{\bar{H}_1^*(s + \lambda_2)}{\lambda_3 - \lambda_2} + \frac{(\lambda_2 - \lambda_1) \bar{H}_1^*(s + \lambda_3)}{(\lambda_3 - \lambda_1)(\lambda_3 - \lambda_2)} \right] + C_3(s) [\bar{H}_2^*(s + \lambda_2) - \bar{H}_2^*(s + \lambda_3)] \right\}, \quad (3)$$

$$M_F = \lambda_1 \lambda_2 \lambda_3 [\lambda_1^2 - \lambda_1 \lambda_3 - \lambda_2^2 + \lambda_2 \lambda_3] H_{11} H_{22} + \lambda_1 (\lambda_3 - \lambda_1) H_{11} H_{23} - \lambda_2 (\lambda_3 - \lambda_1) H_{12} H_{23} + \lambda_2 (\lambda_2 - \lambda_1) H_{13} H_{22}] / B. \quad (4)$$

定理3. 对系统隐患的瞬时修理频度 $W_H(t)$ 的 L 变换式 $W_H^*(s)$ 和稳态修理频度 M_H 分别为

$$W_H^*(s) = C_1(s) \left\{ \frac{\lambda_1 \lambda_2}{\lambda_2 - \lambda_1} \left[\frac{h_1^*(s + \lambda_1)}{\lambda_3 - \lambda_1} - \frac{h_1^*(s + \lambda_2)}{\lambda_3 - \lambda_2} + \frac{(\lambda_2 - \lambda_1) h_1^*(s + \lambda_3)}{(\lambda_3 - \lambda_1)(\lambda_3 - \lambda_2)} \right] + C_3(s) [h_2^*(s + \lambda_2) - h_2^*(s + \lambda_3)] \right\} g_2^*(s), \quad (5)$$

$$M_H = [\lambda_1^2 \lambda_2^2 (\lambda_2 - \lambda_1) H_{11} H_{22} - \lambda_1^2 \lambda_2 \lambda_3 (\lambda_3 - \lambda_1) H_{11} H_{23} + \lambda_1 \lambda_2^2 \lambda_3 (\lambda_3 - \lambda_1) H_{12} H_{23} - \lambda_1 \lambda_2^2 \lambda_3 (\lambda_2 - \lambda_1) H_{13} H_{22}] / B. \quad (6)$$

定理4. 系统在时刻 t 的瞬时检测频度(单位时间内对系统的检测次数) $W_C(t)$ 的 L 变换式 $W_C^*(s)$ 和稳态检测频度 M_C 分别为

$$W_C^*(s) = C_1(s) \left\{ h_1^*(s + \lambda_1) + C_2(s) h_2^*(s + \lambda_2) + \frac{\lambda_1}{\lambda_2 - \lambda_1} [h_1^*(s + \lambda_1) - h_1^*(s + \lambda_2)] + \frac{\lambda_1 \lambda_2}{\lambda_2 - \lambda_1} \left[\frac{h_1^*(s + \lambda_1)}{\lambda_3 - \lambda_1} - \frac{h_1^*(s + \lambda_2)}{\lambda_3 - \lambda_2} + \frac{(\lambda_2 - \lambda_1) h_1^*(s + \lambda_3)}{(\lambda_3 - \lambda_1)(\lambda_3 - \lambda_2)} \right] + C_3(s) [h_2^*(s + \lambda_2) - h_2^*(s + \lambda_3)] \right\}, \quad (7)$$

$$M_C = [-\lambda_1^2 (\lambda_3 - \lambda_1) (\lambda_3 - \lambda_2) H_{11} + \lambda_1 \lambda_2 (\lambda_3 - \lambda_1) (\lambda_3 - \lambda_2) H_{12} + \lambda_2 (-\lambda_1^2 \lambda_2 + \lambda_1^2 \lambda_3 + \lambda_1 \lambda_2^2 - \lambda_1 \lambda_3^2 - \lambda_2^2 \lambda_3 + \lambda_2 \lambda_3^2) H_{22} + \lambda_1 \lambda_2 \lambda_3 (-\lambda_1^2 + \lambda_1 \lambda_3 + \lambda_2^2 - \lambda_2 \lambda_3) H_{11} H_{22} - \lambda_1^2 \lambda_2 \lambda_3 (\lambda_3 - \lambda_1) H_{11} H_{23} +$$

$$\lambda_1 \lambda_2^2 \lambda_3 (\lambda_3 - \lambda_1) H_{12} H_{23} - \lambda_1 \lambda_2^2 \lambda_3 (\lambda_2 - \lambda_1) H_{13} H_{22}] / B. \quad (8)$$

其中 $\bar{f}(\cdot) = 1 - f(\cdot)$; $f^*(s) = \int_0^\infty f(t) e^{-st} dt$ (L 变换);

$$H_{ij} = \bar{H}_i^*(\lambda_j), i = 1, 2, j = 1, 2, 3;$$

$$\begin{aligned} B = & (\lambda_1^3 \lambda_3 - \lambda_1^2 \lambda_3^2 - \lambda_2^3 \lambda_3 + \lambda_2^2 \lambda_3^2) H_{11} H_{22} + \lambda_1^2 \lambda_2 (\lambda_3 - \lambda_1) H_{11} H_{23} - \\ & \lambda_1 \lambda_2^2 (\lambda_3 - \lambda_1) H_{12} H_{23} + \lambda_1 \lambda_2^2 (\lambda_2 - \lambda_1) H_{13} H_{22} + \\ & \lambda_1 \lambda_2 \lambda_3 [(\lambda_1^2 - \lambda_1 \lambda_3 - \lambda_2^2 + \lambda_2 \lambda_3) H_{11} H_{22} + \lambda_1 (\lambda_3 - \lambda_1) H_{11} H_{23} - \\ & \lambda_2 (\lambda_3 - \lambda_1) H_{12} H_{23} + \lambda_2 (\lambda_2 - \lambda_1) H_{13} H_{22}] \mu_1^{-1} + \\ & \lambda_1 \lambda_2 [\lambda_1 \lambda_2 (\lambda_2 - \lambda_1) H_{11} H_{22} - \lambda_1 \lambda_3 (\lambda_3 - \lambda_1) H_{11} H_{23} + \\ & \lambda_2 \lambda_3 (\lambda_3 - \lambda_1) H_{12} H_{23} - \lambda_2 \lambda_3 (\lambda_2 - \lambda_1) H_{13} H_{22}] \mu_2^{-1}; \end{aligned} \quad (9)$$

$$\begin{aligned} C_1(s) = & (\lambda_2 - \lambda_1)(\lambda_3 - \lambda_1)(\lambda_3 - \lambda_2)(s + \lambda_2) \bar{H}_2^*(s + \lambda_2) / \\ & \{ (\lambda_2 - \lambda_1)(\lambda_3 - \lambda_1)(\lambda_3 - \lambda_2)(s + \lambda_1)(s + \lambda_2) \bar{H}_1^*(s + \lambda_1) \bar{H}_2^*(s + \lambda_2) - \\ & \lambda_1 \lambda_2 \lambda_3 g_1^*(s) [(\lambda_3 - \lambda_2)(s + \lambda_2) - \\ & (\lambda_3 - \lambda_1)(s + \lambda_1)] \bar{H}_1^*(s + \lambda_1) \bar{H}_2^*(s + \lambda_2) + \\ & (\lambda_3 - \lambda_1)(s + \lambda_1) \bar{H}_1^*(s + \lambda_1) \bar{H}_2^*(s + \lambda_3) - \\ & (\lambda_3 - \lambda_1)(s + \lambda_2) \bar{H}_1^*(s + \lambda_2) \bar{H}_2^*(s + \lambda_3) + \\ & (\lambda_2 - \lambda_1)(s + \lambda_2) \bar{H}_1^*(s + \lambda_3) \bar{H}_2^*(s + \lambda_2) \} - \\ & \lambda_1 \lambda_2 g_2^*(s) [(\lambda_2 - \lambda_1)(s + \lambda_1)(s + \lambda_2) \bar{H}_1^*(s + \lambda_1) \bar{H}_2^*(s + \lambda_2) - \\ & (\lambda_3 - \lambda_1)(s + \lambda_1)(s + \lambda_3) \bar{H}_1^*(s + \lambda_1) \bar{H}_2^*(s + \lambda_3) + \\ & (\lambda_3 - \lambda_1)(s + \lambda_2)(s + \lambda_3) \bar{H}_1^*(s + \lambda_2) \bar{H}_2^*(s + \lambda_3) - \\ & (\lambda_2 - \lambda_1)(s + \lambda_2)(s + \lambda_3) \bar{H}_1^*(s + \lambda_3) \bar{H}_2^*(s + \lambda_2) \}]; \end{aligned} \quad (10)$$

$$C_2(s) = \lambda_1 (\lambda_2 - \lambda_1)^{-1} [1 - h_2^*(s + \lambda_2)]^{-1} [h_1^*(s + \lambda_1) - h_1^*(s + \lambda_2)]; \quad (11)$$

$$C_3(s) = \lambda_2 (\lambda_3 - \lambda_2)^{-1} C_2(s). \quad (12)$$

3 系统的最优检测周期

假定系统工作单位时间的平均利润为 γ_0 , 每次修理系统故障的平均费用为 γ_1 , 每次修理系统隐患的平均费用为 γ_2 , 对系统检测一次的平均费用为 γ_3 , 则系统在 $(0, t]$ 内的平均利润为

$$\begin{aligned} P(t) = & \gamma_0 \int_0^t A(x) dx - \gamma_1 \int_0^t W_F(x) dx - \\ & \gamma_2 \int_0^t W_H(x) dx - \gamma_3 \int_0^t W_C(x) dx. \end{aligned} \quad (13)$$

对(13)式取 L 变换并利用定理1-4有关结果可得

$$P^*(s) = [\gamma_0 A^*(s) - \gamma_1 W_F^*(s) - \gamma_2 W_H^*(s) - \gamma_3 W_C^*(s)] / s. \quad (14)$$

系统在平稳状态下单位时间获得的平均利润为

$$P = \gamma_0 A - \gamma_1 M_F - \gamma_2 M_H - \gamma_3 M_C. \quad (15)$$

要确定系统的最优检测周期, 只需适当选择 T_1 和 T_2 使利润 P 取得最大值. 在实际工程中, 常采用定时检测, 即当 $T_i = u_i$ 时马上检测, 此时

$$\bar{H}_i(x) = \begin{cases} 1, & x \leq u_i, \\ 0, & x > u_i \end{cases} \quad i = 1, 2. \quad (16)$$

其中 u_1 和 u_2 是实数. 对(16)式取 L 变换可得

$$H_{ij} = \lambda_j^{-1} [1 - \exp(-\lambda_j u_i)], \quad i = 1, 2, j = 1, 2, 3. \quad (17)$$

将(17)式代入有关各式后, 易见 P 是自变量 u_1, u_2 的有明显解析表达式的函数, 容易用分析方法或数值方法求出它的最大值点 (u_1^*, u_2^*) , 这就是系统的最优检测周期.

参 考 文 献

- 1 曹晋华, 程侃. 可靠性数学引论. 北京: 科学出版社, 1986. 188—311
- 2 史定华. 计算可修系统在 $(0, t]$ 中平均故障次数的新方法. 应用数学学报, 1985, 8(1): 101—110
- 3 苏保河. 冷贮备可修系统的一个模型及其经济分析. 数学的实践与认识, 1996, 26(4): 351—356

苏保河 1957年生, 1982年毕业于石家庄铁道学院师资班, 现为石家庄铁道学院基础部副教授, 主要研究兴趣: 可靠性理论与应用, 系统的检测策略与故障诊断. 曾获铁道部科技进步二等奖, 已在国内外发表论文40余篇.

空间机器人及遥科学技术研讨会征文通知

为加强我国在空间机器人及遥科学技术领域的研究工作与学术交流, 推动我国的航天事业, 国家863航天领域遥科学及空间机器人专家组拟定于1999年8月16日—8月18日在山东省烟台市召开空间机器人及遥科学技术研讨会. 具体事宜如下:

一、征文范围

1. 空间机器人及遥科学技术的发展趋势及战略研究 2. 空间机器人体系结构及系统技术 3. 空间机器人新型结构、灵巧手、驱动装置、视觉及非视觉传感器技术 4. 机器人的实时规划技术及先进的控制技术研究 5. 太空漫游车技术及空间站舱内、舱外机器人系统 6. 适用空间环境机器人的能源、材料、润滑、密封、结构、防辐射和散热等关键技术研究 7. 空间机器人遥操作系统的构成、设计与性能的定量评估方法 8. 多传感器融合集成技术、增强现实及分布式仿真技术, 以及遗传算法、进化计算与软计算等智能处理系统技术在空间机器人及遥科学系统中的应用研究 9. 遥科学实验中的高速数据的处理、传输、存储、安全与保密技术及有效载荷接口平台技术 10. 遥科学中图像的压缩与复现技术、可视化观察技术以及地基通讯网络技术

二、征文要求

论文在国内外杂志或会议上未曾发表过, 篇幅一般不超过 A4纸8页. 论文后面请附不超过200字的主要作者简介, 并注明此文投送空间机器人及遥科学技术研讨会, 论文的具体格式请见第137页所附清稿要求. ●1999年4月15日前投送符合清稿要求的全文两份(不论录用与否, 恕不退还). ●1999年5月15日之前发出录用通知. 来稿请寄: 北京100084清华大学计算机系863—2—4办公室钱宗华老师收

联系电话: (010)62788939(O), (010)62784558(H) 传 真: (010)62771138

电子信箱: sfc@s1000e.cs.tsinghua.edu.cn

国家高技术(863)航天领域遥科学及空间机器人专家组

1998年11月