

基于多尺度分析的混沌态 Boost 电路的分形研究

王伟刚^① 郭辉^② 魏学业^① 梁艳红^③

^①(北京交通大学电信学院运输自动化研究所 北京 100044)

^②(新疆工业高等专科学校 乌鲁木齐 830091)

^③(中国科学院电子学研究所 北京 100080)

摘要 分形维数是混沌吸引子的重要特征参数,而小波变换是一种多尺度分析工具。该文研究了混沌信号的自相似性及其不同尺度小波变换系数的特性,推导出计算混沌信号分形维数的多尺度计算方法,并对 Boost 电路混沌信号的分形维数进行了仿真计算,清楚刻画了其混沌吸引子的分形特性。

关键词 混沌,分形,小波,Boost 电路

中图分类号: TM132

文献标识码: A

文章编号: 1009-5896(2006)06-1150-03

Study on the Fractal of Chaos Signal in Boost Circuit Based on Multi-scale Analysis

Wen Wei-gang^① Guo Hui^② Wei Xue-ye^① Liang Yan-hong^③

^①(School of Electronics & Information, Beijing Jiaotong University, Beijing 100044, China)

^②(Xinjiang Industrial College, Wulumuqi 830091, China)

^③(Institute of Electronics, Chinese Academy of Sciences, Beijing 100080, China)

Abstract The fractal parameter is very important in studying the chaos signal. Wavelet transform is a useful multi-scale tool for analyzing the fractal. In this paper, the self-similarity property of chaos signal and the properties of the coefficient of wavelet transform in different scales are discussed, and the signal of Boost circuit in chaotic state is studied by wavelet transform. From deduction, the algorithm of calculating the fractal parameter of the chaotic attractor of the circuit is got. Finally, the calculation and simulation are done.

Key words Chaos, Fractal, Wavelet, Boost circuit

1 引言

功率电子广泛应用于工业、通讯和航空航天等领域,其中的 Buck, Boost 和 Cuk 等很多电路都存在着丰富的非线性现象,许多学者也研究了功率电子的分岔和混沌行为^[1]。混沌吸引子具有分形特性,分形维充分描述了吸引子的复杂特性。因此对于混沌吸引子的分形研究有助于进一步理解和分析功率电子的混沌现象,也有助于混沌电路在保密通讯中的应用。小波分析号称信号分析的显微镜,它能够充分显示在不同尺度和不同时间信号的近似和细节部分,小波是分析分形的有力工具。本文根据分形理论和小波变换分析 Boost 电路的电压信号计算其分形维数。

2 理论与算法

分形集的主要特征就是在任意尺度下具有自相似性,这种自相似性可以是近似的,也可以是统计意义下的。可以有以下信号自相似性的定义^[2]:

自相似 信号 $s(t)$ 在 $t=t_0$ 是自相似的 (S.S.), 如果 $\forall t', \exists D \geq 0$ 和序列 $(h_i > 0, i=1, 2, 3, \dots)$, 使得

$$s(t_0 + h_i t') - s(t_0) = h_i^D [s(t_0 + t') - s(t_0)] \quad (1)$$

其中 D 称为自相似维,为集合的一种分形维数。

小波变换为信号分析提供了具有不同尺度的框架^[3], 通

过小波分析可以得到并区分不同时间和不同尺度下的各种信息结构,小波变换的积分形式可表示为^[4]

$$WT(a, b) = \int_{-\infty}^{+\infty} |a|^{-\frac{1}{2}} \psi\left(\frac{t-b}{a}\right) f(t) dt \quad (2)$$

其中 $a > 0$ 为尺度伸缩系数; b 为时间平移系数; $\psi(t)$ 为满足“容许条件”: $\int_{-\infty}^{+\infty} \psi(t) dt = 0$ 的平方可积函数,通常称为小波母函数^[5]。

根据 S.S. 和小波变换的定义,可以得到如下定理。

定理 如果 $WT(a, b)$ 是具有自相似性的信号 S.S. 的小波变换,那么它在尺度域内也具有自相似性。

证明 设对于小波变换存在序列 $h_i (i=1, 2, 3, \dots)$, 得

$$WT(h_i a, b) = \int_{-\infty}^{+\infty} |h_i a|^{-1/2} \psi\left(\frac{t-b}{h_i a}\right) s(t) dt, \quad i=1, 2, 3, \dots \quad (3)$$

令 $\tau = (t-b)/(h_i a)$, 并利用 S.S. 信号定义和小波的容许条件,得

$$\begin{aligned} WT(h_i a, b) &= \int_{-\infty}^{+\infty} |h_i a|^{-1/2} \psi(\tau) s(h_i a \tau + b) d\tau \\ &= \int_{-\infty}^{+\infty} |h_i a|^{-1/2} \psi(\tau) h_i^D s(a\tau + b) d\tau \end{aligned}$$

用 t 替换 $a\tau + b$, 得

$$\begin{aligned} WT(h_i a, b) &= \int_{-\infty}^{+\infty} |h_i a|^{-1/2} \psi\left(\frac{t-b}{a}\right) h_i^D s(t) dt \\ &= h_i^{D+\frac{1}{2}} WT(a, b) \end{aligned} \quad (4)$$

由此可知具有自相似性的信号在尺度域内同样具有自相似性。即如果信号具有自相似性,则时域中的分形特性被传递到尺度域中,在尺度域中表现为一种尺度不变性,混沌吸引子的自相似结构在尺度域中能更容易的被分辨出来。通过变量代换,对于可变量 a 得

$$WT(a,b) = Aa^{D+1/2}, \quad a > 0$$

其中 A 为一比例系数,上式可写为

$$WT(a,b) \propto a^{D+1/2}, \quad a > 0 \quad (5)$$

则 $\ln(WT(a,b))$ 与 $\ln(a)$ 成线性关系。根据信号的统计自相似性^[6], 设

$$\overline{WT}(a,b) = \sum_b WT(a,b) \quad (6)$$

用最小二乘法对数据列 $\ln(\overline{WT}(a_i,b))$ 和 $\ln(a_i)$ ($a_i > 0, i=1,2,3,\dots$) 拟合直线,并计算得出 $\ln(\overline{WT}(a,b)) \sim \ln(a)$ 直线的斜率 k , 即可得自相似维

$$D = k - 1/2 \quad (7)$$

3 计算和仿真

电流反馈型 Boost 电路原理图如图 1 所示,以电感电流 i 和电容电压 v 为系统状态变量,设变换器工作在连续运行模式^[7],则电路有两个不同的线性拓扑:

Top1——开关在 $t=nT$ 时闭合,二极管 D 断开,电感电流 i 线性增加;

Top2——当 $i=I_{ref}$ 时,开关断开,二极管 D 导通,直到下一个时钟,即 $t=(n+1)T$ 时刻。

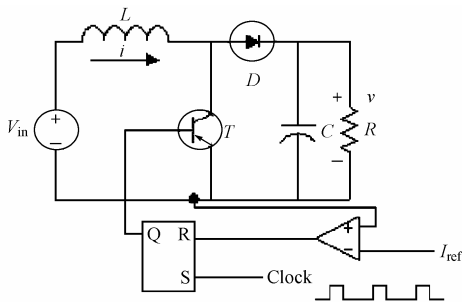


图 1 电流反馈型 Boost 电路原理图

Fig.1 Schematic diagram of the Boost circuit

设状态变量为 $X=[x_1 \ x_2]^T=[v \ i]^T$, 根据电路拓扑可得状态方程

$$\dot{X} = A_i X + B_i V_{in}, \quad i=1,2 \quad (8)$$

其中 V_{in} 为输入电压, A_i , B_i 为 Top i 的电路状态矩阵, Top1 时为

$$A_1 = \begin{bmatrix} -1/RC & 0 \\ 0 & 0 \end{bmatrix}; \quad B_1 = \begin{bmatrix} 0 \\ 1/L \end{bmatrix}$$

Top2 时为

$$A_2 = \begin{bmatrix} -1/RC & 1/C \\ -1/L & 0 \end{bmatrix}; \quad B_2 = \begin{bmatrix} 0 \\ 1/L \end{bmatrix}$$

并且,在理论上为了使电路工作在混沌态,如表 1 选择

表 2 对于不同尺度 a 的 $\overline{WT}(a,b)$, $\ln(\overline{WT}(a,b))$ 计算结果

电路元件参数^[8]。

表 1 电路参数

Tab.1 Circuit parameters	
电路元件	值
开关周期 T	100 μ s
电感 L	1.5mH
电容 C	4 μ F
负载电阻 R	40 Ω
输入电压 V_{in}	5V
参考电流 I_{ref}	0.9A

根据仿真计算得到电容电压 $v(t)$ 和电感电流 $i(t)$ 的时域波形图,如图 2 所示,并可得到如图 3 所示的 $v-i$ 相图。从图中可以看出电路处于混沌态,电压及电流信号在时域和相空间中信号具有自相似性。以 200kHz 的采样率从电容电压 $v(t)$ 的时域信号中采样 2000 个离散数据,并作小波变换,可以得到在不同尺度 a 下的小波变换系数,如图 4 所示。从图中可以非常明显地看到自相似结构,说明时域中的自相似性通过小波变换传递到了尺度域中。

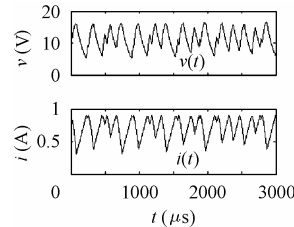


图 2 时域波形图

Fig.2 Time domain waveform

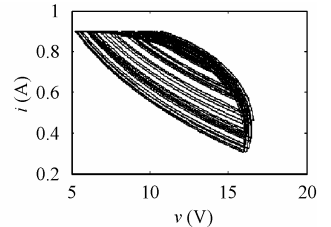


图 3 v-i 相图

Fig.3 The phase space of v-i

从 b 域中的数据计算得出对应于不同尺度 a 的 $\overline{WT}(a,b)$, 计算结果如表 2, 并可以画出如图 5 所示的 $\ln(\overline{WT}(a,b)) \sim \ln(a)$ 坐标平面图。图中数据点清楚地显示出两者的线性关系,即信号具有明显的自相似性并且通过小波变换传递到尺度域中。通过最小二乘法拟合直线的斜率 $k = 1.5046$, 因此可以估算出自相似维 $D = 1.0046$, 这一计算结果与文献[9]采用 G-P 法计算得到的电路吸引子维数非常相近。

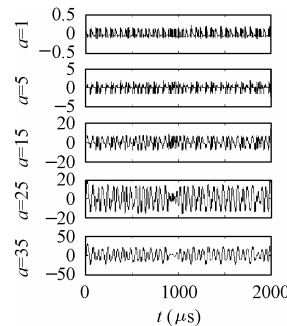


图 4 不同尺度 a 下的小波变换系数

Fig.4 Wavelet coefficients at different scales a

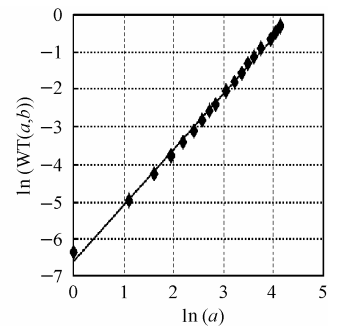


图 5 $\ln(\overline{WT}(a,b)) \sim \ln(a)$ 坐标平面图

Fig.5 The graph of $\ln(\overline{WT}(a,b))$ to $\ln(a)$

Tab.2 The result of $\overline{WT}(a,b)$, $\ln(\overline{WT}(a,b))$ for different scales

$\ln(a)$	0	1.0986	1.6094	1.9459	2.1972	2.3979	2.5649	2.7081	2.8332
$\overline{WT}(a,b)$	0.001812	0.007103	0.01429	0.023078	0.033376	0.045652	0.059894	0.075941	0.093282
$\ln(\overline{WT}(a,b))$	-6.3133	-4.9473	-4.2482	-3.7689	-3.3999	-3.0867	-2.8152	-2.5778	-2.3721
$\ln(a)$	3.0445	3.2189	3.3673	3.4965	3.6109	3.7612	3.9318	4.0431	4.1431
$\overline{WT}(a,b)$	0.13061	0.17106	0.21476	0.26218	0.31352	0.39881	0.52673	0.62879	0.73501
$\ln(\overline{WT}(a,b))$	-2.0356	-1.7657	-1.5382	-1.3387	-1.1599	-0.91927	-0.64107	-0.46396	-0.30788

4 结束语

本文讨论了混沌信号的自相似性，并且论证了它的小波变换系数在尺度域内也保持了这种自相似性。从这个观点出发分析得到混沌吸引子的分形维数，并应用这种方法计算混沌态 Boost 电路的分形维数，清楚显示了其分形特性。小波变换在保留原信号特征的同时具有去噪等功能，因此这种方法对于被噪声污染的混沌信号的分析具有非常高的实用价值，对应用混沌信号进行保密通讯具有促进作用。

参考文献

- [1] Tse C K. Recent developments in the study of nonlinear phenomena in power electronic circuits. *IEEE Circuits and Systems Newsletter*, 2000, 12: 14-48.
- [2] Heidari S, Tsihrintzis G A, Chrysostomos, et al.. Self-similar Set identification in the time scale domain. *IEEE Transactions on Signal Processing*, 1996, 44(6): 1568-1573.
- [3] Fotiou I A. Fractals and wavelets. *IEEE Potentials*, 2003, 22(2): 28-31.
- [4] Daubechies I. The wavelet transform, time-frequency location and signal analysis. *IEEE Trans. on Information & Theory*, 1990, 36(5): 961-1005.

the wavelet representation. *IEEE Trans. on Patt. Anal. and Mach. Intell.*, 1989, 11(11): 674-693.

- [6] Falconer K J. *Techniques in Fractal Geometry*. London, UK: WIP, 1998: 7-15.
- [7] Chan W C Y, Tse C K. Studies of routes to chaos for current-programmed DC/DC converter. *IEEE Trans. on Circ. Syst.*, 1996, 43(5): 789-795.
- [8] Wen W G, Wei X Y. Study on the route to chaos and stability of the current feedback controlled boost converter. proceeding of international conference on machine learning and cybernetics-2003, Xi'an, China, 2003: 961-965.
- [9] 王利清, 魏学业, 温伟刚. 电流模式 Buck Boost 电路从有序到混沌的分形研究. *北京交通大学学报*, 2004, 28(5): 62-65.

温伟刚: 男, 1975 年生, 博士生, 研究方向为非线性理论及信号处理.

郭 辉: 男, 1957 年生, 副教授, 研究方向为计算机控制.

魏学业: 男, 1963 年生, 教授, 博士生导师, 主要研究方向为非线性理论、自动控制、信号处理及检测技术.

梁艳红: 女, 1976 年生, 助理研究员, 主要研究方向为电子电路与操作系统.

- [5] Mallat S G. A theory for multi-resolution signal decomposition: