

Norwegian Prototypes 凳







挪威设计工作室 StokkeAustad 在上月举办的伦敦 100% 设计展上展出了一件名为 Norwegian Prototypes（挪威原型）的悬臂凳。这把凳子的基座由水泥制成，凳面由木材制成，

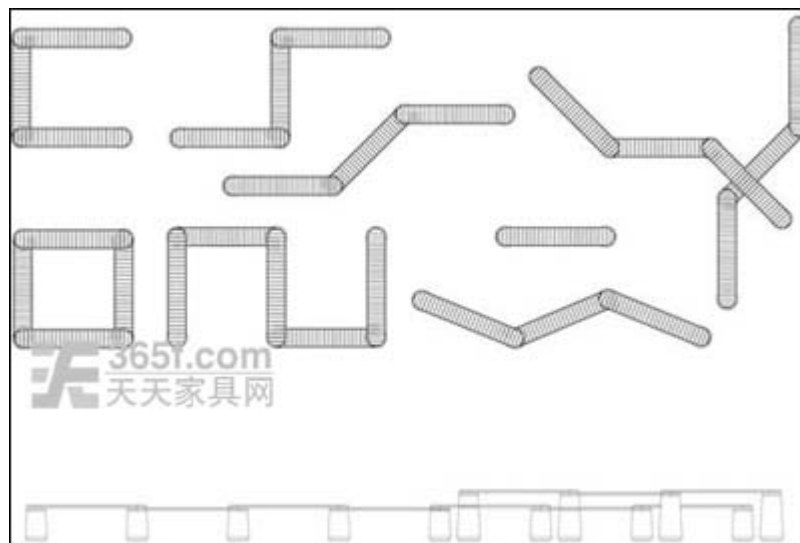
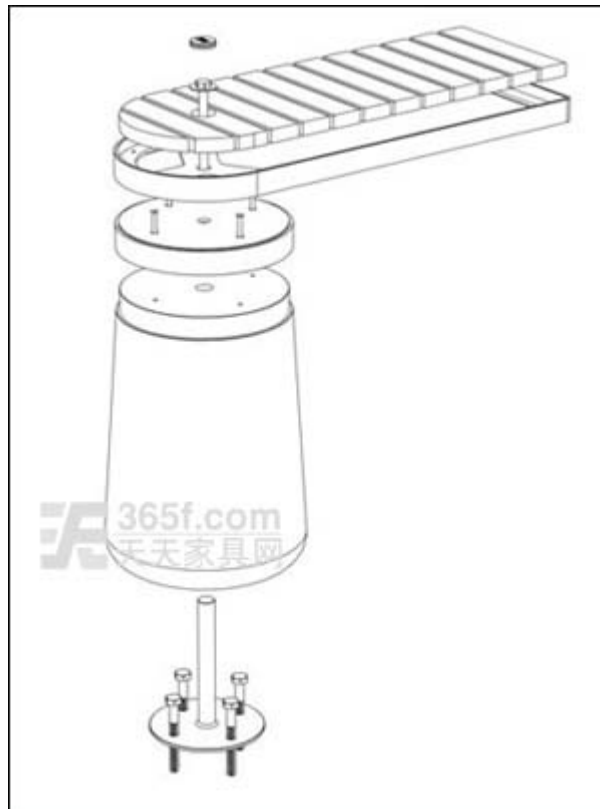
简单平实的造型和令人备感温暖的材质选择使这款凳子显得非常平易近人，贴近生活。







单个的 Norwegian Prototypes 凳是一个座椅系统的组成部分，这种系统可将多把凳子连接在一起并提供不同的就坐解决方案。这款与众不同的凳子将由挪威可持续木材生产商 Kebony 公司出品，该公司的目的在于开发和演示其工程软木在户外家具产品上的应用。随着在自然条件下显露时间的增加，木材会逐渐老化，但设计师表示，用在 Norwegian Prototypes 凳上的木材将保持其耐磨的物理特性。



编者语：其实作为一款户外公共座椅，Norwegian Prototypes 凳的造型实在是太过平实朴素，基本上不会引起路人强烈的欣赏兴趣，而隐藏在平实外表下强大的组合功能才是它的重点所在。



StokkeAustad 设计工作室由设计师 Jonas Ravlo Stokke 和 Øystein Austad 组成，他们相信能够通过设计创造价值，这种价值可以从审美、经济、功能或是环境中体现出来。两位设计师均于 2004 年 9 月毕业于挪威奥斯陆建筑设计学院（The Oslo School of Architecture and Design），并在 2007 年创办了 StokkeAustad 工作室。（天天家具网 www.365f.com 编写）