

加载矩形波导中的并矢格林函数 及其应用*

喻志远

(电子科技大学, 成都)

摘要 本文用镜像法推导出加载矩形波导中的并矢格林函数。在具体计算中, 由于应用积分变换以及将多重无穷求和化为单一无穷和, 极大地简化了计算, 节省了计算时间。作为并矢格林函数应用的例子, 给出了位于加载波导宽边上的金属球散射场的矩量解。计算结果与实验和文献的结果吻合很好。这种方法还能推广到其它波导。

关键词 加载波导; 积分变换; 并矢格林函数

一、引言

波导的并矢格林函数是解决波导中不连续问题的有力工具。对于空心矩形波导中的并矢格林函数已有文献报道^[1-3]。但介质加载波导中的并矢格林函数还未见有报道。

本文用镜像法并借助于矢量位的概念推导出介质加载矩形波导中的并矢格林函数。

由于介质层的存在, 并矢格林函数中出现了多重无穷和。本文给出了将多重无穷和用单一无穷和代替的转换公式, 并用积分变换引入泊松求和公式, 改善了级数收敛特性, 简化了计算。

作为一个具体的应用, 文中给出了置于介质加载矩形波导宽边上的金属球的散射场的研究。计算结果与实际测量和文献的结果吻合很好。这表明本文推导出的格林函数是正确的。

二、介质加载矩形波导中的 并矢格林函数

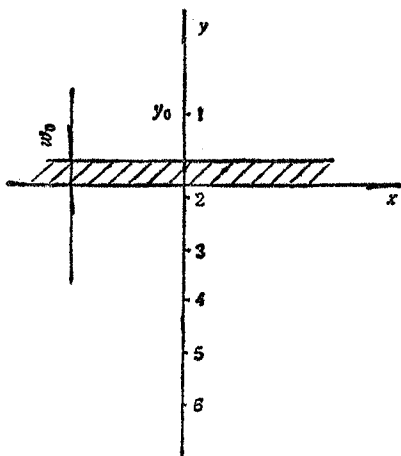


图1 复盖有介质层的金属上电荷的镜像

用镜像法推导并矢格林函数是求波导中及谐振腔中并矢格林函数的重要方法^[4-5]。文献[6]从数学上证明了镜像法推导并矢格林函数的有效性。

* 1988年4月21日收到, 同年7月定稿。

为推导加载矩形波导中的并矢格林函数, 首先研究一个位于复盖有介质层金属板上方的点电荷的镜像, 如图 1 所示^[7]. 镜像的强度和分布的坐标列于表 1.

表 1

序号	1	2	3	4	5	6
坐标 (y)	y_0	$2\omega_0 - y_0$	$-y_0$	$-2\omega_0 - y_0$	$-4\omega_0 - y_0$	$-6\omega_0 - y_0$
强度	1	K	$-(1 - K^2)$	$-K(1 - K^2)$	$-K^2(1 - K^2)$	$-K^3(1 - K^2)$

表中, $K = (1 - \varepsilon_r)/(1 + \varepsilon_r)$, ε_r 是介质层的相对介电常数, ω_0 是介质层的厚度, y_0 是电荷的 y 坐标.

如果用电流元代替点电荷, 注意到电流元和它的镜像之间的指向关系, 则可以得到下面的矢量位:

$$A_{0x} = \left[f(y_0) - \sum_{n=-1}^{\infty} \delta_{x-1}(1 - K^2) K^n f(-2\omega_0 n - y_0) \right] a_x \quad (1)$$

$$A_{0y} = \left[f(y_0) + \sum_{n=-1}^{\infty} \delta_{y-1}(1 - K^2) K^n f(-2\omega_0 n - y_0) \right] a_y \quad (2)$$

$$A_{0z} = \left[f(y_0) - \sum_{n=-1}^{\infty} \delta_{z-1}(1 - K^2) K^n f(-2\omega_0 n - y_0) \right] a_z \quad (3)$$

式中,

$$\delta_{x-1} = \begin{cases} 1 & n \neq -1 \\ -K^2 & n = -1 \\ 1 - K^2 & \end{cases} \quad (4)$$

$$\delta_{y-1} = \begin{cases} (-1)^n & n \neq -1 \\ -K^2 & n = -1 \\ 1 - K^2 & \end{cases} \quad (5)$$

$$f(\xi) = \frac{\exp\{-jk[(x - x_0)^2 + (y - \xi)^2 + (z - z_0)^2]^{1/2}\}}{4\pi[(x - x_0)^2 + (y - \xi)^2 + (z - z_0)^2]^{3/2}} \quad (6)$$

并且 $\delta_{z-1} = \delta_{x-1}$. x, y, z 及 x_0, y_0, z_0 分别是场点和源点的坐标.

当电流元移入加载矩形波导中, 如图 2 所示, 由于介质层的存在, 电流元的矢量位变得非常复杂. 电流元以及位于 $z=0$ 平面上方的像, 在 $z=0$ 平面下方的镜像不再是单一的, 而是一个无穷系列. 此系列的强度和坐标满足 (1)~(3) 式. (此处图 2 与图 1 的坐标取向不同).

上面的分析表明, 每当取一次下镜像, 就必须求一次无穷和.

设 L 为求上镜像次数的序号, i 为对 L 而言的下镜像求无穷和的次数, 由分析可以得到当 L 变化时相应的 i 的变化.

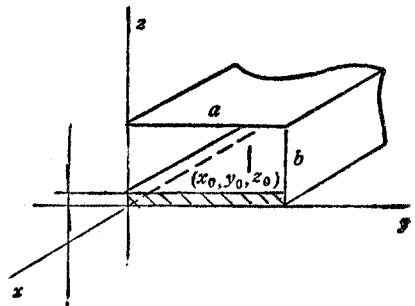


图 2 加载波导中的电流元

$$i = \begin{cases} \left. \begin{matrix} 0 \\ 1 \end{matrix} \right\} L = 0 \\ \left. \begin{matrix} L-1 \\ L \\ L \\ L+1 \end{matrix} \right\} L \neq 0 \end{cases} \quad (7)$$

L, i 与对应的镜像 z 坐标变化规律如表 2 所示, 这里我们给出了 $L = 0, 1, 2, 3$ 及一般情况 $L = s$ 所对应的 z 坐标。

表 2

	L	0	1	2	3	\dots
1	$L-1$		$2b - z_0$	$4b + 2\omega_0 N_1 - z_0$	$6b + 2\omega_0 N_2 - z_0$	$2sb + 2\omega_0 N_{L-1} - z_0$
2	L	z_0	$2b + 2\omega_0 N_1 + z_0$	$4b + 2\omega_0 N_2 + z_0$	$6b + 2\omega_0 N_3 + z_0$	$2sb + 2\omega_0 N_L - z_0$
3	L		$-2b - 2\omega_0 N_1 + z_0$	$-4b - 2\omega_0 N_2 + z_0$	$-6b - 2\omega_0 N_3 + z_0$	$-2sb - 2\omega_0 N_L + z_0$
4	$L+1$	$-2\omega_0 N_1 - z_0$	$-2b - 2\omega_0 N_2 - z_0$	$-4b - 2\omega_0 N_3 - z_0$	$-6b - 2\omega_0 N_4 - z_0$	$-2sb - 2\omega_0 N_{L+1} - z_0$

表中, 上两行表示位于 $y = 0$ 平面上方的镜像(包括电流元本身), 下两行为对应的位于 $y = \omega_0$ 平面以下的镜像。第三行是第一行的下镜像, 第 4 行是第二行的下镜像。而每一列上两行又是前一行下二行的上镜像。 z_0 代表源本身的坐标。表中 $N_i = \sum_{j=1}^i n_j$, 相应的镜像应对 n_j 求 i 重和。从表中可以看出每求一次下镜像求无穷和的次数就增加一次。

由于 x, y 向电流元平行于波导宽边, 故对应的镜像指向将发生变化。对于下镜像变化包含在因子 K^n 中; 对上镜像应乘以因子 $(-1)^L$ 。

上面讨论的是 z 向镜像, 对于 y 轴方向上的镜像, 属于 x, z 向电流元的镜像可以分为两组: 一组与源的指向相同, 另一组相反, 分别用 $im = 2, 1$ 来表示。

由上面的分析可导出 x, y, z 电流元在波导中的矢量位:

$$\begin{aligned} A_x = & \sum_{m=-\infty}^{\infty} \sum_{im=1}^L (-1)^{im} \left[f(2am + y_{im}, z_0) \right. \\ & - \sum_{n=-1}^{\infty} \delta_{x-1}(1-K^2)K^n \cdot f(2am + y_{im}, -2\omega_0 n - z_0) \\ & \left. + \sum_{L=1}^{\infty} \sum_{s=1}^L (-1)^L \cdot F_x(m, im, L, S) \right] \alpha_x \end{aligned} \quad (8)$$

$$\begin{aligned} A_y = & \sum_{m=-\infty}^{\infty} \sum_{im=1}^L \left[f(2am + y_{im}, z_0) \right. \\ & - \sum_{n=-1}^{\infty} \delta_{y-1}(1-K^2)K^n \cdot f(2am + y_{im}, -2\omega_0 n - z_0) \end{aligned}$$

$$+ \sum_{L=1}^{\infty} \sum_{s=1}^{\dagger} (-1)^L \cdot F_y(m, im, L, S) \Big] \alpha_y \quad (9)$$

$$\begin{aligned} \mathbf{A}_z = & \sum_{m=-\infty}^{\infty} \sum_{im=1}^{\dagger} (-1)^{im} \left[f(2am + y_{im}, z_0) \right. \\ & + \sum_{n=-1}^{\infty} \delta_{z-1}(1-K^2)K^n f(2am + y_{im}, -2\omega_0 n - z_0) \\ & \left. + \sum_{L=1}^{\infty} \sum_{s=1}^{\dagger} F_z(m, im, L, S) \right] \alpha_z \quad (10) \end{aligned}$$

式中,

$$f(\eta, \zeta) = \frac{\exp[-jk((x-x_0)^2 + (y-\eta)^2 + (z-\zeta)^2)^{1/2}]}{4\pi[(x-x_0)^2 + (y-\eta)^2 + (z-\zeta)^2]^{1/2}}$$

a, b 分别是矩形波导的宽边和窄边尺寸, x, y, z 为场点, x_0, y_0, z_0 为源点坐标.

$$y_{im} = \begin{cases} y_0 & im = 2 \\ 2a - y_0 & im = 1 \end{cases} \quad (11)$$

$$\delta_{z-1} = \begin{cases} 1 & n \neq -1 \\ \frac{-K^2}{1-K^2} & n = -1 \end{cases} \quad (12)$$

$$\delta_{y-1} = \delta_{z-1} \quad (13)$$

$$\delta_{x-1} = \begin{cases} (-1)^n & n \neq -1 \\ \frac{-K^2}{1-K^2} & n = -1 \end{cases} \quad (14)$$

$$\begin{aligned} F_V(m, im, L, S) = & \sum_{n_1 \dots n_{i(s)}} \delta_{V i(s)} (1-K^2)^{i(s)} K^{n_1 + n_2 + \dots + n_{i(s)}} \\ & \times f(2ma + y_{im}, Z_{L,S}) \quad (V = x, y, z) \quad (15) \end{aligned}$$

式中,

$$\begin{aligned} \sum_{n_1 \dots n_{i(s)}} &= \sum_{n_1=-1}^{\infty} \sum_{n_2=-1}^{\infty} \dots \sum_{n_{i(s)}=-1}^{\infty} \\ i(s) &= \begin{cases} L-1 & S=1 \\ L & S=2 \\ L & S=3 \\ L+1 & S=4 \end{cases} \\ \mathbf{Z}_{L,S} &= \begin{cases} 2Lb + 2\omega_0 N_{L-1} - z_0 & S=1 \\ 2Lb + 2\omega_0 N_L + z_0 & S=2 \\ -2Lb - 2\omega_0 N_L + z_0 & S=3 \\ -2Lb - 2\omega_0 N_{L+1} - z_0 & S=4 \end{cases} \end{aligned}$$

$$\delta_{V i(s)} = \begin{cases} \prod_{j=1}^{i(s)} \delta_{jxy} & V = x, y \\ \prod_{j=1}^{i(s)} \delta_{jz} & V = z \end{cases}$$

$$\delta_{ixy} = \begin{cases} -1 & n_i \neq -1 \\ \frac{K^2}{1-K^2} & n_i = -1 \end{cases}, \quad \delta_{iz} = \begin{cases} (-1)^{n_i} & n_i \neq -1 \\ \frac{-K^2}{1-K^2} & n_i = -1 \end{cases}$$

$N_j = \sum_{i=1}^j n_i$, k 为自由空间的波数, K, ω_0 的定义如前.

这样就可以得到相应的加载波导中的并矢格林函数^[8]:

$$\mathbf{G}(\mathbf{r}, \mathbf{r}') = \mathbf{G}_x(\mathbf{r}, \mathbf{r}')\alpha_x + \mathbf{G}_y(\mathbf{r}, \mathbf{r}')\alpha_y + \mathbf{G}_z(\mathbf{r}, \mathbf{r}')\alpha_z \quad (16)$$

式中,

$$\mathbf{G}_V(\mathbf{r}, \mathbf{r}') = \mathbf{L}(\mathbf{A}_V) \quad V = x, y, z. \quad (17)$$

\mathbf{A}_V 由(8)–(10)式给出. 算子 $\mathbf{L} = \left(1 + \frac{1}{k^2} \nabla \nabla\right)$

这样就得到由镜像法推出的加载矩形波导中的并矢格林函数. 可以看出, 级数的一般项是带有衰减因子 K 的自由空间格林函数.

可用类似的方法, 得到波导侧面即窄边复盖有介质的加载波导中的并矢格林函数, 以及中间悬置有介质层的波导中的并矢格林函数.

三、并矢格林函数的简化

由于函数 $f(\eta, \zeta)$ 当 m, n 增加时收敛得很慢, 并且函数 $F_V(m, im, L, S)$ 包含了多重无穷和, 当 L 增加时须计算的项目以极快的速度增加, 所以直接用(16)、(17)式计算并矢格林函数是不现实的.

为使(16)式变得可用, 先引入泊松求和公式^[9]

$$\sum_{n=-\infty}^{\infty} \phi(t + nT) = \frac{1}{T} \sum_{n=-\infty}^{\infty} e^{jn\frac{2\pi}{T}t} F\left(n\frac{2\pi}{T}\right) \quad (18)$$

式中 ϕ 为任一收敛函数, F 是 ϕ 的富里埃变换, T 为 ϕ 的周期.

经过变换整理, (17)式变为下面三个式子

$$\mathbf{G}_x(\mathbf{r}, \mathbf{r}') = \frac{1}{a} \bar{L} \sum_{m=1}^{\infty} \sin \frac{m\pi}{a} y \sin \frac{m\pi}{a} y_0 \left\{ f'_m(z_0) - \sum_{n=-1}^{\infty} \delta_{x-1} \right. \\ \left. \times (1-K^2)K^n \cdot f'_m(-2\omega_0 n - z_0) + \sum_{L=1}^{\infty} \sum_{S=1}^L (-1)^L \cdot F'_x(m, L, S) \right\} \alpha_x \quad (19)$$

$$\mathbf{G}_y(\mathbf{r}, \mathbf{r}') = \frac{1}{a} \bar{L} \sum_{m=0}^{\infty} \delta_{0m} \cos \frac{m\pi}{a} y \cos \frac{m\pi}{a} y_0 \left\{ f'_m(z_0) - \sum_{n=-1}^{\infty} \delta_{y-1} \right.$$

$$\times (1 - K^2) K^n \cdot f'_m(-2\omega_0 n - z_0) + \sum_{L=1}^{\infty} \sum_{S=1}^4 (-1)^L F'_y(m, L, S) \} \alpha_y \quad (20)$$

$$\mathbf{G}_x(\mathbf{r}, \mathbf{r}') = \frac{1}{a} \bar{L} \sum_{m=1}^{\infty} \sin \frac{m\pi}{a} x \sin \frac{m\pi}{a} y_0 \left\{ f'_m(z_0) + \sum_{n=-1}^{\infty} \delta_{z-1} \right. \\ \left. \times (1 - K^2) K^n \cdot f'_m(-2\omega_0 n - z_0) + \sum_{L=1}^{\infty} \sum_{S=1}^4 F'_x(m, L, S) \right\} \alpha_x \quad (21)$$

式中, $f'_m(\zeta) = K_0 \{ k_m \cdot [(x - x_0)^2 + (z - \zeta)^2]^{1/2} \}$, $K_0(\eta)$ 为第二类变态贝塞尔函数, $k_m = \left[\left(\frac{m\pi}{a} \right)^2 - k^2 \right]^{1/2}$, $F'_V(m, L, S) = \sum_{n_1 \dots n_i(s)} \delta_{V i(s)} (1 - K^2) K^{N i(s)} f'_m(Z_{L,S})$, $V = x, y, z$.

由于 $K_0(\eta)$ 为一随 η 增长收敛得非常快的函数, 只要取几项就能够取得满意的结果。但是由于多重无穷和的存在, 函数 $F'_V(m, L, S)$ 的计算仍然是冗长的。

通过分析可看出, 多重无穷和中包含了许多重复的计算, 这些重复的计算与单一的无穷和相同。如果能够用单重求和来代替多重和, 就能简化 $F'_V(m, L, S)$ 的计算。为此, 可研究下面的公式:

$$\sum_{n_1=0}^{\infty} \sum_{n_2=0}^{\infty} \dots \sum_{n_i=0}^{\infty} F(n_1 + n_2 + \dots + n_i) = \sum_{n=0}^{\infty} A(n, i) F(n) \quad (22a)$$

这里 i 是多重和的次数, $F(n)$ 是级数一般项, $A(n, i)$ 是整数 i 和 n 的函数。

显然, 有 $A(n, 2) = 1 + n$, $A(n, 3) = \frac{1}{2}(n+1)(n+2)$, 在一般情况下可以得到:

$$A(n, i) = \frac{1}{(i-1)!} \frac{(n+i-1)!}{n!} \quad (22b)$$

这样用(22)式就可以成功地将多重无穷和化为单一无穷和进行计算。

四、加载矩形波导中的并矢格林函数的应用

作为一个例子, 下面给出加载波导中金属球散射场的计算。这里采用了矩量法的点匹配技术^[10]。

如图 3 所示, 金属球上的感应电流所产生的散射电场可以用积分表示为

$$E^s = -j\omega\mu_0 \int_s \mathbf{G}(\mathbf{r}, \mathbf{r}') \cdot \mathbf{J}(\mathbf{r}') ds' \quad (23)$$

式中 $\mathbf{G}(\mathbf{r}, \mathbf{r}')$ 由(16)式给出。

将脉冲函数作为基函数, 应用点匹配技术将金属球面分为 N 份, 则(23)式可变为

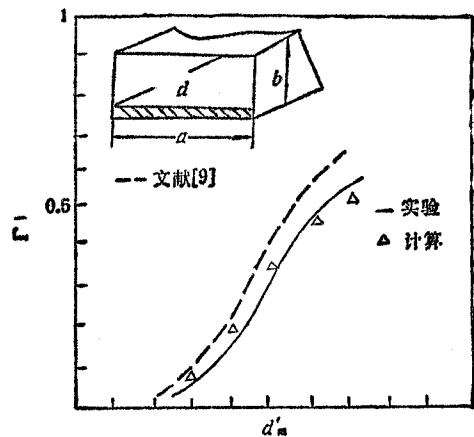


图 3 位于加载波导宽边上金属球的反射系数幅度 (介质层的厚度为 2.0 mm, $\epsilon_r = 2.08$)

$$E^s = -j\omega\mu_0 \sum_{n=1}^N \mathbf{G}(\mathbf{r}, \mathbf{r}'_n) \cdot \mathbf{J}(\mathbf{r}'_n) \cdot s_{n0} \quad (24)$$

在球面上,利用边界条件

$$(E^s + E^{inc})|_s = 0 \quad (25)$$

式中 E^{inc} 为入射电场,将(24)式代入(25)式中,就可以得到矩阵方程

$$[L_{mn}][I_n] = [g_n] \quad (26)$$

其中 L_{mn} 是电流分量 I_n 在第 m 个观察点产生的切向电场, $[g_n]$ 与 $[I_n]$ 是 n 元列向量,前者的元素 g_n 是入射场在第 n 个观察点的切向电场的负值。

用所推出的并矢格林函数和相应的简化式子可计算出矩阵元素 L_{mn} ,解线性方程组后,就可以求得电流分布 $[I_n]$ 以及相应的金属球反射系数的模 $|r|$ 。

图 3 表明,计算与实际测量吻合得很好。作为参考,图 3 还给出了文献 [11] 的数据(介质层的厚度为 0.08mm)。

图 4 给出了直径为 5mm 和 4mm 的两种金属球当其窄边距离变化时反射系数模的变化。

图 5 为同样的球置于波导宽边中央,当频率变化时反射系数的变化。

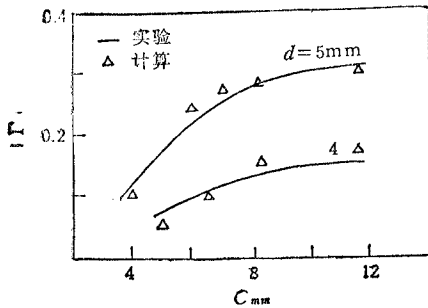


图 4 当金属球心与波导窄边距离变化时的反射系数幅度

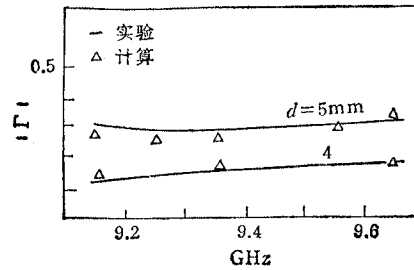


图 5 当频率变化时,加载波导中金属球的反射 ($\omega_0 = 2.0\text{mm}$, $\epsilon_r = 2.08$)

在上面所有的例子中,介质层的厚度为 2mm, $\epsilon_r = 2.08$ 。计算是在 VAX-78 型电子计算机上进行的。计算与实际测量的一致充分说明了本文给出的并矢格林函数的正确性。用它可解决波导中较为复杂的边界条件下的散射场问题。

五、结 论

本文用经典的镜像法推导出加载矩形波导中的并矢格林函数和实用的简化计算方法。给出的例子表明,此并矢格林函数是进行加载波导中三维不连续问题数值分析的有力工具。本文给出的方法也可推广到其他类似的波导。

本文是在林为干教授的指导下完成的,仅表示作者衷心的感谢。

参 考 文 献

- [1] C. T. Tai, *Proc. IEEE*, **61**(1973), 480—481.
- [2] Y. Rahmaf-Samii, *IEEE Trans. on MTT*, **MTT-23**(1975), 762—765.
- [3] J. J. H. Way, *IEEE Trans. on MTT*, **MTT-26**(1978), 457—462.
- [4] Z. Shanjie, Hu Xiaoxin, *Acta Electronica Sinica*, **11**(1983) 3, 104—108.
- [5] J. A. Grzesik, *IEEE Trans. on AP*, **AP-32**(1982), 204—206.
- [6] 喻志远, 空心及加载矩形波导中金属球散射场的研究, 成都电讯工程学院, 博士论文, 1986.
- [7] Y. L. Chow, K. D. Srivastava, *J. of Electrostatic*, **11**(1982), 167—178.
- [8] C. T. Tai, *Dyadic Green's Function in Electromagnetic Theory*, Scranton, PA: *International Textbook*, ch.5, 1971.
- [9] A. Papoulis, *The Fourier Integral and Its Applications*, McGraw-Hill Book Company Inc, 1962, pp. 47—49.
- [10] R. F. Harrington, *Field Computation by Moment Method*, New York, MacMillan, 1968.
- [11] P. I. Somlo, D. L. Holloway, *Electronic Letters*, **18**(1972), 507—508.

DYADIC GREEN'S FUNCTION FOR LOADED RECTANGULAR WAVEGUIDE AND ITS APPLICATION

Yu Zhiyuan

(*University of Electronic Science and Technology of China, Chengdu*)

Abstract This paper presents a method to derive the dyadic Green's function of a loaded rectangular waveguide by image method. In the calculation of the DGF, it is simplified by using the integral transformation and replacing the multi-infinite summation with a single one. As an example of the DGF's application, the scattering field calculation of a metal sphere resting on the broad wall of the loaded rectangular waveguide is given by moment method. Results of calculations agree well with both data of experiments and those published.

Key words Loaded waveguide; Integral transformation; Dyadic Green's function