

置身于气泡中——Bubble 椅

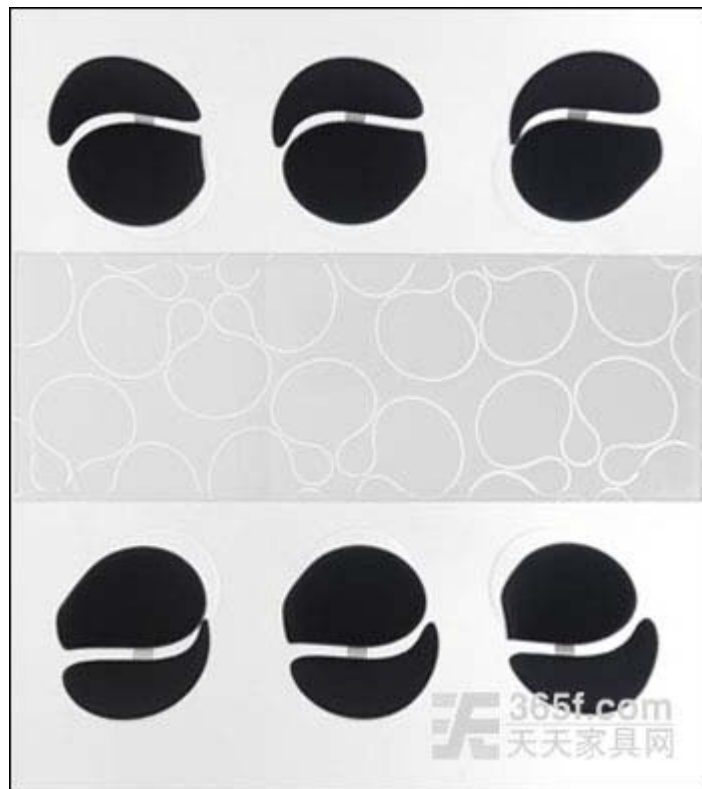


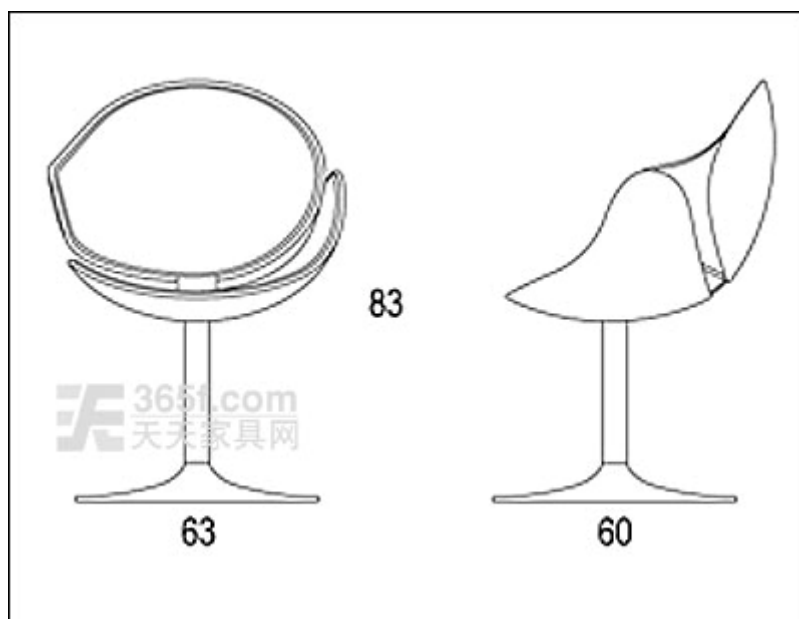


Bubble 椅由意大利设计师 Marcello Ziliani 于 2008 年为意大利 Sintesi 公司设计。Bubble 椅突显未来主义风格的不对称外形适用于任意的现代居室，而其圆润的外形曲线也使 Bubble 椅流露出一份女性特有的敏感与温柔，软化了人们的视线，容易营造温馨浪漫的气氛。从高处向下俯视 Bubble 椅时，它的靠背和椅板部分也像是两瓣花瓣，尽显美感。



Bubble 椅的支撑结构由铬化钢材料制成，其椅板和靠背由聚丙烯材料制成，整体 Bubble 椅有纯黑、纯白、黑白搭配的配色方案。另外设计师还设计了与 Bubble 椅外形一样但带有软垫和纤维织物面料的 Giant Bubble 椅。Bubble 椅的外形尺寸为：
W62.5×D60×H81.5×SH42cm。





编者语：Bubble 是气泡、泡泡的意思，以其命名的 Bubble 椅也像气泡一样，会给人带来轻盈而愉悦的感觉，而看似不是整体的靠背和椅板也为 Bubble 椅渲染了更浓郁的未来主义色彩。好的设计就是这样，在满足基本功能的同时，还会给你带来一些别的什么。



Marcello Ziliani 于 1963 年出生在意大利的布雷西亚（Brescia），并于 1988 年毕业于米兰理工大学建筑学院（Architecture at Milan Polytechnic）的工业设计专业。目前 Marcello Ziliani 是意大利 Zetass 设计工作室的负责人，该工作室主要和一些相关领域高水平专家一起从事产品设计、平面设计、工程和装修设计等工作。1994 年起 Ziliani 开始为意大利 Flos 公司工作，并为该公司设计了大量产品。他还是意大利米兰 ABC - Incontri sul progetto 文化协会的创办人之一，在此协会 Ziliani 组织了很多与设计相关的会议和活动。（天天家具网 www.365f.com 编写）