

文章编号:1004-4213(2011)07-0989-5

# 包含掺铒光纤和微结构光纤的光纤环镜光开关

赵娟,徐文波,苏贤续,黎薇,杨清,陈明

(桂林电子科技大学 信息与通信学院,广西 桂林 541004)

**摘 要:**设计了一种低开关功率的全光开关.将掺铒光纤和微结构光纤引入 Sagnac 环境中,信号光在泵浦光作用下经过掺铒光纤被放大,破坏了环镜的平衡,利用交叉相位调制效应使两束反向传输的信号光产生非线性相移,实现了光开关效应.理论分析表明:信号光经过掺铒光纤后,增益越大微结构光纤的非线性系数越高,开关功率越低,并且环镜信号光的透射率随两束反向传输信号光的相移差成余弦变化.仿真得到开关功率约为 26.73 mW,与理论分析一致.

**关键词:**非线性光学;全光开关;交叉相位调制;掺铒光纤;微结构光纤

中图分类号:TN929.1

文献标识码:A

doi:10.3788/gzxb20114007.0989

## 0 引言

现代通信网中对信息传输容量的要求越来越高,全光通信网已经成为解决容量问题的新一代网络技术,其中光开关是全光通信网中的关键器件之一,是构成光网络中光交叉连接和光分插复用设备的核心器件.随着光网络技术的发展人们已经研制出各种光开关,有基于电光效应<sup>[1]</sup>、热光效应、电-机械效应等物理效应的光开关,也有基于 LiNbO<sub>3</sub><sup>[2]</sup>、硅基、聚合物、液晶等不同材料的光开关,另外利用微结构光纤设计的全光开关<sup>[3-6]</sup>也得到广泛的研究.快速开关、低开关功率、高消光比、低成本的全光开关迅速成为人们的研究热点.

利用具有特殊性质的微结构光纤来设计光开关可以满足以上光开关的要求.1989 年 K. J. Blow 等人利用 1.5 μm 附近的色心激光器发出的锁模脉冲(宽约 0.4 ps)入射到由 58:42 光纤耦合器构成的 100 m 长的 Sagnac 环中<sup>[4]</sup>,利用自相位调制(Self-Phase Modulation, SPM)实现开关效应;文献[5]中利用高非线性光子晶体光纤制成 Sagnac 环境,利用交叉相位调制(Cross-Phase Modulation, XPM)效应产生非线性相移实现光开关<sup>[5]</sup>;陈明等人设计和制备了 ZnS/ZnSe 叠层共 20 个周期的非线性一维光子晶体光开关与光双稳器件<sup>[6]</sup>.

本文将掺铒光纤(Erbium-Doped Fiber, EDF)和微结构光纤(Microstructure Fiber, MF)引入

Sagnac 环境中,利用泵浦光与信号光产生的 XPM 效应,同时引入掺铒光纤,反向传输的信号光在泵浦光作用下经过 EDF 被放大,逆时针和顺时针信号光分别在通过 MF 之前和之后得到放大,破坏环境平衡实现光开关效应,并且有低的开关功率.在环境中加入 EDF 使光信号在泵浦光激励下经过 EDF 时被放大,这样构成的环境光开关具有极高的响应速度,可用于 Tbit/s 量级的超高速光通信中.

## 1 理论基础

非线性光学环镜<sup>[7]</sup>(Nonlinear Optical Loop Mirror, NOLM)的原理如图 1.它是根据 Sagnac 干涉仪原理制成的,一个 Sagnac 干涉仪由一段光纤将光纤耦合器的两个输出端口连接起来形成一个环,在没有泵浦光输入的情况下,输入光在环中沿相反

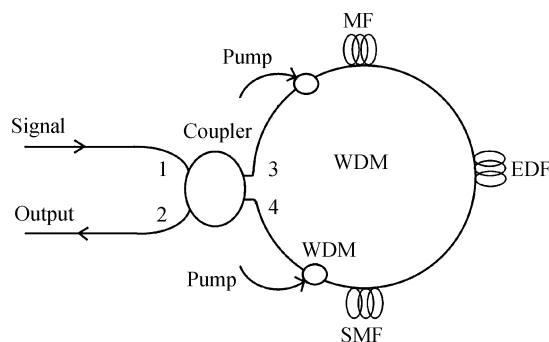


图 1 含掺铒光纤和微结构光纤的全光开关结构图  
Fig. 1 Schematic diagram of Sagnac all optical switch containing erbium-doped fiber and Microstructure fiber

**基金项目:**国家自然科学基金面上项目(No. 61077036)、广西自然科学基金(No. 2011GXNSFB018069)和广西研究生教育创新计划(No. 2010105950810M13)资助

**第一作者:**赵娟(1986-),女,硕士研究生,主要研究方向为光通信网络与器件. Email: yutouzj@163.com

**导师(通讯作者):**陈明(1979-),男,教授,博士,主要研究方向为光电子技术、光通信网络与器件、微波光子技术及 THZ 技术. Email: m\_chen2011@yahoo.com.cn

**收稿日期:**2010-12-31; **修回日期:**2011-03-24

的两个方向传输,两束光的光程相同,回到耦合器内发生相干干涉,耦合器内的两束光的相对相位决定了输入光是被 Sagnac 干涉仪反射还是被透射. Sagnac 环的一个最主要的参量就是透射率  $T_s$ .

$$T_s = \frac{P_o}{P} = \frac{|A_t|^2}{|A_o|^2} \quad (1)$$

$P_o$ 、 $A_t$ 、 $P_s$ 、 $A_o$  分别为 NOLM 透射信号光功率、透射信号光振幅、输入信号光功率和输入信号光振幅. 透射率与光纤长度  $L$ 、耦合器的分光比  $f$ 、光纤的非线性系数  $\gamma$  有关,对于 Sagnac 环境,没有泵浦光作用时有

$$T_s = 1 - 2f(1-f) \{1 + \cos [(1-2f)\gamma P_s L]\} \quad (2)$$

当  $f = 0.5$  时,  $T_s = 0$ , 输入光全部被反射回输入端口,没有透射光输出, Sagnac 干涉仪相当于一个反射镜. 图 2 表示当  $f = 0.45$ ,  $L = 100$  m,  $\gamma = 10$  km<sup>-1</sup> · W<sup>-1</sup> 时透射光功率随入射信号光功率的变化曲线.

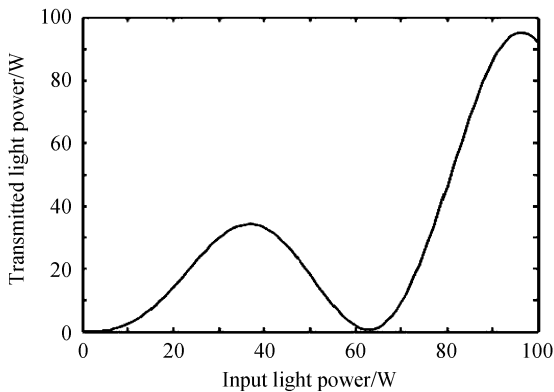


图 2 当  $f = 0.45$ ,  $L = 100$  m,  $\gamma = 100$  km<sup>-1</sup> · W<sup>-1</sup> 透射图  
Fig. 2 Transmission power VS Input power when  $f = 0.45$ ,  
 $L = 100$  m,  $\gamma = 100$  km<sup>-1</sup> · W<sup>-1</sup>

当有控制光或泵浦光注入到 Sagnac 环中并沿顺时针方向传输时,控制光与顺时针方向信号光由于交叉相位调制作用产生非线性相移,逆时针方向的信号光与泵浦光相互作用时间很短,交叉相位调制作用较弱,结果顺时针和逆时针传输的信号光相移不同,干涉后耦合器输出端口有信号光透出.

在非线性光学介质中,介质的折射率与入射光的光强有关,这一现象可用 SPM 来体现,信号光强的瞬时变化引起自身的相位调制,产生非线性相移. 在光纤无损耗时,光信号由于 SPM 所产生的最大相移出现在光脉冲的中心处,由于光信号的振幅是归一化的,则由 SPM 产生的非线性相移约为<sup>[7]</sup>

$$\varphi_{spm} = \gamma P_1 L \quad (3)$$

可看出由 SPM 产生的非线性相移与非线性系数  $\gamma$ 、信号光功率  $P_1$ 、光纤有效长度  $L$  有关.

XPM 效应的产生是因为光波的有效折射率不仅与此波的强度有关,还与另外一些同时传输波的

强度有关,所以 XPM 总伴有 SPM 产生. 在同一偏振方向上的两个频率为  $\omega_1$ 、 $\omega_2$  的光波同时在光纤中传输时,频率为  $\omega_1$  的光的非线性相移为<sup>[7]</sup>

$$\varphi_{xpm} = \frac{2\pi}{\lambda} n_2 L P_1 + 2 \left( \frac{2\pi}{\lambda} n_2 L P_2 \right) \quad (4)$$

式中,  $n_2$  是与三阶电极化率有关的非线性折射率系数,  $P_2$  为与信号光同时传输光的功率,式(4)右端两项分别为 SPM 和 XPM 产生的相移,式(4)比式(3)多的因子 2 表示对相同的光强, XPM 作用是 SPM 的两倍.

掺铒光纤是构成掺铒光纤放大器 (Erbium-doped Fiber Amplifier, EDFA) 的核心. EDFA 常用的泵浦光波长是 980 nm 和 1 480 nm. 在双向泵浦方式下给定 EDF 的长度范围,在 EDFA 中输入信号线性放大的动态范围一般是 -35 dBm ~ 0 dBm,小信号输入时增益保持稳定,随着信号功率的迅速增大增益开始降低,当信号光功率很高时,增益降到原来的一半或者更低. 当泵浦功率较高时,EDFA 的输出光功率、增益都会随着 EDF 的长度的增大而增大,但当 EDF 长度增大到一定值时增益趋于饱和,输出光功率也趋于定值,最佳 EDF 长度为 19 m<sup>[8]</sup>. 当泵浦光功率在 10 mW 左右时,若 EDF 的长度大于 15 m,可获得大于 10 dB 的增益<sup>[9]</sup>. EDFA 可以放大波长范围很宽的光信号 (1 520 ~ 1 622 nm),对于几米长的短掺铒光纤最大增益波长位于 1 530 ~ 1 535 nm;对于高功率信号增益比较均匀;尽管在 1 565 ~ 1 622 nm 的长波长处 EDFA 的增益会更小,但是这些波长受激辐射仍比吸收大的多<sup>[10]</sup>.

## 2 开关装置及分析

本文采用如图 1 装置,信号光由端口 1 输入, 3 dB 耦合器另一端两个接口用光纤连接起来,光纤分别为 MF、EDF、单模光纤 (Single-Mode Fiber, SMF),其中 MF 的模场面积和零色散波长为 3.05  $\mu\text{m}^2$  和 1 550 nm,非线性系数为 31.67 km<sup>-1</sup> · W<sup>-1</sup><sup>[11]</sup>. 由第 1 节中理论分析,为了使输入光信号更好地被放大,使用 19 m 长的掺铒光纤<sup>[8]</sup>. 功率相同的两束波长为 1 480 nm 的泵浦光分别以顺时针和逆时针方向在靠近耦合器处通过波分复用器 (Wavelength Division Multiplexing, WDM) 耦合进环中.

信号光 (选择波长为 1 620 nm 连续信号) 由端口 1 输入,经过耦合器后分为 1 : 1 的顺时针和逆时针光,两路信号光在环中绕行一周,返回时都会引入线性相移和由 SPM、XPM 产生的非线性相移. 在波

长为 1 480 nm 脉冲泵浦源作用下,信号光在经过 EDF 时被放大,逆时针和顺时针方向信号光分别在 MF 之前和之后被放大,在经过 MF 时,两束反向传输的信号光与泵浦光由于 XPM 效应产生非线性相移差,最终在端口 2 有信号光透出达到开关效应.这里选取脉冲泵浦源,一方面,脉冲泵浦光与信号光由于 XPM 产生非线性相移;另一方面,用脉冲泵浦激励掺铒光纤实现放大光信号.当用脉冲泵浦激励掺铒光纤放大光信号时,只要平均功率达到与使用连续泵浦光激励掺铒光纤实现光信号放大的阈值功率,就可以实现光信号放大,那么只要提高脉冲泵浦光的峰值功率来保证其平均功率达到与使用连续泵浦光时的阈值功率,这样光信号就能被放大<sup>[12]</sup>,而在连续的泵浦源光功率较小(10 mW 左右)时,若 EDF 的长度大于 15 m,可以获得大于 10 dB 的增益<sup>[9]</sup>,即当脉冲泵浦光的平均功率较小时是可以放大光信号的,那么相应的峰值功率也不会很大,所以用脉冲泵浦可以放大光信号,并且泵浦光与信号光产生 XPM 效应,是可以同时实现的.

泵浦光(1 480 nm)与信号光(1 620 nm)对称地分布在光纤零色散点两侧,由于群速率相同而忽略泵浦光(峰值功率为  $P_p$ )和信号光(峰值功率为  $P_s$ )在传输过程中的走离效应.装置中的损耗不计,信号初始相位为 0.如图 1 中,当信号光从 1 端口通过 3 dB 耦合器进入环境中,得到顺时针和逆时针两路功率相同的信号,它们的振幅分别为<sup>[7]</sup>

$$A_f = \sqrt{0.5} A_0 = \sqrt{0.5} \sqrt{P_s} \quad (5)$$

$$A_b = i \sqrt{0.5} A_0 = i \sqrt{0.5} \sqrt{P_s} \quad (6)$$

式中  $A_0$  为信号光振幅,  $A_f$ 、 $A_b$  为经过耦合器后顺时针和逆时针传输光场的振幅,其中耦合器对逆时针方向光波引入了  $\pi/2$  的相移.两路信号光在环中绕行一周,经过 EDF 后被放大,不但获得了线性相移,还获得了非线性相移,重新回到耦合器后变为

$$A'_f = A_f \times \sqrt{G} \times \exp(i\varphi_f + i\varphi_b) \quad (7)$$

$$A'_b = A_b \times \sqrt{G} \times \exp(i\varphi_f + i\varphi_b) \quad (8)$$

式中  $\varphi = \beta L$  是线性相移(顺时针和逆时针信号光的线性相移相等),  $L$  是环长,  $\beta$  是环内传输常量,  $G$  是增益系数,  $\varphi_f$ 、 $\varphi_b$  分别是顺时针和逆时针信号由 SPM 和 XPM 引起的非线性相移, SPM 和 XPM 产生的非线性相移可分别由式(3)、(4)得到,这里忽略光信号在 EDF 中产生的相移,  $\varphi_f$  可以由式(9)表示

$$\varphi_f = \gamma_p \left( \frac{1}{2} P_s + G P_s + 2 P_p \right) L_{mf} + \gamma_s \left( \frac{1}{2} G P_s + P_s + 2 G P_p \right) L_{smf} \quad (9)$$

式中,  $\gamma_p$ 、 $\gamma_s$  分别是 MF、SMF 的非线性系数,  $L_{mf}$ 、

$L_{smf}$  分别是 MF、SMF 的长度.上式右端由两部分构成,前一部分是顺时针方向光在 MF 中得到的非线性相移,这三项分别为:顺时针信号光在 MF 中由 SPM 产生的非线性相移、逆时针信号光经过放大后在 MF 中由 XPM 产生的非线性相移、顺时针泵浦光在 MF 中由 XPM 产生的非线性相移;后一部分是顺时针方向光在 SMF 中得到的非线性相移,这三项分别为:顺时针信号光经过放大后在 SMF 中由 SPM 产生的非线性相移、逆时针信号光由 XPM 在 SMF 中产生的非线性相移、顺时针方向泵浦光经过 EDF 在逆时针泵浦光作用下被放大之后在 SMF 中由 XPM 产生的非线性相移.同理可得逆时针信号光产生的相移  $\varphi_b$

$$\varphi_b = \gamma_s \left( \frac{1}{2} P_s + G P_s + 2 P_p \right) L_{smf} + \gamma_p \left( \frac{1}{2} G P_s + P_s + 2 G P_p \right) L_{mf} \quad (10)$$

同样式(10)由两部分构成,前一部分是逆时针方向光在 SMF 中得到的非线性相移,其中包括信号光、泵浦光由于 SPM、XPM 分别产生的非线性相移;后一部分是逆时针方向光在 MF 中得到的非线性相移,也包括信号光、泵浦光由于 SPM、XPM 分别产生的非线性相移.由光纤耦合器的传输矩阵可以得到反射和透射光场为

$$\begin{pmatrix} A_t \\ A_r \end{pmatrix} = \begin{bmatrix} \sqrt{0.5} & i\sqrt{0.5} \\ i\sqrt{0.5} & \sqrt{0.5} \end{bmatrix} \begin{pmatrix} A'_f \\ A'_b \end{pmatrix} \quad (11)$$

$A_t$ 、 $A_r$  分别为信号光透射和反射光场的振幅,得到环境的透射率和反射率分别为

$$T_s = \frac{|A_t|^2}{P_s} = \frac{G}{2} (1 - \cos \Delta\varphi) \quad (12)$$

$$T_r = \frac{|A_r|^2}{P_s} = \frac{G}{2} (1 + \cos \Delta\varphi) \quad (13)$$

式中  $\Delta\varphi = |\varphi_f - \varphi_b + \varphi_b - \varphi_f|$  为相位差,将  $\varphi_b$ 、 $\varphi_f$  带入  $\Delta\varphi$  中得到

$$\Delta\varphi = |\varphi_b - \varphi_f| = (G-1)(\gamma_p L_{mf} - \gamma_s L_{smf}) \cdot \left( 2P_p - \frac{1}{2}P_s \right) \quad (14)$$

由于线性相位完全抵消所以没有线性相位项,信号光透射率变为

$$T_s = \frac{G}{2} (1 - \cos \Delta\varphi) = \frac{G}{2} (1 - \cos ((G-1) \cdot (\gamma_p L_{mf} - \gamma_s L_{smf}) (2P_p - \frac{1}{2}P_s))) \quad (15)$$

可以看出:信号光透射率是个余弦函数,并与增益系数、光纤长度、光纤非线性系数、泵浦光功率、信号光功率有关.当相位差为  $\pi$  的奇数倍时,透射率最大,令  $\Delta\varphi = \pi$  时有

$$\pi = (G-1)(\gamma_p L_{mf} - \gamma_s L_{smf})(2P_p - \frac{1}{2}P_s) \quad (16)$$

由式(16)可得泵浦光的开关功率

$$P = \frac{1}{4}P_s + \frac{\pi}{2(G-1)(\gamma_p L_{mf} - \gamma_s L_{smf})} \quad (17)$$

由式(17)可知:当信号光功率一定时,开关泵浦功率与增益系数、光纤长度、非线性系数有关,当提高增益系数和光纤长度时,透射率增大,采用非线性系数较高的光纤可使开关功率降低.假设 MF 和 SMF 的长度都为 20 m, MF 的非线性系数采用  $31.67 \text{ km}^{-1} \cdot \text{W}^{-1}$ [11], SMF 的非线性系数为  $2 \text{ km}^{-1} \cdot \text{W}^{-1}$ , 设  $G$  为 100, 其中忽略光纤接口连接损耗, 仿真得到泵浦光开关功率约为 26.73 mW.

图 3 是透射信号光功率与入射信号光功率的关系图, 图 4 是反射信号光功率与入射信号光功率的关系图. 由图 3、4 可以看出: 当透射率大时反射率就小, 验证了模拟计算的合理性. 在文献[5]中, 当  $G$  为 100,  $L$  为 20 m, MF 的非线性常量  $n_2$  为  $2.8 \times 10^{-20} \text{ m}^2/\text{W}$ , MF 的有效面积  $A_{\text{eff}}$  为  $2.5 \mu\text{m}^2$  时, 1547.5 nm 信号光的开关功率为 34.6 mW[5], 在相同参量下, 本文设计的开关装置得到的开关功率约为 17.3 mW, 性能得到提高.

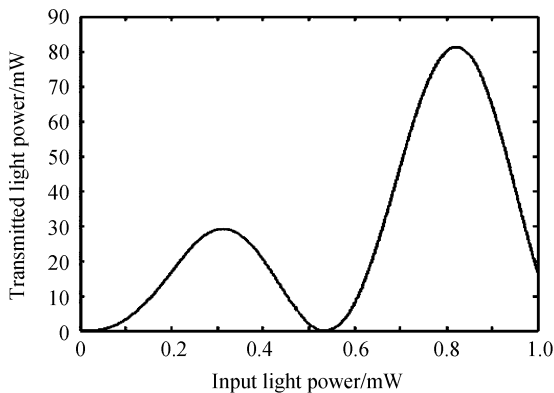


图 3 信号光透射功率与输入信号光功率关系  
Fig. 3 Transmission power vs input power

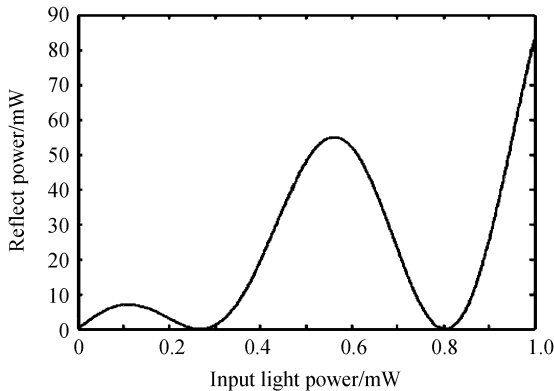


图 4 信号光反射功率与输入信号光功率关系  
Fig. 4 Reflect power vs input power

图 5、6 表示光纤长度为 20 m 时, 不同增益和

同非线性系数时的输入信号光透射率与输入信号光功率之间的关系图. 可以看出: 透射率会随着增益和非线性系数的提高而提高. 这里要注意当泵浦光功率减小时, 要适当调整掺铒光纤长度, 使增益保持在理想的值.

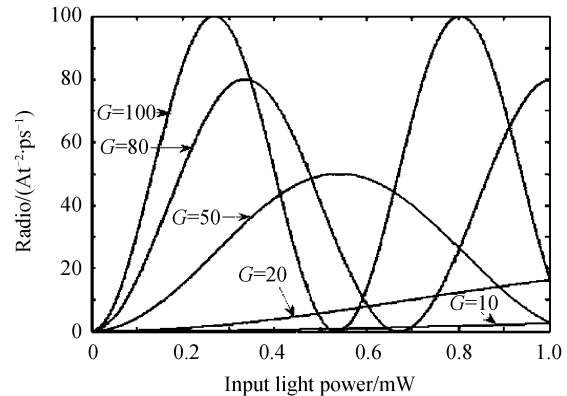


图 5 当非线性系数为  $31.67 \text{ km}^{-1} \cdot \text{W}^{-1}$  时不同增益时的信号光透射率与输入信号光功率关系  
Fig. 5 Transmittance vs incident power in different  $G$  when  $\gamma = 31.67 \text{ km}^{-1} \cdot \text{W}^{-1}$

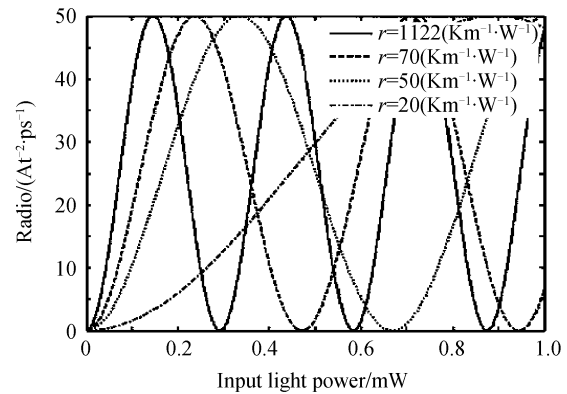


图 6 当  $G=50$  时不同非线性系数时信号光透射率与输入信号光功率关系  
Fig. 6 Transmittance vs incident power with different  $\gamma$  when  $G=50$

### 3 结论

本文设计了一种光开关, 将微结构光纤和掺铒光纤引入 Sagnac 环境中构成光开关结构. 在泵浦光激励下, 信号光经过掺铒光纤时被放大, 破坏环境平衡, 利用交叉相位调制效应产生非线性相移实现光开关效应. 泵浦光既用来实现 XPM 效应又用来放大信号, 降低了开关功率和成本. 仿真参量: MF 和 SMF 的长度都为 20 m, MF 的非线性系数为  $31.67 \text{ km}^{-1} \cdot \text{W}^{-1}$ , SMF 的非线性系数为  $2 \text{ km}^{-1} \cdot \text{W}^{-1}$ ,  $G$  为 100 时, 得到开关功率约为 26.73 mW.

#### 参考文献

[1] ANG Rui-li, WEN Wen-long, ZHAO Bao-shen, et al. A high speed electro-optical switch with fiber optic array[J]. Acta Photonica Sinica, 2009, 38(9): 2210-2213.  
张蕊利, 温文龙, 赵宝升, 等. 一种基于光纤阵列的高速电光

- 开关系统[J]. 光子学报, 2009, **38**(9): 2210-2213.
- [2] KRAHENBUHL R, HOWERTON M M, DUBINGER J, *et al.* Performance and modeling of advanced Ti:LiNbO<sub>3</sub> digital optical switches[J]. *Lightwave Technology*, 2002, **20**(1): 92-99.
- [3] YANG Guang-qiang, ZHANG Xia, REN Xiao-min, *et al.* Experimental research on all-optical switch based on photonic crystal fiber[J]. *Chinese Journal of Lasers*, 2005, **32**(12): 1650-1653.  
杨广强, 张霞, 任晓敏, 等. 基于光子晶体光纤的全关开关实验研究[J]. 中国激光, 2005, **32**(12): 1650-1653.
- [4] BLOW K J, DORAN N J, NAYAR B K. Experimental demonstration of optical soliton switching in an all-fiber nonlinear Sagnac interferometer[J]. *Optics Letters*, 1989, **14**(14): 754-756.
- [5] LIU Jian-Guo, KAI Gui-Yun, XUE Li-Fan, *et al.* A all-optical switching based on highly nonlinear photonic crystal fiber Sagnac loop mirror[J]. *Acta Physica Sinica*, 2007, **56**(2): 941-945.  
刘建国, 开桂云, 薛力芳, 等. 基于高非线性微结构光纤 Sagnac 环形镜的全光开关[J]. 物理学报, 2007, **56**(2): 941-945.
- [6] CHEN Ming, XU Mai, LI Chun-fei, *et al.* Optical switch and bistability based on nonlinear one-dimensional photonic crystals[J]. *Acta Photonica Sinica*, 2005, **34**(1): 98-101.  
陈明, 李淳飞, 徐迈, 等. 非线性一维光子晶体光开关与双稳态[J]. 光子学报, 2005, **34**(1): 98-101.
- [7] AGRAWAL G P. 非线性光纤光学原理及应用[M]. 贾东方, 余震红, 等译. 北京:电子工业出版社, 2002: 13-356.
- [8] CHEN Lin, XU Jun, SHAO Xiao-peng, *et al.* Study on noise figure and gain of EDFA [J]. *Study On Optical Communications*, 2006, **133**(1): 52-55.  
陈琳, 徐军, 邵晓鹏, 等. 掺铒光纤放大器增益和噪声研究[J]. 光通信研究, 2006, **133**(1): 52-55.
- [9] PANG Yong, JING Pei-xuan, XU Da-xiong. Numerical analysis of small signal characteristics of an EDFA pumped at 1480 nm[J]. *Chinese Journal of Quantum Electronics*, 1996, **13**(1): 40-45.  
庞勇, 蒋佩璇, 徐大雄. 1480 nm 泵浦的掺铒光纤放大器的小信号特性分析[J]. 量子电子学, 1996, **13**(1): 40-45.
- [10] 胡先志. 光器件及其应用[M]. 北京:电子工业出版社, 2010: 190-202.
- [11] WU Ming, LIU Hai-rong, HUANG De-xiu. Analysis of nonlinear coefficient of highly nonlinear photonic crystal fibers[J]. *Study on Optical Communications*, 2007, **5**(1): 45-46.  
吴铭, 刘海荣, 黄德修. 高非线性微结构光纤非线性系数的分析[J]. 光通信研究, 2007, **5**(1): 45-46.
- [12] CUI Guo-qi, DONG Xiao-yi, ZHANG Jian-zhong, *et al.* Character analysis on erbium-doped fiber amplifications pumped with CW and pulse light sources[J]. *Laser and Infrared*, 1992, **22**(1): 26-29.  
崔国琪, 董孝义, 张建忠, 等. 连续泵浦与脉冲泵浦掺铒光纤放大特性分析[J]. 激光与红外, 1992, **22**(1): 26-29.

## Optical Switch Based on Optical Loop Mirror with Erbium-doped Fiber and Microstructure Fiber

ZHAO Juan, XU Wen-bo, SU Xian-xu, LI Wei, YANG Qing, CHEN Ming

(School of Information and Communication Engineering, Guilin University of Electronic Technology, Guilin, Guangxi 541004, China)

**Abstract:** A low switching-power all-optical switch was designed. The erbium-doped fiber and the microstructure fiber were inserted into the Sagnac loop mirror simultaneously. Under the effect of the pump modulation, signal light was amplified when passing the erbium-doped fiber. The symmetry of the loop was broken, two counter-propagating signal lights in the loop acquire nonlinear phase due to the cross-phase modulation effect, and the light switch was realized. The theoretical analysis shows that while the signal light goes through erbium-doped, the larger gain it gets, and the higher coefficients of the microstructure fiber is, the lower switch power is. Furthermore, the transmission rate of signal light in the loop varies with the phase difference of the two counter-propagating signal lights into cosine changes. the simulation results shows that switching power is 26.73 mW, which agrees with the theory.

**Key words:** Nonlinear optics; Optical switch; Cross-phase modulation; Erbium-doped fiber; Microstructure fiber