

doi: 10.3969/j.issn.1000-8349.2013.03.08

# 较差相位参考技术：VLTI-PRIMA

金文敬

(中国科学院 上海天文台, 上海 200030)

**摘要:** 简述了窄角天体测量中地面较差相位参考技术在射电波段以及近年来在红外波段的应用。给出了较差相位参考技术计算两颗星之间角距的基本公式; 详细介绍了地面上红外波段实现较差相位参考技术 VLTI-PRIMA 的发展过程, 和其结构、主要部件、科学能力, 以及达到的目标和局限性。描述了 2008 年 VLTI-PRIMA 研制成功后进行的几次试验观测, 并给出了与 VLTI 和 NACO 成像的比较结果。最后介绍了该工作的展望, 如仪器硬件和软件的改进、VLTI 第二代仪器 GRAVITY 的研制, 以及根据 PRIMA 研制的经验, 对我国研制仅有窄角天体测量功能的地基中等口径大视场光学望远镜提出几点建议。

**关键词:** 天体测量学; 窄角天体测量; 光干涉; 较差相位参考技术

**中图分类号:** P129

**文献标识码:** A

## 1 引言

1967 年 3 月, 加拿大 Algonquin 天文台在 448 MHz 用基线 200 m 的两架口径分别为 46 m 和 10 m 的天线完成了独立本振、磁带记录的干涉实验; 同时, 美国 NRAO(National Radio Astronomical Observatory) 的 Green Bank 站在 610 MHz 用基线长 650 m 口径分别为 26 m 和 42 m 的两架天线也完成了类似的实验。这种技术称为 VLBI(Very Long Baseline Interferometry)。由于这种干涉测量方法不受基线长度的限制, 随后就出现了许多洲际干涉测量实验, 它可以模拟出口径相当于地球直径大小的射电望远镜, 因而极大地提高了测角分辨率和射电源的定位精度。由于测量的是信号到达不同天线时的时间差或相位差, 而不是天体的视方向, 因而受大气折射的影响比光学观测小; 和光学天文相比, 可以进行全天候观测, 所以射电天体测量显示出极大的优越性和潜力。它的应用范围已从天体测量学扩展到天文地球动力学、大地测量学和地球物理学等领域。目前, VLBI 测量射电源位置的精度, 在大角距时好于 1 mas, 在小角距时(几度)达到 10~100  $\mu$ as; 基线矢量的测量精度达到  $10^{-9}$  量级, 即 1000 km 时达到数毫米。从 1998 年 1 月 1 日开始 IAU 已采用射电参考系作为天文参考系, 并

收稿日期: 2013-03-12; 修回日期: 2013-05-20

资助项目: 国家自然科学基金项目 (11073046, 11273003, 11273045)

广泛应用于天文、空间研究、大地测量等领域<sup>[1]</sup>。

20 世纪 70 年代较差参考技术已在射电波段应用,即对天空中方向相距很近的两个射电源同时进行 VLBI 观测,将所得的两个观测量相减而得到较差观测量。对较差观测量进行分析处理能得到天体测量和天体物理所需要的信息。较差 VLBI 测量的优点是能获得较高的相对定位精度,缺点是观测目标较少。在 VLBI 测量中,相位延迟的模糊度比群延迟的模糊度大很多,但相位延迟的精度要高于群延迟。进行较差 VLBI 测量,主要是利用相位延迟和相位延迟率。较差 VLBI 观测的目标是两个射电源,通常目标源是一颗弱源,流量只有数个 mJy,如射电星、毫秒脉冲星等;在其附近的一颗参考源是河外致密强源,它作为相位标准的参考。对两颗射电源轮流进行观测,利用强源观测求得的相位延迟和相位延迟率可求得弱源相对于参考源的位置。相位延迟率可用来消除相位延迟中的模糊度。所以这个技术也称为相位参考技术。较差 VLBI 技术除测量射电星、脉冲星等相对于河外致密射电源的位置外,还有许多其他的应用前景。如:(1) 飞船的导航。20 世纪 70 年代用 VLBI 较差技术测定海盗号火星探测器和水手 9 号行星际探测器,以及阿波罗 14 号在月面上放置的发射装置 ALSEP14 (Apollo Lunar Surface Experiments Package) 相对于类星体的位置<sup>[2-6]</sup>;测定 Gravity Probe B 导航星 HR 8703 相对于 3C454.3 的视差和自行<sup>[7]</sup>;1998 年 7 月 4 日本发射第一颗火星探测器 NOZOMI,对 ICRF (International Celestial Reference Frame) 源的较差观测确定 NOZOMI 的位置<sup>[8]</sup>。(2) 距离的测定。1986 年 Gwinn 首先用相位参考技术测定脉冲星视差和银心距离<sup>[9]</sup>,以后,又检测银河脉泽源、活动星系核相对河外射电源的位置,并得到其视差<sup>[10,11]</sup>;依巴谷卫星仅能测定距离 100 pc 左右三角视差,其精度约为 1 mas,用较差射电干涉方法可测定距离至 10 kpc,精度为 0.01 mas;当前,中-德-美利用 VLBI 绘制银河系的棒和旋臂结构的 BeSSeL(The Bar and Spiral Structure Legacy Survey: Mapping the Milky Way with VLBI Astrometry) 合作计划就采用了这种方法测量银河系内脉泽源的视差<sup>[12]</sup>。(3) 相对论的检验。2002 年 9 月 QSO J0842+1835 与木星合<sup>[13]</sup>和 2005 年 10 月太阳靠近 3C279 时都产生光线偏折<sup>[14]</sup>,利用相位参考技术测定了目标与河外射电源的位置。

由于地面光干涉的性能受到大气湍流的影响,因此,到达时间的变化引起光束混合器中观测条纹位置的快速颤动,峰-谷的幅度约 40  $\mu\text{m}$ ,相应于 K 波段时间尺度为几个 mas。众所周知条纹的绝对位置与天体光心的位置和形状有关,条纹的颤动丢失了其正确位置(条纹的相位)。为了观测条纹,人们在条纹跟踪器和角跟踪器中只能采用短露光,这样,干涉仪的灵敏度受到很大的影响。为了克服大气的影响,1990 年 SIM (Space Interferometer Mission) 被提为美国天文和天体物理 10 年计划的项目,其中包括了广角和窄角天体测量<sup>[15]</sup>。继后,1992 年 JPL 的 Shao 和 Colavita 首次提出在地面长基线红外(K 波段 2.2  $\mu\text{m}$ )干涉仪中使用较差相位参考技术,他们建议和理论上推导了用口径 1.5 m 的两架望远镜、200 m 基线,参考星采用与目标星(K 型 13 mag 恒星或更亮的)15" 内的 K 型 17.5 mag ( $V = 20.5 \text{ mag}$ ) 恒星,经过 1 h 积分时间后,最终精度有望达到 10  $\mu\text{as}$ 。它比视场 0.5° 的中等望远镜的观测精度提高 2 个量级。其科学目标为研究双星和聚星;检测外星行星(分两类:(1) 距离 10 pc,周期 10 a 的 10 个地球质量的行星;(2) 距离 300~500 pc,太阳-木星系统)。他们认为当时可能做此工作的有美国 Keck 干涉阵和 ESO 的 VLTI(Very Large Telescope Interferometer)。前者有 2 个 10 m 望远

镜和 4 个 1.5 m 辅助望远镜, 基线 120 m; 后者有 4 个 8.2 m 单个望远镜 (Unit Telescope, UT) 和 4 个 1.8 m 的辅助望远镜 (Auxillary Telescope, AT), 最长基线达 200 m<sup>[16]</sup>。根据此建议欧洲一些天文台与欧洲南方天文台 (European Southern Observatory, ESO) 合作研制了 VLTI 的后端设备 PRIMA (Phase Referenced Imaging and Micro-Arcsecond), 开展红外窄角天体测量工作。本文第 2 章简述该较差相位参考技术的基本原理; 第 3 章介绍仪器的结构、能力、科学目的和局限性; 第 4 章给出几次观测的试验结果; 最后谈及该工作的展望, 以及今后空间光干涉设计中仅有窄角天体测量功能时, 应注意的几点。

## 2 较差相位参考技术的基本公式

用基线  $B$  的两个射电天线或光学干涉仪观测一个目标时, 可以用相位和群延迟两种方法推算源和基线位置。在同一望远镜视场内观测两个目标时 (如 VLTI-PRIMA 用窄角双馈源干涉方法同时观测两颗星), 短露光的亮星或强射电源用于条纹跟踪, 长时间观测暗源, 则两个源干涉条纹的位置差与源分离的角距, 基线的表达形式为<sup>[17]</sup>:

$$\Delta OPD = \Delta S \cdot B + \phi + dOPD_{\text{atm}} + dOPD_{\text{int}}, \quad (1)$$

式中  $OPD$  (optical path difference) 为光学路径之差, 则  $\Delta OPD$  表示两个观测天体干涉条纹位置之差;  $S$  和  $B$  分别表示两个天体之间的角矢量和基线矢量;  $\phi$  为天体可见度的相位, 假如参考的相位是不对称的, 则为两个天体相位的和;  $dOPD_{\text{atm}}$  为两个天体大气湍流的差值, 一般平均值为零, 如果不是, 则与大气质量、两星分离的角距和基线长度有关;  $dOPD_{\text{int}}$  为内部光学路径之差, 该项是干涉仪引入的常数项, 由内部计量测出。

如果观测得到干涉条纹的位置 (由条纹感知器或干涉仪得到)、内部的  $OPD$  (由计量系统得到) 以及大气湍流的平均值 (长时间观测后得到), 则从公式 (1) 可得到两颗星在基线上投影的角矢量和在  $u-v$  平面一个点上天体可见度的相位。如果在许多基线上重复测量 (天体测量至少需要 2 条基线, 理想上是相互正交的, 以得到 2 维的角矢量; 相位参考成像需更多条基线), 则可以得到两个星之间的角矢量 (分离约为  $3'' \sim 40''$ ) 和重建的天体图像 (假如天体中一个为中央对称的)。

## 3 VLTI-PRIMA

在地面观测时, 影响分辨率的重要因素是大气湍流。传统的窄角天体测量, 误差与口径无关, 如果恒星分离为  $\theta$ , 则误差与  $\theta^{1/3}$  成正比; 长基线干涉中的窄角天体测量, 误差与  $\theta$  和基线  $B$  有关, 它与  $\theta$  成线性关系, 并随  $B$  增大, 误差随着  $B^{2/3}$  而减小<sup>[16]</sup>。为了克服大气湍流的影响, 现在单个望远镜观测时采用了自适应光学, 而在用两个望远镜进行较差测量时, 观测亮星用短露光测量大气湍流和稳定条纹, 而暗天体与亮星一样具有相同的大气湍

流, 所以用长时间积分。实际上, 大气湍流影响了光子到达的角度和时间, 现在采用两种方法克服: (1) 相位闭合法<sup>[18]</sup>, 如 AMBER(Astronomical Multi-BEam combineR, 它为 VLTI 终端之一)<sup>[19]</sup>以及其他光学和红外干涉仪; (2) 相位参考成像法<sup>[20]</sup>, 如 PRIMA。

ESO 在智利 Paranal 的 VLTI 有 4 个固定的 8.2 m UT, 最长基线 200 m, 第 1 个 UT 已于 1998 年 5 月运行, 至 2000 年 4 个 UT 全部投入工作; 还有 4 个可移动的 1.8 m AT, 第一台在 2004 年 1 月安装, 另外 3 个 AT 已在 2004—2007 年安装, AT 可以在 30 个不同点上移动, 现在可用 2 个或 3 个 AT 进行干涉观测<sup>[21]</sup>。2000 年开始研制 VLTI 的后端设备 PRIMA, 经过 8 年的研制, 于 2008 年 8 月安装, 经过大约 3 年各部件的测试, 2011 年 1 月后开始系统的试验, 同时也开始进行天体测量模式的试验。研制单位有: 主要研制 ESO 德国 Garching 和 ESO 智利 Paranal, 瑞士 Geneva Observatory, 德国 Max-Planck 天文研究所, 还有荷兰 Leiden 大学等<sup>[22]</sup>。

### 3.1 结 构<sup>[17,22,23]</sup>

PRIMA 是 VLTI 的一个双视场终端, 它同时能观测 2 个天体, 每一个在 2'' 直径的视场内, 或 4''~6'' 直径的亚视场放在望远镜折射焦点处直径为 2' 视场内, 它并不要求有一个大的连续的视场。PRIMA 设计要求的, 在一个典型视场 10'', 基线长度约为 100~200 m 的情况下, 天体测量精度达到 10  $\mu$ as, 相对精度为  $10^{-6}$ ; 或者基线的精度为 100  $\mu$ m, 式 (1) 中较差时延的 rms 好于 5 nm。试观测期间, 用 PRIMA 观测分离  $\leq 10''$  亮双星 ( $\Delta m_H \leq 5.5$  mag) 时, 精度已达到 30  $\mu$ as; 如果双星分离  $\geq 10''$  和观测  $> 2$  h, 则存在与视场旋转有关的系统差 10 mas, 有待解决之中。

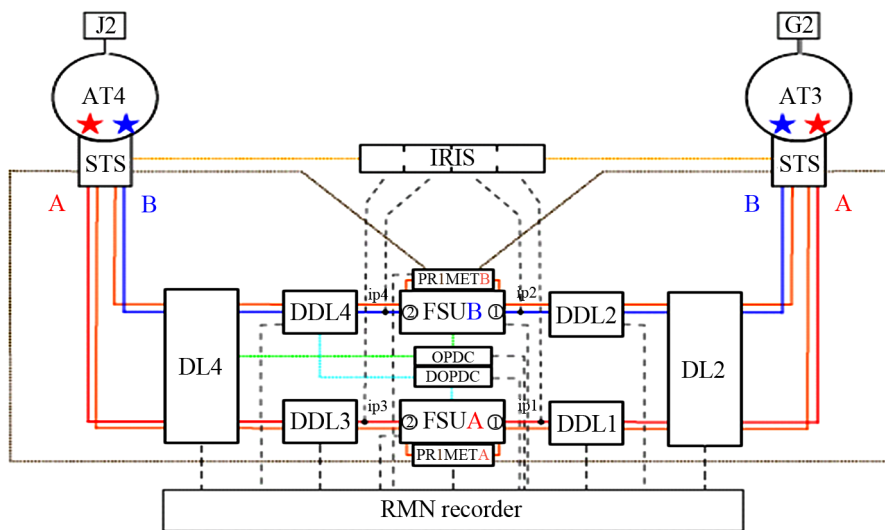


图 1 用 PRIMA 进行天体测量观测时 4 束光线路径的框图<sup>[23]</sup>

图 1 为 PRIMA 进行天体测量时的框图, 实线表示光的路径, 点线为控制回路, 虚线为数据传输的流程。它有 4 个主要部件以及包括软件的控制系统, 4 个部件的作用下面将详细

介绍。

### 3.1.1 STS (Star Separators)

它是在望远镜焦点处一个复杂的光机系统。它安放在与 AT 的底部, 与补偿周日运动的解自转器 (de-rotator) 一起, 详见参考文献 [24] 中的图 2。在 AT 上的 STS 有一个后向反射器, 以便用于 PRIMA 的计量。具有固定或可变曲率镜的 STS 的作用是补偿视场的旋转、稳定光束的斜置 (tip-tilt)、调整光瞳的横向和轴向的排列, 安放和对准科学目标 (非常暗的天体) 或导星 (亮的恒星), 并把两颗星分开的 4 束光进入 VLTI 实验室的延迟线。另外, STS 还有以下附加的作用: (1) 在每个光束上有一个单独的斜置驱动器和一个光瞳横向位置驱动器, 驱动频率至 50 Hz; (2) 一个至 AT 处通道中心的光瞳转送器 (pupil relay); (3) 两个望远镜都有一个输出直径 80 mm 的光束, 在校正时, 可以互换进入两光束的两颗星而不转换计量器。该设备由荷兰应用科学研究组织 (The Netherlands Organization for Applied Scientific Research, TNO) 研制 [17,23,24]。

### 3.1.2 DDLs (Differential Delay Lines)

它是由 DDL 团组研制的, 该团组包括瑞士日内瓦天文台, 德国 Max Plank Institute for astronomy 和 Landessternwarte Heidelberg, 并与 ESO 合作。利用 DDL 可以给出两星投影在基线上角距, 其原理如下: 图 1 中虽然有 2 条延迟线 DL, 实际上, 仅使用了一个 DL, 两颗星的光束经过相同的延迟线。观测单星时, 用干涉仪的延迟线 DL 调整至等于外部延迟, 使得条纹出现在条纹探测器上, 然后再用计量系统测量内部延迟, 由此测定外部延迟, 和基线矢量与恒星指向矢量之间的夹角。PRIMA 同时观测两颗星, 如果 DL 调整至在条纹探测器 A 上出现恒星 A 的条纹, 这时在条纹探测器 B 上不能检测到恒星 B 的条纹; 因为两颗星有不同的角位置, 所以有不同的外部延迟, 在恒星 B 的内部光路径上加入一个附加延迟 (即较差光学路径差  $dOPD$ , 由内部激光计量系统测量每个 DDL 的位置得到), 这样在条纹探测器 B 上才显示恒星 B 的条纹。

DDL 是卡塞格林型、全铝、口径 20 cm 的后向反射望远镜 (俗称猫眼), 包括 5 次反射 3 块镜子: M1 为抛物线型, 副镜 M2 为双曲线型, M3 为球镜。猫眼安装在一个高精度平移的平台上, 为了保证平移时光瞳的横向运动小于 25  $\mu\text{m}$ , 要求平移是严格的直线运动。用两级驱动器使平台移动, 即平移的粗调节和精细调节。前者用一个步进直流电机使平移平台有 70 mm 的机械行程, 精度为  $\mu\text{m}$  量级; 平移引起的光学行程为 12 cm, 约机械行程的 2 倍, 它对应于 PRIMA 最大的较差光学路径差  $dOPD$  (在最长基线 200 m 时, 恒星分离 120'')。后者用一个压电驱动器安放在猫眼的 M3 镜处, 它使 DDL 有约 10  $\mu\text{m}$  行程的微调, 精度为 1 nm, 最终, 长 70 mm 行程的 DDL 精度为 5 nm。一个内部激光计量用于 DDL 位置的控制, 它安放在猫眼的前面。为防止空气色散引起  $dOPD$  的偏离, DDLs 放在真空筒之中, 详细结构图参阅参考文献 [25] 中图 2 和 3 [17,25]。

### 3.1.3 FSUs (Fringe Sensor Units)

它是 PRIMA 的心脏。在天体测量模式运行时, 两束光在 FSUA 和 FSUB 中合并。通常在正常模式运行时, FSUB 跟踪亮的主星, FSUA 观测暗的伴星; 为了消除系统和仪器效应采

用交换模式时, FSUA 和 FSUB 跟踪的恒星与前者相反。在用 AMBER 或 MIDI (Mid-Infrared Interferometric Instrument) 成像时, 只有 FSUB 用于条纹跟踪。从 FSUA 和 FSUB 的  $OPD$  测量值, 以及激光计量器给出的较差  $OPD$  可以得到两个天体之间的角距。如图 2 所示, FSUA 和 FSUB 的光机系统分为 3 个主要部分: (1) 色散补偿器和光束校准系统; (2) 光束合并和空间滤光系统; (3) 具有摄谱仪和探测器的低温恒温器。它光路的运行如下: 两个望远镜光束 B1 和 B2 进入 VLTi 实验室的 FSU, 用机动化平台 (s) 关闭光束或进入纵向大气色散补偿器 (compensator)。M1、M2 和 M4 镜是固定的, 为了调节纵向光路, M2 是一个压电控制斜置镜, 并把它装在一个机动平移平台上。一个光束经过使 p 和 s 偏振之间有  $\pi/2$  的消色延迟器后 (achromatic p-s-retarder), 然后两束光在光束并合器 (BC) 中重叠。双色镜 (k) 偏折 H 波段的光。一个偏振光束分裂器 (PBS) 把每个合并的光束分裂, 形成了彼此相位差  $\pi/2$  的 4 条光束 (A、B、C 和 D), 用以重建相位和群延迟。用耦合双合透镜把 4 条光束射入单模光纤 (g) 滤光, 光束进入具有一个低分辨率摄谱仪的低温恒温的四个象限的红外照相机 (d), 每个 A、B、C、D 上有 1 个白光像素和 5 个光谱像素, 如参考文献 [27] 中图 4 所示。光谱色散后, 在光纤束 (f) 上得到条纹, 并计算得到相位和群延迟。为了横向像的校准, 光纤束安装在一个 2 轴线性的压电平台上, 用手动控制的步进电机调节它的焦点位置。激光计量光束 (图中红线) 在光束并合器中射入 (i) 和射出 (e), 此光束通过了安放在 M4 上的一块中央双色片, 并在望远镜光束 (图中浅蓝线) 的中央进行传递。FSU 的外部控制, 如图 2 所示像素的光送入已有的本地控制单元 (LCU), 校准 LCU 指令光束关闭平台、M2 驱动器和光纤束的横向位置。通过反射存储网络 (RMN) FSU 的 LCU 与其他 VLTi 实时控制系统联系。

FSU 性能要求在相位和群延迟的分辨率达到  $1 \text{ nm}$  (对应于  $\lambda/2000 \text{ \AA}$ )、在亮星上的测量噪声低于  $70 \text{ nm}$  (它与星等、视宁度特性和探测器的读出噪声有关), 最大的测量频率  $8 \text{ kHz}$ ; 为了保证稳定的条纹跟踪, 要求相位和群延迟具有良好的线性和非常小的偏差 (rms 小于  $5 \text{ nm}$ )。最后要求 FSU 有极好的稳定性和校正质量, 这一步用傅里叶变换分光技术测量一个人造光源完成。有关 FSU 性能的校正, 以及 FSU 相位、群延迟和信噪比的实时计算在参考文献 [27] 给出, 在此不再赘述。FSU 和人造光源 MARCEL 由意大利 Thales Alenia Space 和 Torino 天文台研制<sup>[17,26,27]</sup>。

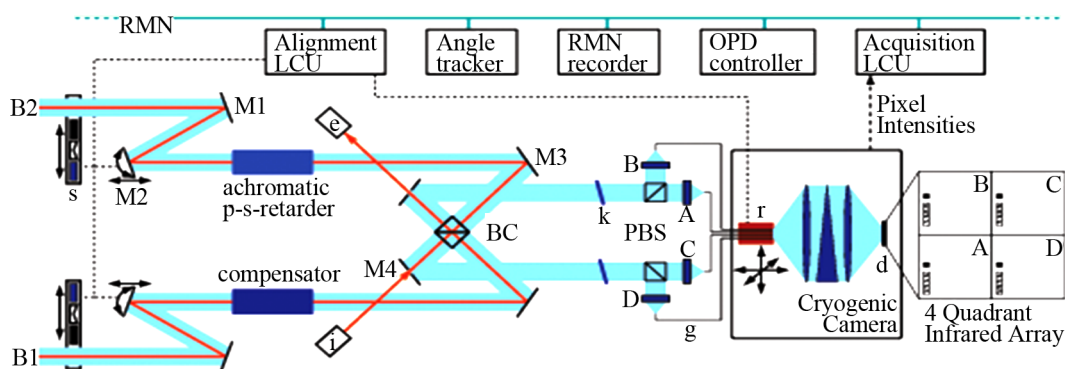


图 2 FSU 框图

### 3.1.4 PRIMET (PRIma METrology)

激光计量系统安放在猫眼的前面, 它测量 DDL 的光学位置, 并推导光束的光学延迟。它是由 ESO 和瑞士 Institute of Microtechnology of Neuchâtel (IMT) 根据“超外差激光干涉测量”的概念研制的。该技术已广泛应用于计量领域中, 在此不再详细描述。通过 VLTI 2 个望远镜观测 2 颗恒星时, 同时使用 2 个外差迈克尔孙干涉仪, 也可选择商用的 Agilent 干涉仪作为 PRIMET-A 和 PRIMET-B, 它们分别对应于 FSUA 和 FSUB, 如图 1 所示。PRIMA 观测时, 2 个迈克尔孙干涉仪测量 FSUA 和 FSUB 之间较差的  $OPD \Delta L_{A-B}$  和 FSUB 内部的  $OPD \Delta L_B$ , 它们分别对应于式 (1) 中的左端和右端第 4 项。每个干涉仪的臂长达到 552 m (来回), 具有光程差 120 m, 变化的最大速度约 25 mm/s。为了防止串扰信号, 2 个干涉仪使用不同的外差频率 (650 kHz 和 450 kHz), 这些频率由与一个 Nd: YAG 激光器相连的 4 根光纤耦合的声光调制器产生。光路运行路径如下: 计量光束由 FSU 的光束合成器的激光器产生, 传输向着 STS 处的一个后向反射器; 然后, 光线通过相同的路径返回并在计量器检测。激光发生器选择发射 1319 nm 的 NPRO (Non Planar Ring Oscillator) 型号 Nd: YAG 激光器, 它给出窄的线宽度、频率非常稳定 (标准偏离  $\sigma_\nu = 424$  kHz, 相应的稳定度为  $1.8 \times 10^{-9}$ ), 足够大的光学功率 ( $P > 200$  mW)。如果改变 NPRO 的温度, 则激光频率逐渐变化 ( $-2.4$  GHz/(°C)), 或者在晶体上用压电驱动器给一个压力使带宽变大 (通常为 1 MHz/V)

PRIMET 是一个增量激光计量器, 即从一个零点计算通过探测器的条纹数目, 所以它不能给出一个绝对距离。因为计量是增量的, 所以它必须置零, 此处用了两个技术: (1) 如果在成像中两个星具有相似的亮度, 或在天体测量情况下 (用两个 FSU), 则观测两颗星可以在仪器 (AMBER、MIDI 或 FSUA) 和条纹跟踪器 (FSUB) 之间进行交换, 而计量光束不能交换。当条纹在仪器和条纹跟踪器上都找到后, 在交换情况下, 两个测量值之差可以消除内部偏差和计量零点。(2) 假如观测暗目标 (用 MIDI 或 AMBER 进行观测) 不能用条纹跟踪器, 则交换不能进行, 在 STS 处把亮星分裂为二, 以及同一颗星在仪器和条纹跟踪器上得到条纹, 使计量置零。因为观测相同星, 所以  $dOPD$  定义为零。当然, 在置零的过程中, 计量的可靠性是关键, 第二种置零方法也是费时的。所以, 现在正在发展简易的绝对计量 (用 2 个波长)。为了测量至后向反射器的振动, PRIMET 也已采用测量两个望远镜之间的  $OPD$  (不仅是测量  $dOPD$ ), 这将用于振动的补偿<sup>[17,28]</sup>。

除此以外, 所有 PRIMA 亚系统都由控制软件控制, 并与仪器软件和干涉超级软件协调。根据需要控制的亚系统数目和编码条数目, PRIMA 的控制软件比 VLTI 双倍复杂, 这个系统可在各种模式 (天体测量、成像、单个天体、双天体、校准等) 下运行。以 PRIMA 天体测量观测为例, 同时有 20 个控制回路运行, 其中包括 2 条在 2 个望远镜折射焦点上的自适应光学/斜置控制回路; 8 条对每个望远镜和每颗星在实验室和 STS 之间的斜置回路; 8 条每个望远镜和每颗星在 PRIMA 计量和 STS 之间 X 和 Y 光瞳横向控制回路;  $OPD$  和  $dOPD$  的控制回路各一个。仪器控制软件负责仪器运行和校准, 预设置和启动所有的亚系统, 以及记录资料, 因此, 需要有一个装置监测和记录 FSU、PRIMET、 $OPD$  控制器、 $dOPD$  控制器、斜置指令等放在一个反射存储网络上的实时资料。为了不丢失资料, 对这些系统中运行在 8 kHz 最快的 PRIMET 数据必须高速率取样。仪器控制软件生成包括所有 PRIMA 亚系统的高速率资

料的 FITS 文件, 然后由 ESO 标准数据归算软件进行处理<sup>[17]</sup>。

### 3.2 能力和科学目标

探测外星行星有 4 种方法: 视向速度 (Radial Velocity, RV)、凌 (如 Optical Gravitational Lensing Experiment, OGLE)、直接成像技术和天体测量。现在 778 颗近距外星行星表都是由光谱观测的 RV 得到的, 特别是 ESO 在智利 La Silla 3.6 m 望远镜进行的 HARPS (High Accuracy Radial velocity Planet Searcher) 计划<sup>[29]</sup>, 关于南天外星行星探测的结果已在 A&A 上发表了 27 篇文章, 最近发表了一个最大的外星行星系统 HD10180 (它是一颗 G 型的主序星, 视星等 7.33 mag, 距离地球 39 pc, 年龄约 73 亿年, 有 9 颗行星)<sup>[30]</sup>。2006 年 12 月发射了 CoRoT 卫星<sup>[31]</sup>, 继后, 2009 年 3 月美国 NASA 发射的 Kepler 卫星也用于检测外星行星<sup>[32]</sup>, 但是它们都没有采用天体测量方法。与地面 RV 比较, 天体测量方法具有以下 3 个优点<sup>[33]</sup>。

#### (1) 行星质量

RV 是一维的技术, 用 RV 轨道拟合观测资料得到该星的轨道参数只能推算伴星质量  $m \times \sin i$  (此处  $i$  为行星轨道倾角)。天体测量是二维技术, 天体测量信号与轨道倾角无关, 它是唯一推算轨道倾角的方法。两种方法相结合, 可以得到完整的轨道解和行星质量。

#### (2) 光谱型

已发表的 778 颗近距外星行星表, 表中给出了巨大气体行星的精确轨道和行星质量。RV 只能观测晚型的主序星和巨星, 不能观测早型星和年轻星。对有行星的恒星进行天体测量的巡天观测时, 这些恒星的质量和年龄范围大, 特别是对光谱 M 至 A 的年轻星和近距主序星; 天体测量观测也不受年轻星活动的影响。

#### (3) 近主星的行星

RV 技术的测定精度为 1 m/s, 即 RV 半幅度约为 0.1 m/s; 但是多普勒技术不可能测定恒星表面 0.1 m/s 的喷流, 也不能检测在 1 au 处质量  $1 M_{\oplus}$  绕主星运行的行星, 所以现在发现的外星行星都是气体型的或有冰的巨星 (热木星)、木星半径大小的行星, 其最小的质量大于海王星的质量。另外, 虽然在视向速度中已检测到 1 个或多个长周期行星, 但是天体测量更适合于这个任务; 因为天体测量信号与离太阳的距离成反比, 在给出目标距离和行星质量时, 行星的反应运动随轨道周期增加  $P^{2/3}$ , 而视向速度信号幅度正比于  $P^{-1/3}$ 。

VLT-PRIMA 有 3 种观测模式观测双源, 以达到其科学目标<sup>[17,22]</sup>。

#### (1) 天体测量模式

Lazorenko 等人曾用单口径 VLT+FORS1 (FOcal Reducer and Spectrograph) 和 VLT+FORS2 照相机观测银河系核球天区, 得到  $B = 16 \sim 19$  mag 恒星光心的天体测量单次精度约  $200 \sim 300 \mu\text{as}$ <sup>[34]</sup>。然而, 对于高精度天体测量要求好于  $100 \mu\text{as}$ , 因此对相似亮度恒星密集的视场 (如球状星团、一些星体很密集的天区), 特别是外星行星的观测和研究受到限制。用较差的概念测量两个源之间的角距, 因为同时测量两个源, 所以许多共同的误差项可以消除, 达到了精度为  $10 \mu\text{as}$  的较差窄角天体测量<sup>[17]</sup>。

#### (2) 暗天体模式

用 VLT-PRIMA 同时观测 2 个源: 一个是亮源, 对它作条纹跟踪; 另一个为暗源。这



样, 克服了现有设备如单源干涉 AMBER 和 MIDI 在星等上的限制。理论上用 UT (口径 8 m) 和 AT (口径 1.8 m) 的观测星等分别为  $K \approx 13 \text{ mag}$  和  $K \approx 10 \text{ mag}$ 。实际上, 由于大气湍流等的影响, 现在对亮星条纹跟踪的短时间露光, UT 和 AT 分别能观测  $K \approx 10 \text{ mag}$  和  $K \approx 8 \text{ mag}$  的天体; 由于观测暗源受到背景和仪器系统的限制, 长时间的观测后, 则分别能观测  $K \approx 18 \text{ mag}$  和  $K \approx 15 \text{ mag}$  的天体。

### (3) 成像模式

PRIMA 与 AMBER (J, H, K 波段,  $1 \sim 2.5 \mu\text{m}$ ) 和 MIDI (N 波段,  $8 \sim 13 \mu\text{m}$ ) 结合作相位参考成像, 可视度的幅度和相位精度为 1%。如果测量  $u-v$  平面足够多的点, 用 10% 的精度也能得到好的成像。用最长的基线在 K 波段的分辨率为 2 mas, N 波段分辨率为 10 mas, 可重建 2 个天体中暗天体的图像<sup>[17]</sup>。

上述 PRIMA 是 UT 和 AT 上使用于天体测量唯一的新设备, 它能以高的角分辨率观测暗的目标。用 PRIMA 的天体测量观测模式, 其科学目标有: 1) 探测外星行星。在 10 pc 处, 木星质量的行星绕近距星 G2 主星运动, 天体测量信号  $1000 \mu\text{as}$ ; 在距离 100 pc 处, 木星质量和距离的行星绕太阳类 G 型恒星运动, 天体测量信号  $50 \mu\text{as}$ 。现在正在进行 ESPRI (Exoplanet Search with PRIMA) 计划<sup>[33,25]</sup>。2) 视差测定。选择合适的参考星, 可以作视差测定。3) 相对论验证。观测星光偏折, 如木星靠近两颗星中的一颗, 则它们之间的角距发生变化。4) 确定太阳系小天体的轨道。5) 高精度地研究近银心天体的动力学。6) 精确地研究双星。用暗天体和成像模式观测可以作暗天体观测和相位参考成像, 其科学目的有: 1) 观测恒星表面和星周盘, 以及高分辨观测活动星系核和近距星的吸积盘, 如 ESO 548-81 是 Seyfert 1 星系, 星等  $K \geq 10.5 \text{ mag}$ , 用与其近距的亮源 HD23134,  $K = 6.02 \text{ mag}$  的较差观测能得到其图像; 2) 观测年轻星, 特别是一些由尘埃壳包围着的年轻星; 3) 小行星形状和密度的测定; 4) 主序后星的成像; 5) 褐矮星角直径测定<sup>[17,22]</sup>。

## 3.3 大气和仪器的限制<sup>[17,22]</sup>

用 VLTI 200 m 基线, 精度达到  $10 \mu\text{as}$ , 要求测量第 2 章中两个天体干涉条纹位置差  $\Delta OPD$  公式 (1) 中的所有项, 或者平均好于  $5 \text{ nm (rms)}$ , 但是受到了大气和仪器的限制。

### 3.3.1 大气产生的限制

大气产生的限制分为仪器外和仪器内大气扰动两个部分。大气在仪器外产生的限制包括两种。

#### (1) 极限星等的限制

双视场干涉的主要限制是大气湍流, 它的相干时间  $\tau_0$  表示能够检测和跟踪亮星时的最大时间间隔,  $\tau_0$  决定了用什么频率测定条纹相位, 以便稳定条纹相位。智利 Paranal 晴朗的夜晚在 K 波段上  $\tau_0$  是 20~30 ms 量级, 通常取样频率采用 200 Hz。用信噪比 100 测量条纹时, 对应 200 Hz 的取样频率, 取样间隔为 5 ms, 用此取样间隔才能达到探测器所需最小数目的光子, 结合光干涉的传输, 这限制了条纹跟踪的极限星等。虽然理论上, 用 AT 和 UT 分别能对  $K = 10 \text{ mag}$  和  $13 \text{ mag}$  的天体作条纹跟踪, 但是实际上这很难实现。

#### (2) 两颗星之间角距的限制

因为两颗星不在相同的视线上,所以光线通过不同的大气湍流,这称为非等晕现象。即使在亮星上条纹是稳定的,但是在第二颗星上产生非等晕的条纹颤动,颤动的标准偏离与基线长度、两星之间的角距、观测时间的长短有关,也略与望远镜的口径有关。非等晕现象影响了达到一定精度的最少观测时间,通常对角距  $10''$ ,基线 200 m 而言,观测 30 min 条纹颤动的残差平均小于  $10 \mu\text{as}$ ;因此,非等晕现象决定了角距多少才能达到条纹的稳定,换言之,第二颗星应靠近亮的主星,在一个等晕角 (isoplanatic angle) 以内。如果非等晕的条纹颤动大于  $\lambda/6$  (rms),则在第二颗星上将发生条纹跳动,甚至条纹将消失,条纹的可见度将随  $OPD$  的颤动而减小。如果要高精度测量可见度的幅度,则非等晕的  $OPD$  颤动引起可见度的消失必须校正,也要限制在一个合理的数值。如果可见度减小至 50%~90%,则用 AMBER 在 K 波段观测两颗星的最大分离的角距为  $10'' \sim 20''$ ,用 MIDI 在 N 波段为  $2'$ 。另外,分离的角距也受到观测天区的限制,即与天体在银河系中的分布模型有关。用 AT 只有在近银心才能找到与目标星在  $10''$  内的 10 mag 亮星作为条纹跟踪,在  $60''$  内找到亮星的概率为 90%,在银道面附近为 10%。

大气在仪器内主要是由于色散产生的限制。VLT 中的延迟线并没有像 DDL 一样放在真空中,这样在大气外的  $OPD$  将由地面空气中的光路取代,所以应考虑空气的色散。空气的折射率与波长有关,如果条纹稳定在某波长(如 K 波段),则在另一波长上的条纹将逐渐漂移。当用 PRIMA 与在 J 和 H 波段的 AMBER 或与在 N 波段的中 MIDI 时,必须考虑此漂移,即较差  $OPD$  控制器应在至条纹跟踪器的光束和至仪器的光束之间加入一个与时间有关的偏置;这个用于补偿的偏置不但与  $OPD$  有关,而且与空气的温度和湿度有关。事实上,与波长有关的空气折射率的变化取决于 J、H 和 K 波段的温度,以及 K 和 N 波段之间的湿度。因为望远镜上面和延迟线通道中的温度和湿度随时间的变化无法预测,故其影响必须从恒星信号中获取。这可以由色散在几个光谱通道上条纹感知信号完成,即测量每个光谱通道中相位延迟 ( $OPD$ ),白光条纹的群延迟可以重建,在其他波长的相位延迟可以外插。光谱通道的最佳数目(它需要在群延迟测量精度和极限星等之间权衡)一直是有争议的。对 PRIMA 而言,如 3.1.3 节所述在 K 波段选择了 5 个光谱通道,如果条纹实时稳定的需求不太紧迫,则空气色散的补偿可以在资料后处理时进行。

### 3.3.2 仪器产生的限制

主要从 5 个方面介绍仪器产生的限制。

#### (1) 自适应光学或斜置的稳定性

尽管在 UT 和 AT 上分别用了自适应光学和斜置稳定装置,但是在实验室中光束到达条纹感知器仍然不稳定,斜置或高阶残差仍然存在,光束通道中内部的空气湍流也影响了光束的稳定。现在要求从望远镜来的光束射入单模光纤,望远镜指向的微小误差(例如 UT 约 20 mas)引起入射光流量减少,假如 SNR 太低,条纹信号可能丢失;所以实际上条纹跟踪并不取决于射入光纤的平均光子数,而是取决于射入光子数目在某一阈值以下有多少次和多长时间。这些性能取决于视宁度和自适应光学或斜置的稳定性。为了解决这个问题,在 VLT 上已安装了与 Keck 干涉仪角跟踪器相似的一个红外快速斜置感知系统,使得在条纹感知器的入口处光束能尽快地稳定,极限星等与 Keck 一样已从 K 波段 6 提高至 9 或 10 mag;而且已

采用了圆形调制的方法使光束的 PSF 中心在光纤核上达到最佳。

### (2) 振动

VLTI 这样大的结构受到许多振动源, 如风、一组风扇、各类泵 (如液体冷却的旋转泵、用于使望远镜浮在油膜上的泵, 和冷却一些仪器至液氮温度的冷却泵等) 的影响。望远镜结构把这些振动传递或放大, 并转化为许多频率上 *OPD* 的变化。在某些情况下, 这些变化与大气的变化一样大, 但是变化更快。在 *OPD* 信号中峰值 18、48 和 96 Hz 附近, 用大气自适应的条纹跟踪方法很难减小这些振动, 这也使条纹跟踪器比通常动得更快, 同时也减小了极限星等。PRIMA 正在用 3 种方法减小振动: 在前 4 个镜上放置加速计, 在折轴焦点后镜子有一个快速激光计量, 在中间镜子上加风档或主动式振动补偿; 使用这种方法后在亮星上 *OPD* 颤动小于 300 nm (rms), 在几分钟内这种颤动平均后, 残差小于所要求的精度 (对天体测量为 5 nm, 对成像为 220 nm)。

### (3) 基线的校正

为了达到较差天体测量精度 10  $\mu$ as, 要求基线精度好于 50  $\mu$ m, 这要用已知位置的恒星和双星对基线作校正。对 VLTI 而言, 窄角基线的定义不是指镜子支点之间距离, 而是从恒星看到计量后向反射器像之间的距离。

### (4) 望远镜弯曲

望远镜弯曲也影响窄角基线, VLTI 的设计对天体测量并非最佳的, 所以受到此影响很大, 这将模拟和测定。

### (5) 镜面不规则和光束痕迹

因为测量内部 *OPD* 是在光瞳的中央阻碍内传播, 所以计量的光束痕迹与星光的痕迹是不同的。如果镜子是不规则的 (有一个隆起部分), 计量不能正确测量与星光相同的内部路径, 所以需要知道镜面图形 (特别是靠近光瞳平面的镜子), 并且在资料归算中, 计入这些影响。

上述提及有关仪器影响中 (4) 和 (5) 项须要积累观测资料后才能知道这些影响的大小, 它们将在资料后处理中解决。这说明了只有在 VLTI 运行几年和了解其性能后, 才能达到 PRIMA 的天体测量精度, 长期项趋向分析和资料质量的改进方法曾在依巴谷资料处理中应用。资料归算软件和观测纲要由 PAOS (PRIMA astrometric observation and software) 团组负责<sup>[36]</sup>。

除了与大气湍流和仪器引起的限制外, 还有两点与科学目标有关。

### (1) 观测随时间变化的目标

PRIMA 仅有一条基线上观测, 这样在一个夜晚中,  $u-v$  平面仅给出一个轨道。为了使图像有一个良好的  $u-v$  覆盖, 人们应当把望远镜移至其他台站; 这项工作不能在同一夜晚进行, 通常需要几个星期, 为了得到一个良好的图像, 至少用 6 个台站, 15 条基线进行观测, 因此要几个星期或几个月; 此工作只有在这期间目标的形状不变化才有效, 因此 PRIMA 不能给天体快速成像。天体测量情况, 只需要 2 条相互垂直的基线; 这可以是 2 条不同的基线, 或根据地球自转也可以一条基线在 8 小时内观测同一目标。如果测量一颗周期性变化的目标 (行星反应运动或造父变星), 则通常用各种基线在周期现象同一相位时进行观测。

## (2) 观测良好的相位参考星

为了对暗星成像, 必须寻找靠近它的一颗亮星, 它们是太阳附近的巨星, 干涉仪可以分解这些条纹跟踪星。PRIMA 不能分解目标星和参考星之间复杂的可见度相位, 但是能测量两者之和, 所以必须知道条纹跟踪星是中央对称的星 (即在任何基线上内部相位是零) 还是用其他方法知道其相位 (如用一个像 AMBER 的相位闭合仪器对此星观测); 因此, PRIMA 观测前的准备工作 (即对暗星目标和可能的导星的了解) 对获得有价值的科学结果是非常重要的。

## 4 试验观测

2008 年 7 月, PRIMA 的 FSU 安装在智利 Paranal 的 VLTI 上。在实验室经过 7 周校正后, 2008 年 9 月 3 日, 用 AT 和 FSU 在分离 32 m 的 VLIT G0 和 G2 台站对 HD19349 ( $K_0 = 0.4 \text{ mag}$ ,  $V = 5.2 \text{ mag}$ ) 进行观测, 并记录了条纹。这期间共组织了 3 次单星干涉条纹的观测试验, 即单馈源条纹跟踪实测: 第 1 次在 2008 年 10 月和 11 月用 FSUA; 第 2 次在 2009 年 2 月用 FSUA 和 FSUB 进行, 这也是第一次用 FSUB 进行条纹跟踪; 第 3 次试验在 2009 年 3 月用 UT 和 FSUA 进行。在 30 多个夜晚观测中, 观测星等  $m_k \approx 0 \sim 10 \text{ mag}$ , 基线 32~96 m, 大气条件不同, 视宁度  $\approx 0.4'' \sim 2.2''$ , 相干时间  $\tau_0 \approx 8 \sim 0.8 \text{ ms}$ <sup>[26]</sup>。表 1 和表 2 分别列出用 AT 和 FSU、UT 和 FSU 作条纹跟踪的实例。

表 1 AT 和 FSU 条纹跟踪的实例<sup>[27]</sup>

日期	结构*	目标	$m_k/\text{mag}$	基线/m	视宁度/ $(''$ )	$\tau_0/\text{ms}$	$DIT^{**}/\text{ms}$
2008-09-08	FSUA[0]	HD 206647	5.7	96	0.7	3.2	2
2008-10-21	FSUA[0]	HD 10067	7.6	32	0.5	3.5	2
2008-11-25	FSUA[0]	HD 4803	7.6	64	0.7	5.0	2
2008-11-28	FSUA[0]	HD 18558	8.3	96	0.7	3.0	4
2008-11-28	FSUA[0]	HD 17967	9.0	96	0.7	3.0	4
2008-11-28	FSUA[0]	HD 23747	9.5	96	1.0	2.3	4
2009-02-04	FSUB[1]	HD 100091	8.6	48	0.8	4.6	4
2009-02-05	FSUA[1]	HD 100091	8.6	48	0.6	5.7	10
2009-02-05	FSUB[1]	[SMO84]	10.0	48	0.6	7.0	10

\* 结构 FSUA[0] 表示在 FSUA 的低温恒温器中 PICNIC 探测器对于白光象素和光谱象素的流量比  $T_w$  和  $T_s$  等于 50%, 而 FSUA[1] 表示  $T_w$  和  $T_s$  分别为 0% 和 100%;

\*\*  $DIT$  为探测器积分时间。

这 3 次观测试验的结果如下: PRIMA 的条纹跟踪极限为  $m_k \approx 7 \text{ mag}$ , 它比用 VLTI 的条纹跟踪感知器 FINITO (全称 Fringe-tracking Instrument of NIce and TORino) ( $m_H = 5 \text{ mag}$ ) 暗 2 个星等。用基线 96 m 的两个 AT+PRIMA 在 K 波段跟踪  $m_k = 9.0 \text{ mag}$  一样暗星的条纹, 但是未解得结果; 对于  $m_k = 10 \text{ mag}$  的星, 条纹可以检测到, 但是不能跟踪。同样, 用两个 8 m 的 UT+PRIMA 条纹跟踪可达到 8.6 mag 的星; 然而对于  $m_k = 11.7 \text{ mag}$  可以检测到条纹, 但是不能跟踪。这是 VLTI 至今观测到最暗的星。另外, 对于 UT, 在 1 s 内 FSUA 的  $OPD$  残差为 300~450 nm, 它比 AT 相应的值大 150 nm, 这是由于 UT 机械振动引起的。虽然现在收集的资料数量不足, 但是用 2 个 UT 能作条纹跟踪并观测暗的天体是确切的。今后将继续组织观测试验才能得到更可靠的结果。

2009 年 12 月, 首次有 2 颗星的 4 条光束进入实验室 FSU 的光纤。2010 年 2 月, 有时在

表 2 用 UT 和 FSU 作条纹跟踪的实例<sup>[27]</sup>

日期	结构	目标	$m_k/\text{mag}$	基线/m	视宁度/(")	$\tau_0/\text{ms}$	$DIT/\text{ms}$
2009-03-08	FSUA[1]	HD 94890	2.2	62(UT3-UT4)	0.6	6.3	1
2009-03-08	FSUA[1]	HD 157591	4.5	62(UT3-UT4)	1.1	3.5	1
2009-03-08	FSUA[1]	HD 116714	8.6	62(UT3-UT4)	0.9	4.5	2
2009-03-08	FSUA[1]	RX J1514.7-4220	11.7	62(UT3-UT4)	1.5	2.5	4

2 个 FSU 同时有条纹, 至 2010 年 7 月才清楚地达到了双馈源条纹的检测, 至 2011 年 1 月后开始双馈源条纹检测和第一次天体测量观测。在 2011/2012 年安排了 3 对双星的天体测量观测<sup>[23]</sup>。

(1) 2011 年 1 月用 PRIMA 进行第一次天体测量观测, 目标是亮双星 HD 66598/HD 66598B,  $m_k \approx 3.0/4.6 \text{ mag}$ , 分离  $36''$ 。由于计量软件中的一个误差影响了初始的测量值, 使资料中引入大的偏离 ( $> 20 \mu\text{m}$ )。2011 年 8 月, 虽然计量误差已改正, 但是当目标分离约大于  $10''$  或者观测时间  $\geq 2 \text{ h}$ , 在结果中仍然存在大的系统误差, 在靠近子午圈附近残差有几个  $\mu\text{m}$  幅度的 U 形图形。经分析认为, 前者在天体测量中出现的偏离与望远镜在 M9 处 (在补偿周日运动的解自转器的下面) 的计量端点有关, 因为在望远镜主镜和 M9 之间的恒星光束既没有监测, 也没有引入较差延迟; 后者这些图形表明与场旋转相关, 引入的偏差围绕子午线快速地变化。2012 年 3 月, AT 重新排列, 再观测该双星, 结果与调整前 2011 年 11 月的观测作比较, 残差弥散度从  $1.46 \mu\text{as}$  减小至  $0.27 \mu\text{as}$ <sup>[33]</sup>。

(2) 2011 年 2 月观测亮度相差较大的双星, 用 FSUB 跟踪 HD87640 ( $m_k = 4.8 \text{ mag}$ ) 条纹, FSUA 对 SAO221759 ( $m_k = 7.1 \text{ mag}$ , 分离  $6.6''$ ) 条纹的积分时间增加到 3 min, 从 PRIMET 纪录的较差 OPD, 给出了 3 个参数: 内部 OPD 的偏差和第 2 颗星 SAO221759 的坐标, 这表明在 2011 年初 PRIMA 已具有天体测量的基本功能<sup>[23]</sup>。

(3) 2011 年 8 月 26 日观测分离  $11''$  的双星 HD10360/HD10361, 投影基线长度平均 90 m, 得到天体测量精度约为  $30 \mu\text{as}$ , PRIMA 对观测亮且分离角距小的双星的天体测量精度略差于理论期望值。为了对 PRIMA 作比较, 11 月 20 日同时用 PRIMA 与红外自适应光学照相机 NACO (由 Nasmyth Adaptive Optics System, NAOS 和 Near-Infrared Imager and Spectrograph, CONICA 组成) 进行观测。NACO 的底片比例尺选用 Trapezium 星团恒星作校正, 因为目标分离约  $11''$ , 底片比例尺限制了 NACO 天体测量精度为  $13 \text{ mas}$ <sup>[37]</sup>。NACO 和 PRIMA 成像结果相差约  $6 \text{ mas}$ , 在误差棒以内, 即我们可以得到结论: PRIMA 底片比例尺在  $11''$  视场上精度为  $13 \text{ mas}$  ( $10^{-3}$ ) 是正确的。因为 PRIMA 不是一个场成像的仪器, 它的底片比例尺称为绝对比例尺, 它受到天体测量基线或计量波长误差的影响。5 天后, 11 月 25 日再次用 PRIMA 观测 HD10360/HD10361, 2 次观测值相差约  $2 \text{ mas}$ 。用 HD10360 向东的轨道运动约  $0.13 \text{ mas/d}$  可以解释产生较大差异的部分原因, 也可归结为较差时延中  $1 \mu\text{m}$  的系统误差, 它是这个目标残差中非白 (non-white) 和场指向相关的典型的幅度<sup>[33]</sup>。

2011—2012 年的几次技术运行和天体测量观测得到以下结论<sup>[33]</sup>:

(1) PRIMA 的天体测量精度在预期范围内, 对亮且分离角距小的 ( $\leq 10''$ ) 双星观测精度已达到  $30 \mu\text{as}$ ; 对分离角距大的双星 ( $\geq 10''$ ) 和长的观测时间 ( $> 2 \text{ h}$ ), 存在与场旋转有关的大的

系统误差, 这些误差为几十微米, 对应于 10 mas。由于系统误差, 在 2012 年 2 月 PRIMA 的天体测量精度为几个 mas, 这些误差来源于设计时把计量端点放在 M9, 激光计量系统没有监测主镜和 M9 镜之间的光束路径, 现在已提出端点放在副镜的意见, 硬件的修改正在研究之中。

(2) 与 NACO 观测比较, PRIMA 的底片比例尺精度好于  $10^{-3}$ 。

(3) PRIMA 在 2012 年 2 月的天体测量性能还不能开展外星行星探测的 ESPRI 计划。准备在 PRIMA 长期精度达到约 100  $\mu\text{as}$ , 目标  $m_k = 7 \sim 8 \text{ mag}$ ,  $\Delta m_k = 2 \sim 6 \text{ mag}$  时再开始外星行星目标的观测。

## 5 展 望

尽管现在已得到双馈源干涉条纹, 但是现在 PRIMA 存在 3 个主要问题: (1) 天体测量观测结果的残差存在大的系统差, 主要原因是 PRIMET 没有监测 STS 内的 M9 镜至 AT 的 M2 镜的光路, 计量端点也应从 M9 处移至靠近望远镜入口光瞳处。另外, AT 的一个光瞳偏离方位轴, 一方面这偏离影响天体测量基线, 另一方面引入了一个光瞳渐晕; 在光路重新排列后, 此影响已逐渐减小。(2) 光瞳渐晕和望远镜光束的离焦问题都影响了极限星等, 现在跟踪条纹的目标  $m_k \approx 5 \text{ mag}$ , 主星和第二颗星的星等差  $\Delta m_k \approx 1 \sim 2 \text{ mag}$ 。为了达到检测行星的目的, 两者要求增加 2~3 mag。这些问题正在解决之中, 如 PRIMET 将扩充至 AT 的 M2 镜光路的监测<sup>[23]</sup>。(3) 要求把系统误差减小至亚微米, 应考虑以下影响: 1) 条纹检测方面, 由设备的测光和光谱响应的变化引入的偏离应考虑和校正; 2) VLTI 的光束在空气中传播, 所以在天体测量中应计入较差大气色散的影响; 3) 天体测量窄角基线测定的相对精度达到  $10^{-5} \sim 10^{-6}$ , 要求望远镜和计量端点相对位置进行仔细模拟。另外, 基线的校正计划必须进一步安排, 在提高天体测量精度的同时, 根据极限星等、两个目标之间可取的星等差与仪器的性能给出仪器运行的范围<sup>[33]</sup>。尽管现在 VLTI-PRIMA 还存在一些缺陷, 但是较差参考技术从 20 世纪 70 年代的射电波段扩展至今日的红外波段, 这是一个巨大的飞跃。

VLTI-PRIMA 是用于精密窄角天体测量和干涉成像的第一代甚大望远镜干涉仪。2005 年在欧南台第二代 VLTI 仪器工作组会议上提出了第二代仪器 GRAVITY (General Relativity Analysis via VLT Interferometry) 项目。它采用 4 个 UT 或 AT, 6 条基线, 最长基线为 200 m, 天体测量精度达到 10  $\mu\text{as}$ , 成像的分辨率为 4 mas。其科学目的为: (1) 探测 Sgr A\* 耀斑的本质。它有 3 个可能性, 抛出物质簇聚的一个喷流、绕一个黑洞运行的热斑, 或者在吸积流中统计起伏。通过 GRAVITY 的观测, 应给出正确的结论。(2) 测量银心黑洞的旋转和倾角。德国 Max-Planck 地外物理研究所小组和美国 UCLA 物理和天文系小组曾分别采用 ESO 的 NTT 3.5 m 望远镜和夏威夷 Keck 10 m 望远镜在红外 K 波段 (2.2  $\mu\text{m}$ ) 观测银心, 从其周围具有红外和射电 SIO 脉泽源位置推导了 S 系统许多恒星的轨道, 证明了 Sgr A\* 处有一个特大质量黑洞的推论, 并得到其距离和质量<sup>[38-42]</sup>。如果热斑轨道模式是正确的, 则 GRAVITY 将测量黑洞的旋转和倾角。(3) 特大质量黑洞周围强场的相对论试验。用 GRAVITY 干涉成像模式观测银心附近 S 系统恒星轨道将研究高阶广义相对论效应, 如相对论性近星点漂移和黑洞旋转引起引力电磁场的 Lense-Thirring (或称 Frame-dragging) 进动。另外, GRAVITY 可以观

测年轻恒星和活动星系核中质量吸积的细节和喷流; 探测双星、外星行星和年轻星盘的运动等。GRAVITY 项目在 2006—2007 年进入概念和技术发展阶段, 2008 年 ESO 科学和技术委员会的建议得到了 ESO 委员会同意, 2010 年开始初步设计, 2011 年已进入设计的最后阶段, 预计 2014 年可以进行天文观测<sup>[43]</sup>。

虽然我国还没有研制地面和空间长基线干涉仪的计划, 但是本文介绍的研制大型光学天文望远镜中的技术要点可以借鉴, 如地基中等口径大视场望远镜 (口径 3.5 ~ 4 m) 研制中视场大小的选择。众所周知, 天体成像观测与天体测量观测在选择望远镜视场大小时是不同的, 空间干涉仪 SIM Lite 具有 2 种观测模式: 广角和窄角天体测量方式, 它们的视场分别采用直径 15° 和 2°, 在望远镜只具有窄角天体测量功能时, 应根据科学目的慎重考虑视场大小。第二, 在终端制中应考虑多波段的观测, 如 VLTI 已研制过 AMBER、MIDI、PRIMA 和正在研制中的 GRIVITY 等, 它们能在红外的 J、H、K、N 波段观测, 同样我国中等口径大视场望远镜也应配多个波段的终端。最后, 从 2012 年开始我国已与智利开展科技合作。智利位于南半球 (由于历史原因, 现在大型的天文望远镜都放置在北半球), 是全球光学天文观测最佳地点之一 (Atacama 沙漠位于它的北部), ESO 和 CTIO (Cerro Tololo Inter-American Observatory) 都建在此处。中智合作有利于使用这些大型天文望远镜开展实测天体物理和天体测量工作, 将使我国在实测天文上有所发现, 在理论工作中有所突破。

#### 参考文献:

- [1] 李东明, 金文敬, 夏一飞. 天体测量学方法——历史、现状、未来. 北京: 科学出版社, 2006: 172
- [2] Michael Jr W H, Cain D L, Fjeldbo G, et al. *Icarus*, 1972, 16: 57
- [3] Slade M A, Preston R A, Harris A W, et al. JPL Technical Report, 1974, 19: 31
- [4] Slade M A, Preston R A, Harris A W, et al. *The Moon*, 1977, 17: 133
- [5] Counselman C C III, Hinteregger H F, King R W, et al. *The Moon*, 1973, 8: 484
- [6] King R W, Counselman C C III, Shapiro I I. *JGR*, 1976, 81: 6251
- [7] Ransom R R, Bartel N, Bietenholz M F, et al. *Future Directions in High Resolution Astronomy: The 10th Anniversary of the VLBA*, ASP Conference Series, 2005, 340: 506
- [8] Ichikawa R, Dekido M, Ohsaki H, et al. *Proceedings of 2004 IVS General Meeting*, NASA/CP-2002-210002, 2004: 253
- [9] Gwinn C R, Taylor J H, Weisberg J M, et al. *AJ*, 1986, 91: 338
- [10] Reid M J. *ARA&A*, 1993, 31: 345
- [11] Honma M, Bushimata T, Choi Y K, et al. *ASP Conference Series*, 2009, 402: 460
- [12] Brunthaler A, Reid M J, Menten K M, et al. *Astron. Nachr.*, 2010, 88: 789
- [13] Fomalont E B, Kopeikin S M. *ApJ*, 2003, 598: 704
- [14] Fomalont E, Kopeikin S, Lanyi G, et al. *ApJ*, 2009, 699: 1395
- [15] Marr J C, Shao M, Unwin S, et al. *SIM Lite Astrometric Observatory*. California: JPL, 2009: 1
- [16] Shao M, Colavita M M. *A&A*, 1992, 262: 353
- [17] Delplanck F. *New Astronomy Reviews*, 2008, 52: 199
- [18] Monnier J D. "An introduction to closure phases" presented at Principles of long baseline stellar interferometry. Course notes from Michelson Summer School, 1999
- [19] Petrov R, Malbet F, Weigelt G, et al. *A&A*, 2007, 464: 1
- [20] Ulvestad J S. *BAAS*, 1999, 31: 921
- [21] [http://en.wikipedia.org/wiki/Very\\_Large\\_Telescope](http://en.wikipedia.org/wiki/Very_Large_Telescope), 2013
- [22] van Belle G T, Sahlmann J, Abuter R, et al. *The Messenger*, 2008, 134: 1
- [23] Schmid C, Abuter R, Merand A, et al. *Proc. SPIE*, 2012, 8445: 84450F

- [24] Nijenhuis J, Visse H, de Man H, et al. Proceedings of the SPIE, 2008, 7013: 70133F-13
- [25] Pepe F, Queloz D, Henning Th. Proceedings of the SPIE, 2008, 7013: 70130P-12
- [26] Sahlmann J, Abuter R, Di Lieto N, et al. Proceedings of the SPIE, 2008, 7013: 70131A-12
- [27] Sahlmann J, Ménardi S A, et al. A&A, 2009, 507: 739
- [28] Leveque S A, Wilhelm R, Salvade Y, et al. Proceedings of the SPIE, 2003, 4838: 983
- [29] Lo Curto G, Mayor M, Benz W, et al. A&A, 2010, 512: 48
- [30] Lovis C, Segransan D, Mayor M, et al. A&A, 2011, 528:112
- [31] <http://www.esa.int/SPECIALS/CoRoT>, 2013
- [32] <http://kepler.nasa.gov/>, 2013
- [33] Sahlmann J, Ségransan D, Mérand A, et al. arXiv :1207.5510v1 [astro-ph.IM], 2012
- [34] Lazorenko P F, Mayor M, Dominik M, et al. A&A, 2007, 471(3): 1057
- [35] Launhardt R, Henning T, Quirrenbach A, et al. IAUS , 2008, 248: 417
- [36] Elias N M, Tubbs R N, Köhler R, et al. IAUS, 2008, 249: 119
- [37] Close L M, Puglisi A, Males J R, et al. ApJ, 2012, 749: 180
- [38] Eckart A, Genael R. Nature, 1996, 383: 415
- [39] Ghez A M, Klein B L, Morris M, et al. ApJ, 1998, 509: 678
- [40] Ghez A M, Morris M, Becklin E E, et al. Nature, 2000, 407: 349
- [41] Ghez A M, Salim S, Weinberg N N, et al. ApJ, 2008, 689: 1044
- [42] Gillessen S, Genzel R, Eisenhauer F, et al. IAUS, 2008, 248: 466
- [43] Eisenhauer F, Perrin G, Brandner W, et al. The Messenger, 2011, 143: 16

## Differential Phase Referenced Technique: VLTI-PRIMA

JIN Wen-jing

(Shanghai Astronomical Observatory, Chinese Academy of Sciences, Shanghai 200030, China)

**Abstract:** The application of ground-based differential phase referenced technique in radio and infrared band to narrow-angle astrometry is briefly described. The basic formula for calculation of angle vector on sky between two stars with this technique is given. The process of research into the narrow-angle dual-feed interferometer VLTI-PMIRA with the differential phase referenced technique in infrared band, as well as structure, main parts, capability and limit of this instrument are introduced in detail. Several experiments have been mentioned since the first astronomical light at VLTI-PRIMA in September 2008 and the comparison between the results obtained by VLTI-PRIMA and that from another imaging camera, NACO is shown. Finally, the future development of VLTI-PRIMA, such as the improvement of hardware and software, research work on the second generation VLTI instrument, GRAVITY as well as several suggestions about fabricating a ground-based wide field of optical telescope with middle aperture in China, which only has the capability of narrow-angle astrometry based on some experience of PRIMA, are pointed.

**Key words:** astrometry; narrow-angle astrometry; optical interferometry; differential phase referenced technique