

中国科学院研究生院
2007 年招收攻读硕士学位研究生入学统一考试试题
科目名称：机械设计

考生须知：

1. 本试卷满分为 150 分，全部考试时间总计 180 分钟。
 2. 所有答案必须写在答题纸上，写在试题纸上或草稿纸上均无效。
-

一、单项选择题（每小题 3 分，共 18 分）

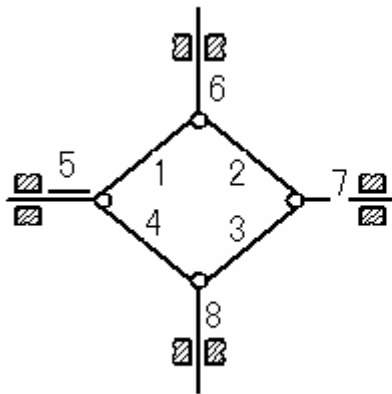
1. 为了减轻摩擦副的表面疲劳磨损，下列措施中_____不是正确的措施。
1)合理选择表面粗糙度 2)合理控制相对滑动速度 3)合理选择表面硬度 4)
合理选择润滑油粘度
2. V 带传动设计中，限制小带轮的最小直径主要是为了_____
1)使结构紧凑 2)限制弯曲应力 3)保证带和带轮接触面间有足够摩擦力 4)
限制小带轮上的包角
3. 自行车的前、中、后轴_____
1) 都是转动心轴 2) 都是转轴 3) 分别是固定心轴、转轴和固定心轴 4)
分别是转轴、转动心轴和固定心轴
4. 一角接触球轴承，内径 85mm，宽度系列 0，直径系列 3，接触角 15° ，公差等级为 6 级，游隙 2 组，其代号为_____
1) 7317B/P62 2) 7317AC/P6/C2 3) 7317C/P6/C2 4) 7317C/P62
5. 材料为 45 号钢经调质处理的轴由计算发现处于危险的共振区，解决的措施应当是_____
1) 采用其它钢材 2) 采取表面硬化处理 3) 改变表面粗糙度 4) 改变轴的直径
6. 一材料为 45 号钢要达到 6 级精度的硬齿面齿轮，其制造工艺过程可在齿坯加工以后顺序进行_____
1)滚齿、表面淬火、磨齿 2)滚齿、磨齿、表面淬火 3)插齿、磨齿、剃齿 4)
插齿、磨齿、珩齿

二、问答题（每小题 8 分，共 32 分）

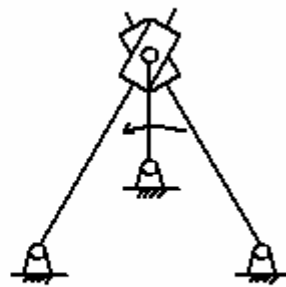
1. 简述常用的几个参数：材料的弹性模量 E ，剪切模量 G ，泊松比 ν 的物理意义是什么？
2. 简述齿轮传动，带传动，链传动的优缺点？
3. 按当量弯矩计算轴的强度时，公式 $M_e = \sqrt{M^2 + (\alpha T)^2}$ 中， α 的含义是什么？如何取值？
4. 为什么连续闭式蜗杆传动必须进行热平衡计算？可采用哪些措施来改善散热条件？

三、分析与计算题（共 90 分）

1. 计算题 1 图所示机构自由度（10 分）

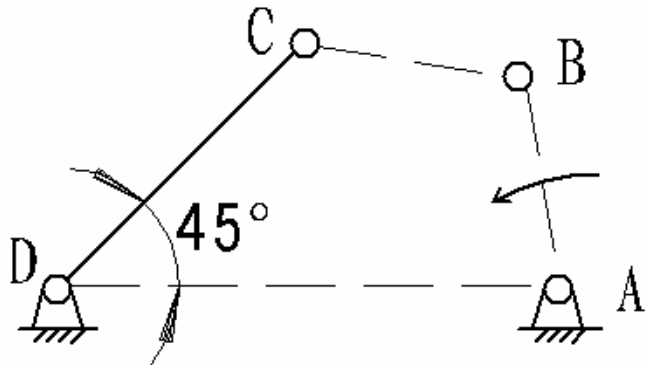


题 1 a) 图



题 1 b) 图

2. 如题 2 图所示，一铰链四杆机构的示意图，已知机架的长度 $L_{AD}=100\text{mm}$ ，摇杆的长度 $L_{CD}=75\text{mm}$ ，工作要求当机架 AD 和摇杆 CD 的夹角为 45° 时，摇杆 CD 到达其一个极限位置，且要求行程速度变化系数 $K=1.5$ ，试设计此机构，并用作图法求出曲柄和连杆的长度 L_{AB} 和 L_{BC} 。（10 分）



题 2 图

3. 已知一减速器某直齿齿轮采用单个圆头普通平键与轴联接，装齿轮处轴径 $d=70\text{mm}$ ，需要传递的转矩 $T=2200\text{Nm}$ ，键的长度 90mm ，宽度 20mm ，高度 12mm ，齿轮、键、轴的材料都为锻钢，其许用挤压应力为 110MPa 。（15分）

1) 按挤压应力校核键联接的强度；

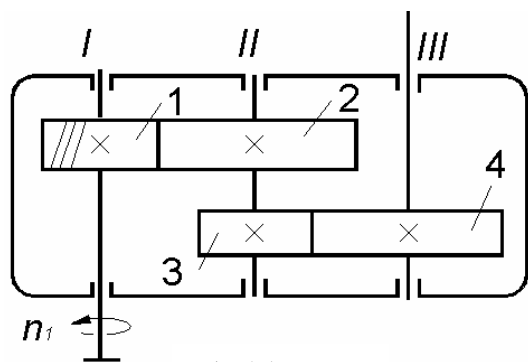
2) 如果强度不足，在不改变键结构尺寸、材料的情况下，提出改进措施，并加以验证。

4. 传动轴由一对 6313 深沟球轴承支承 ($C_r=93800\text{N}$, $C_{0r}=60500\text{N}$)，两轴承受力分析分别为 $F_{r1}=5500\text{N}$, $F_{a1}=2700\text{N}$, $F_{r2}=6400\text{N}$, $F_{a2}=0$ ，轴转速 $n=1250\text{r/min}$ ，运转时有轻微冲击，预期寿命 $L'_h \geq 5000\text{h}$ ，静载荷安全系数 $S_0 \geq 1.2$ 。1) 计算轴承寿命， f_p 取 1.2， e 取 0.244， X_1 取 0.56， Y_1 取 1.83；2) X_{01} 和 Y_{01} 分别取 0.6 和 0.5，计算静载荷，是否安全？（15分）

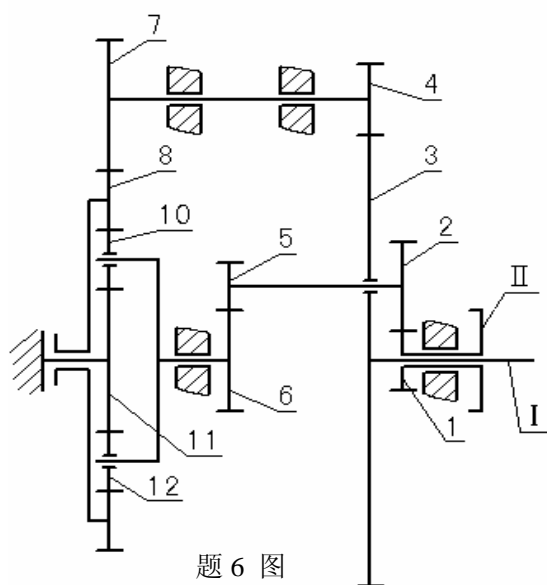
5. 如题 5 图所示的二级斜齿圆柱齿轮减速器中，已知高速级齿轮 $z_1=21$, $z_2=52$ ，模数 $m_{nI}=3\text{mm}$ ， $\beta_I=12^\circ 7' 43''$ ；低速级齿轮 $z_3=27$, $z_4=54$ ，模数 $m_{nII}=5\text{mm}$ ，输入功率 $P_1=10\text{kW}$ ， $n_1=1450\text{r/min}$ 。齿轮啮合效率 $\eta_1=0.98$ ，滚动轴承效率 $\eta_2=0.99$ 。求：

1) 低速级小齿轮的齿（旋）向，要使中间轴上的轴承所受的轴向力最小；2) 低速级斜齿轮分度圆螺旋角 β_{II} 为多少度时，中间轴上的轴承所受的轴向力完全抵消；3) 各轴转向及所受转矩

(20分)



题 5 图



题 6 图

6. 已知齿轮传动机构简图如题 6 图 所示，轮 8 和轮 9 为同一构件，8 为外齿轮，9 为内齿轮，轮 11 为固定件，各齿轮均为 $m=2$ 的标准圆柱齿轮。各齿轮齿数分

别 $z_1=20, z_2=40, z_3=120, z_4=20, z_6=40, z_7=40, z_9=80, z_{10}=20, z_{12}=20$, 试求:

$$i_{I II} = \frac{\omega_I}{\omega_{II}} \text{。 (20 分)}$$

四、结构改错 (共 10 分)

标出下图齿轮轴系上的错误结构并逐条加以简单分析。轴承采用脂润滑。

