

# 南京航空航天大学

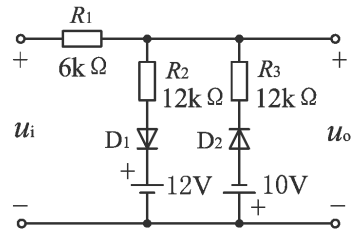
A 卷 共 8 页 第 1 页

二 00 二~二 00 三 学 年 第 2 学 期 《**电子线路**》 考 试 试 题 (**A 卷**)  
 考 试 日 期: 2003 年 6 月 28 日 阅 卷 教 师:

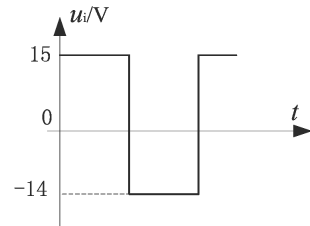
0401101、			
考 试 班 级	0401201~0401210	学 号	姓 名
			成 绩

一、(14 分) 二极管电路如图 1 (a) 所示, 设二极管为理想的。

- (1) 试画出电路的传输特性 ( $u_o \sim u_i$  特性)。
- (2) 假定输入电压如图 1 (b) 所示, 试画出相应的  $u_o$  波形。



(a)



(b)

图 1

二、(14 分) 图 2 所示为共射放大电路。其中基极静态电流由电流源  $I_B = 20 \mu\text{A}$  供给,  $R_C = 2\text{k}\Omega$ ,  $R_L = 2\text{k}\Omega$ ,  $V_{CC} = 9\text{V}$ ,  $R_S = 150\Omega$ ,  $r_{bb'} = 0$ ,  $\beta = 100$ ,  $C$  为隔直、耦合电容。试计算:

- (1) 电路静态工作点;
- (2) 源电压放大倍数  $A_{us} = u_o/u_s$ ;
- (3) 电流放大倍数  $A_i = i_o/i_i$ ;
- (4) 输入电阻  $R_i$  和输出电阻  $R_o$ 。

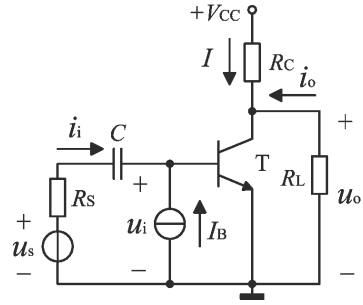


图 2

三、(14分)试求图3所示电流源的输出电流  $I_2$  和  $I_3$ 。设各晶体管特性相同,  $\beta \gg 1$ ,  $|U_{BE(on)}| = 0.6V$ 。

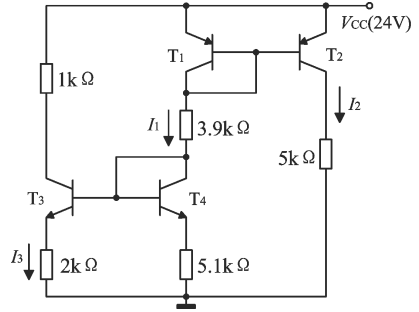


图 3

四、(14 分) 理想运放组成如图 4 所示的电路。

(1) 导出  $u_o = f(u_1 - u_2)$  的函数表达式。

(2) 当  $R_1 = R_3 = 15\text{k}\Omega$ ,  $R_2 = 10\text{k}\Omega$ ,  $R_4 = 40\text{k}\Omega$ ,  $R_5 = 120\text{k}\Omega$ , 电路的电压增益  $A_{uf} = u_o / (u_1 - u_2)$  值为多少?

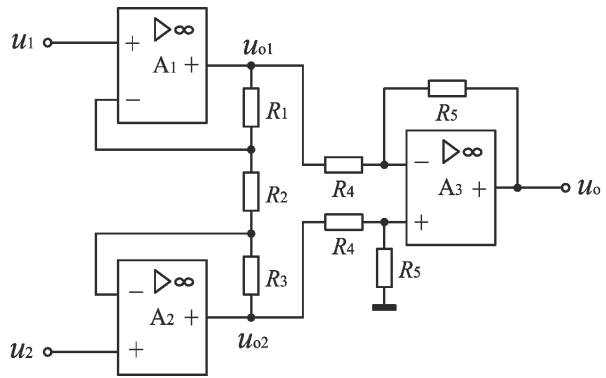


图 4

五、(14分) 电路如图 5 所示，其中运放皆为理想的。

(1) 试判断该电路的级

间反馈类型与极性。

(2) 求出该电路的电压

增益  $A_{uf} = u_o/u_i$  的表达式。

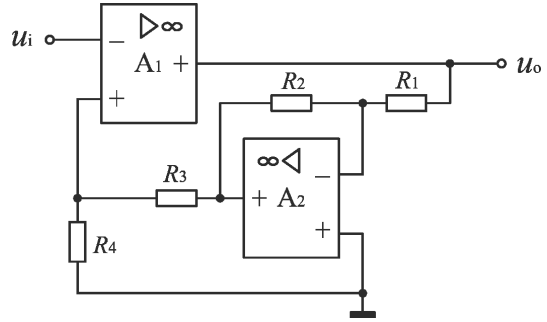


图 5

六、(14分) 由运放推动的音频功放电路如图6所示。

(1) 设晶体管的饱和压降为 1V，试问电路的最大输出功率为多少？

(2) 如输出电压  $U_{om} = \frac{2}{\pi} V_{CC}$ ，此时输出

功率  $P_o$ 、电源功耗  $P_V$  和效率  $\eta$  为多少？

(3) 为达到(1)中的输出功率， $u_i$  的峰值应为多少？

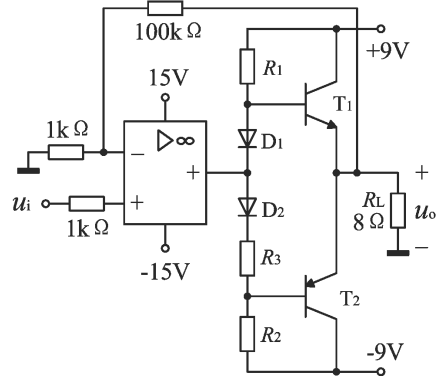


图 6

七、(16分) 用相位平衡条件判断图 7 所示的电路是否有可能产生正弦波振荡。假设耦合电容和射极旁路电容很大, 可视为对交流短路。

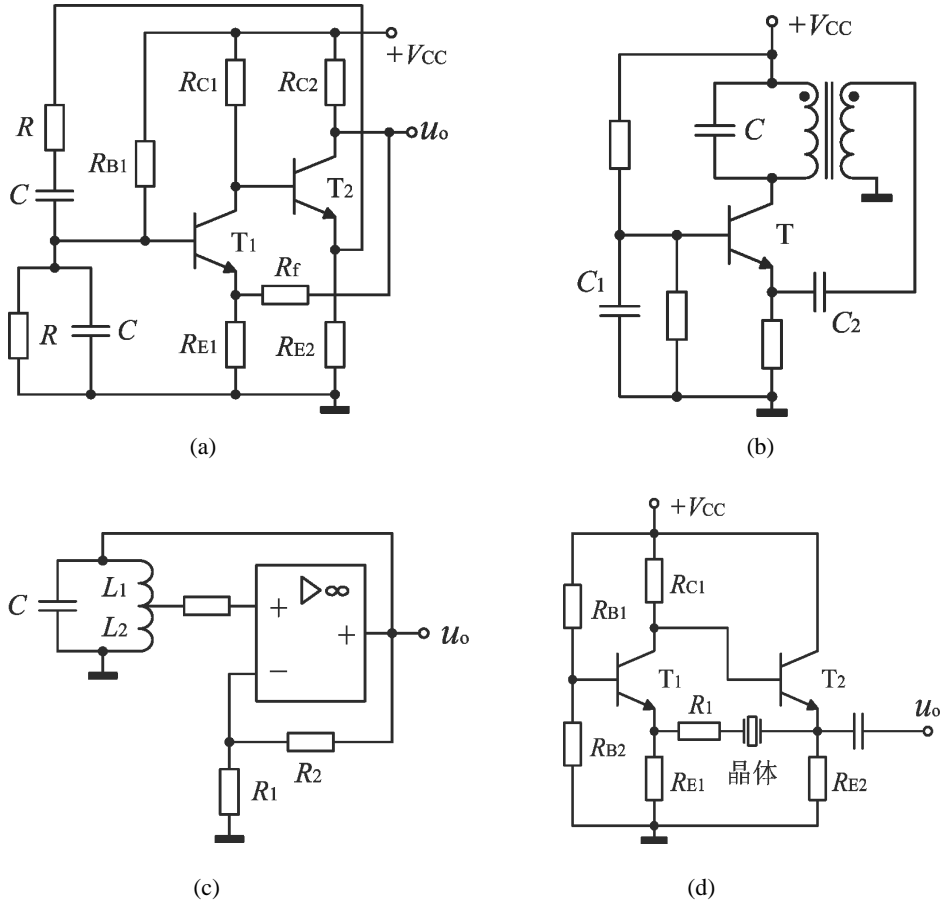


图 7

八、(附加题, A 班必做, B 班、C 班选做, 14 分) 一个锯齿波发生器如图 8 所示, 设  $D_Z$  为两个背靠背的稳压管, 其稳定电压为  $\pm U_Z = \pm 6V$ ; 直流电源  $+V_{CC} = +10V$ ,  $-V_{CC} = -10V$ 。

- (1) 试说明电路的工作原理, 定性画出  $u_o$  的波形。
- (2) 试估算输出电压  $u_o$  的幅度。
- (3) 试估算输出电压的频率。

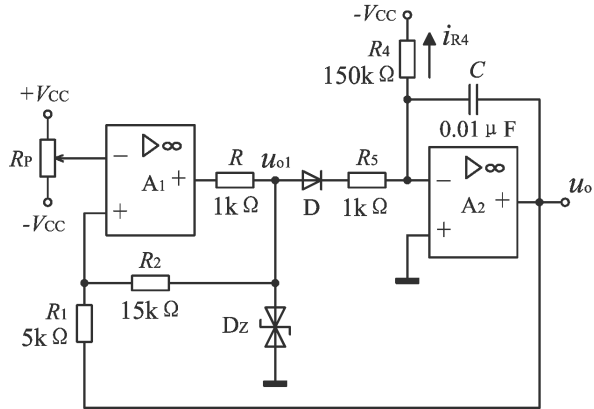


图 8



