

南京航空航天大学

共 9 页 第 1 页

二 00 三 ~ 二 00 四 学年 第二学期

《 电子线路 》

考试试题 A 卷

考试日期: 2004 年 7 月 4 日

试卷代号

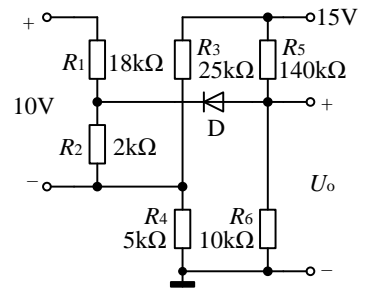
考试班级

学号

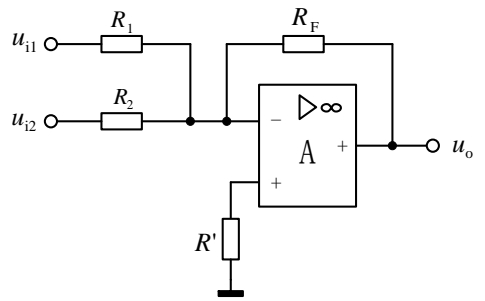
姓名

成绩

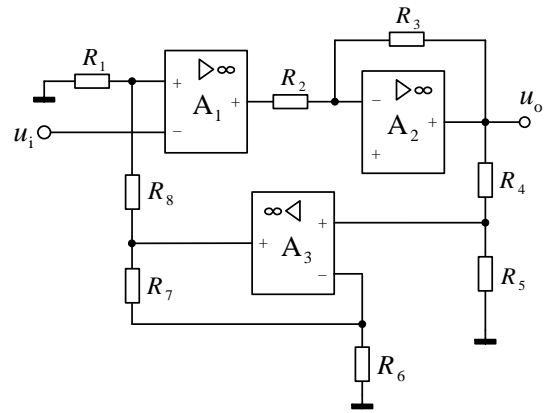
1. (7 分) 试判断如图所示电路中二极管的状态 (导通或截止), 设二极管具有理想特性。



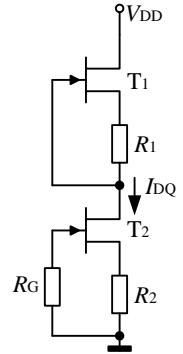
2. (7 分) 电路如图所示, 已知 $u_{i1} = 5\text{mV}$, $u_{i2} = 10\text{mV}$, $u_o = -70\text{mV}$, $R_F = 120\text{k}$, 电阻 $R_1 : R_2 = 3 : 1$ 。试计算电阻 R_1 、 R_2 的大小。



4. (15 分) 电路如图所示, 指出放大器 A_1 是否带有反馈回路, 如有反馈, 请说明属于何种极性和组态。并计算电路的闭环电压放大倍数。



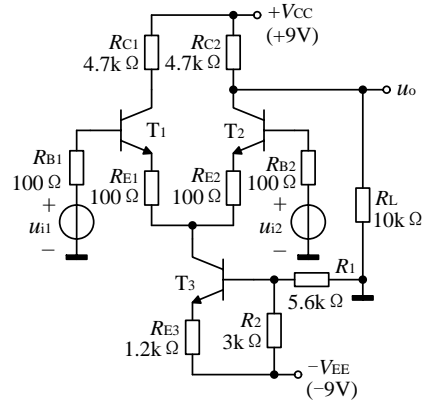
4. (13 分) 已知如图所示电路中 FET 的参数: $I_{DSS1}=I_{DSS2}=4\text{mA}$, $U_{GS(\text{off})1}=-3\text{V}$, $U_{GS(\text{off})2}=-4\text{V}$, $I_{DQ}=1\text{mA}$, $R_G=1\text{M}\Omega$ 。试确定电阻 R_1 和 R_2 的值。



5. (14分) 差动放大电路如题图所示。试求:

① u_o 的直流电位 U_{oQ} ;

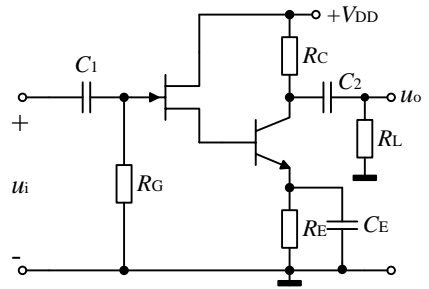
② 差模电压增益 $A_u = \frac{u_o}{u_{i1} - u_{i2}}$ (写出表达式即可)。



6. (14 分) 两级放大电路如图所示, 其中 T_1 管的 g_m , T_2 管的 r_{be} , β 为已知。

① 画出微变等效电路;

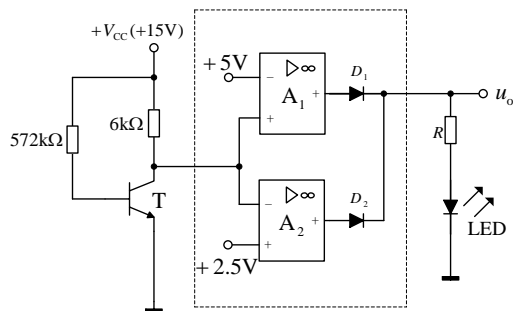
② 求 A_u 、 R_i 、 R_o 。



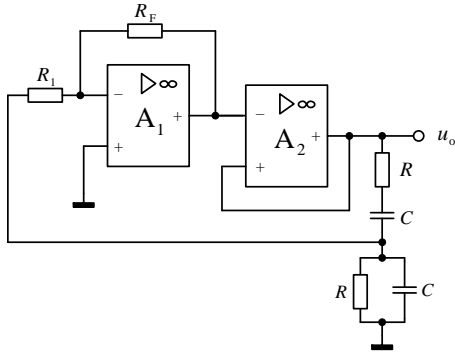
7. (14 分) 电路如图所示, 已知三极管的 $U_{BE} = 0.7V$, 运放输出 $u_{OH} = +12V$, $u_{OL} = 0V$ 。

① 分析虚框内所示电路功能, 并画出其电压传输特性。

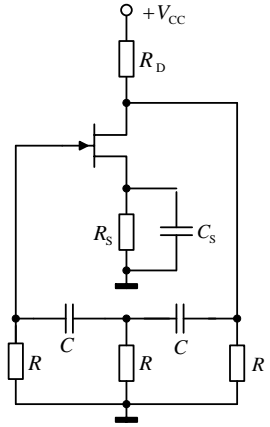
② 估算三极管 β 在什么范围内发光管 LED 不会发光?



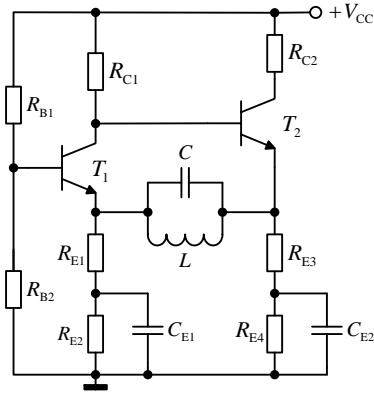
8. (16 分) 用相位平衡条件判断如图所示的各电路是否有可能产生正弦波振荡。假设耦合电容和射极旁路电容很大, 可视为对交流短路。



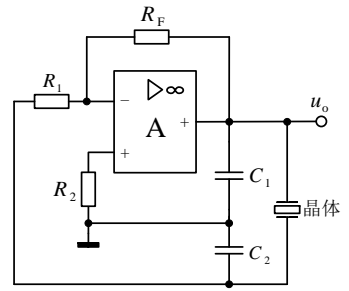
(a)



(b)



(c)



(d)

9. (附加题, A 班必做, B 班、C 班选做, 14 分)

设计一放大器, 信号源内阻为 $1\text{k}\Omega$, 信号源 $u_s = 0.1\sin \omega t$ (V), 负载电阻 $R_L=100\Omega$ 。
要求输出电压 $u_o = 1\sin \omega t$ (V), 电源电压 $V_{CC}=15\text{V}$ 。

(设计可参考下列框图, 要求画出具体电路, 并计算出相关元件参数)

