

考试科目： (913) 流体力学 (II) 共 2 页

★★★★ 答题一律做在答题纸上，做在试卷上无效。★★★★

一、名词解释：30 分（10 小题，每题 3 分）

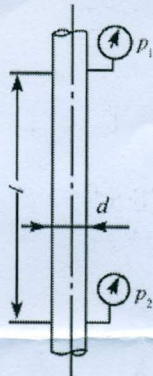
- | | | | | |
|---------|-----------|-------|---------|----------|
| 1. 流体质点 | 2. 流线 | 3. 流量 | 4. 雷诺数 | 5. 水力光滑管 |
| 6. 质量力 | 7. 不可压缩流体 | 8. 层流 | 9. 力学相似 | 10. 压差流 |

二、简答题：40 分（4 小题，每题 10 分）

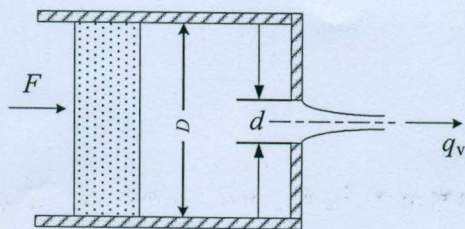
1. 简述牛顿内摩擦定律。
2. 工程上常用的节流式流量计有哪些？其基本原理是什么？
3. 简述圆管湍流的流动结构。
4. 管路突然扩大或突然缩小引起局部阻力的流体力学原因是什么？

三、计算题：80 分（6 小题）

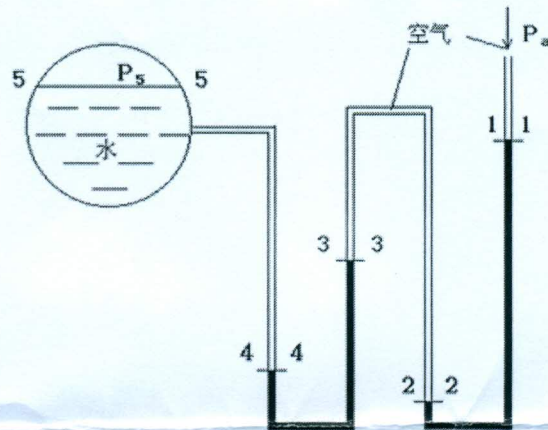
1. 已知流场的速度为 $v_x = 1 + At$ ， $v_y = 2x$ ，试确定 $t = t_0$ 时通过 (x_0, y_0) 点的流线方程。其中 A 为常数。（10 分）
2. 如图，在垂直管道中有密度 $\rho = 900 \text{ kg/m}^3$ 的原油流动，管道直径为 $d = 20 \text{ cm}$ ，在 $l = 20 \text{ m}$ 的两处读得 $p_1 = 196.3 \text{ kPa}$ ， $p_2 = 588.6 \text{ kPa}$ 。问：流动方向如何？损失水头多少？（15 分）



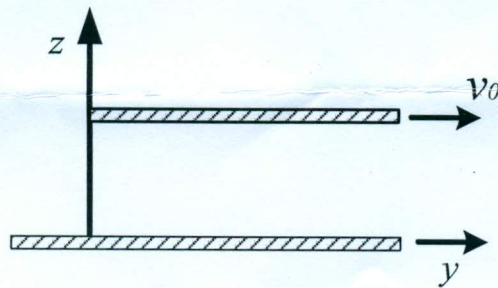
3. 直径 $D = 60 \text{ mm}$ 的活塞受力 $F = 3000 \text{ N}$ 后，将密度 $\rho = 917 \text{ kg/m}^3$ 的油从 $d = 20 \text{ mm}$ 的薄壁孔口挤出，孔口流速系数 $C_v = 0.97$ ，流量系数 $C_q = 0.63$ ，试求孔口流量及作用在油缸上的力。（15 分）



4. 如图, 以复式水银压差计测量某密闭容器内的压强 p_5 。已知各液面标高分别为 $z_1=2.6\text{m}$, $z_2=0.3\text{m}$, $z_3=1.5\text{m}$, $z_4=0.5\text{m}$, $z_5=3.0\text{m}$ 。试求 p_5 值, 以 kPa(计示压强)表示。(10 分)



5. 如图, 相距 0.01m 的平行平板间充满 $\mu=0.08\text{Pa}\cdot\text{s}$ 的油, 上板运动速度为 $v_0=1\text{m/s}$, 在 80m 的距离上, 压强从 $17.65\times 10^4\text{Pa}$ 降到 $9.81\times 10^4\text{Pa}$ 。求: (1) $v_y=v_y(z)$ 的速度分布规律; (2) 计算单位宽度上的流量。(15 分)



6. 试推导单相牛顿流体在圆管内层流流动时流量与圆管两端压差之间的关系式 (哈根-泊肃叶方程

$$q_v = \frac{\pi d^4 \Delta p}{128 \mu l} \quad (15 \text{ 分})$$