



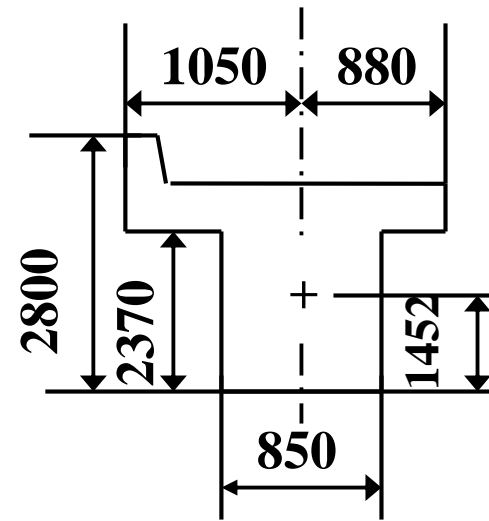
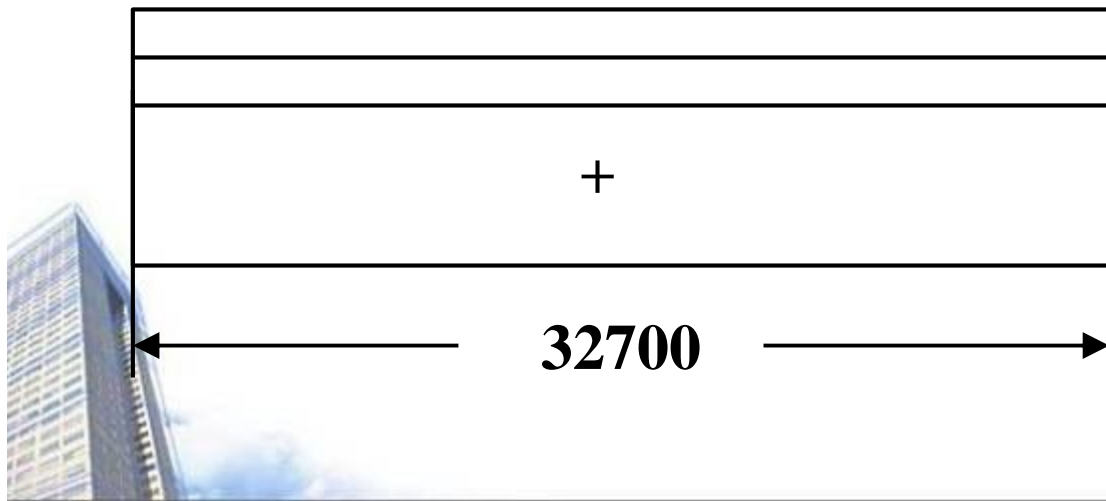
复习与习题





第七章 阔大货物的加固

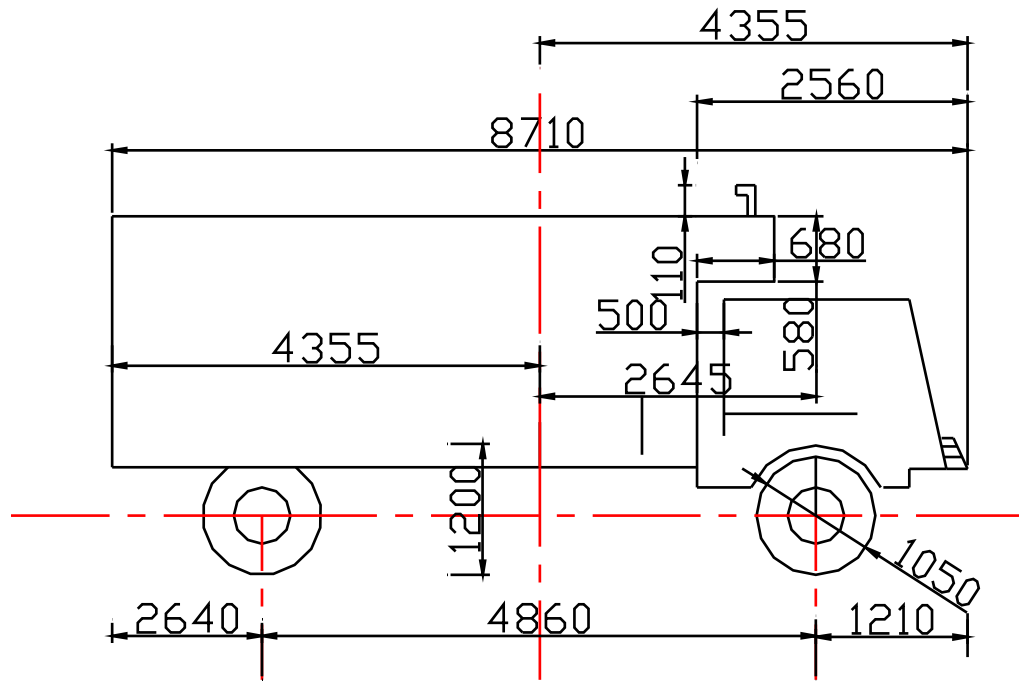
1. 有大型锅炉一件，重 20t，长 11.5m，直径 2.9m，试确定该锅炉的装载加固方法。
2. 某站装运桥梁厂生产的钢筋预应力混凝土桥梁，长 32.7m，重 112t，货件各部位尺寸如下图所示，试确定装载加固方案。



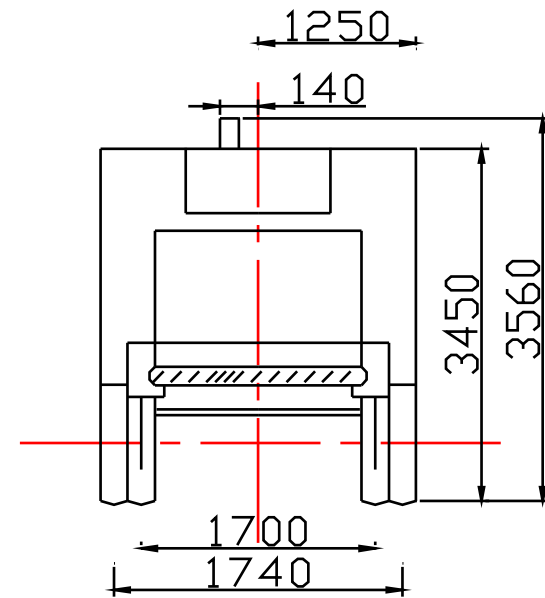
3.某站装运冷藏汽车一辆，自重 7.31t，长 8710mm，宽 2500mm，高 3560mm，支重面长 4860，前轮轮距 1700mm，后轮为双轮，轮距 1740mm，前轴承重 3.31t，后轴承重 4t，轮缘着地宽度 200mm，车轮直径 1060mm，轮胎宽 380mm，汽车重心高 1200mm，距前轮 2645mm，载重 6.25t。冷藏汽车的端视及侧视图如下图所示。试确定装载加固方案。



第七章 阔大货物的加固



侧视图 (单位 mm)



端视图 (单位 mm)