

doi: 10.7690/bgzdh.2015.11.009

实现快速故障保护的 IGBT 驱动电路

张娟, 李建荣

(扬州工业职业技术学院电气信息工程学院, 江苏 扬州 225127)

摘要: 针对较复杂的变流系统中, 主控系统的延滞会影响 IGBT 模块故障保护失败的问题, 设计一种快速故障保护的 IGBT 驱动电路。分析了现有应用方式存在 HCPL-316J 2 个输入端中的另一个端子的功能没有得到充分利用的缺陷, 通过对 HCPL-316J 的信号输入端 V_{in+} 、 V_{in-} 和故障信号反馈端 FAULT 的应用研究, 改进为 FAULT 信号反馈回另一个输入端子, 光耦芯片故障信号发出后立即封锁 IGBT 驱动信号, 完全消除了主控程序运行时长对故障保护的影响。实际应用结果表明: 该设计故障保护响应迅速, 运行稳定可靠。

关键词: HCPL-316J; IGBT 驱动电路; 故障保护

中图分类号: TP302 **文献标志码:** A

IGBT Driving Circuit with Rapid Fault Protection

Zhang Juan, Li Jianrong

(College of Electrical and Information Engineering, Yangzhou Polytechnic Institute, Yangzhou 225127, China)

Abstract: In view of the problem that the delay of the main control system would cause failure to IGBT protection in complex converter system, the IGBT driving circuit with rapid fault protection circuit was designed. Analyze one underutilized terminal in 2 HCPL-316J input terminals in existing application, through carrying out application research on HCPL-316J signal input terminal V_{in+} and V_{in-} and fault signal feedback terminal FAULT, change the FAULT signal to feedback to the other input terminal, immediately lock IGBT drive signal after sending out optical coupler chip fault signal, totally eliminate influence of long time main control program operating on fault protection. The actual application results show that this design has rapid fault protection and stable operation.

Keywords: HCPL-316J; IGBT drive circuit; fault protection

0 引言

Agilent 公司生产的光耦驱动芯片 HCPL-316J 被广泛应用于 IGBT 的栅极驱动, 该芯片能驱动的 IGBT 工作电流/电压可达 150 A/1 200 V, 开关速度达 0.5 μ s, 并具有过流检测功能和欠电压时输出封锁功能。当 HCPL-316J 检测到 IGBT 过电流发生时, 能立即软关断 IGBT, 实现对 IGBT 的过电流保护, 同时通过 FAULT 端输出故障信号^[1], 提供给保护电路使用。近年来, 随着 IGBT 的应用范围扩大, 科研人员越来越重视对 HCPL-316J 的应用研究, 目前从公开发表的文献来看, 当前研究的重点在于 HCPL-316J 的输出控制, 主要是通过通过对过电流软关断的原理分析, 设计出相应的实用电路^[2-7], 而较少涉及对两路信号输入端 V_{in+} 、 V_{in-} 和故障信号反馈端 FAULT 的应用研究。

文献[7]研究表明: HCPL-316J 的过电流保护是可以自锁的, 同时用户可设定保护盲区, 这样可以

有效防止瞬时过流引起保护电路误动作。目前过电流保护常见的保护过程如下: 当故障引起 IGBT 过电流时, 光耦驱动芯片 HCPL-316J 检测到过流发生, 其故障信号 FAULT 反馈回主控 DSP 芯片, DSP 芯片按程序设定的功能发出指令, 将系统中所有光耦驱动芯片的 PWM 信号封锁, 光耦 HCPL-316J 没有输出, IGBT 的栅极得不到驱动信号, 电路截止, 从而实现过流故障保护。但是实用中的某些复杂系统主控程序运行时间长, 时间上的延滞会造成光耦芯片的故障信号 FAULT 发出后, 不能将所有 IGBT 的驱动信号及时封锁住, 少数 IGBT 模块强行工作, 导致系统中的关键元件损坏, 产生严重的后果。

笔者通过对故障反馈信号 FAULT 的深入研究, 设计了一种基于 HCPL-316J 的 IGBT 驱动电路, 从根本上解决了上述问题。设计的驱动电路充分发挥光耦芯片的过流软关断功能, 克服了程序滞后的影响, 故障保护响应及时, 提高了光耦驱动电路的整

收稿日期: 2015-06-08; 修回日期: 2015-07-09

基金项目: 中央财政支持的职业教育实训基地“自动化综合控制实训基地”建设项目(苏教财[2012]177号)

作者简介: 张娟(1978—), 女, 江苏人, 硕士, 讲师, 从事电气自动化技术研究。

体性能。

1 设计思路

在文献[1-7]中，HCPL-316J 输入端连接如图 1 所示。在 2 个控制信号输入端 V_{in+} 、 V_{in-} 中选择一个引入 PWM 控制信号，另一个接高电平(或接地)。这种连接方法，DSP 一旦输出 PWM 信号，光耦芯片就能接受，并输出有效信号驱动 IGBT 工作。这种电路虽然能实现对 IGBT 的驱动控制，但是没有充分应用芯片的 2 个输入端功能。

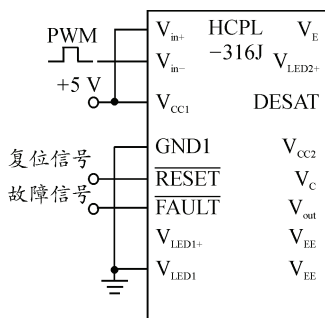


图 1 输入信号连接示意图

图，图中 PWM 信号从 V_{in-} 输入，另一输入端 V_{in+} 并没有连接到固定不变的电平上，而是与光耦的故障报警反馈端 FAULT 相连接。FAULT 信号是低电平有效，没有故障时， V_{in+} 端是高电平，此时 PWM 控制信号从 V_{in-} 进入到光耦芯片内部，驱动 IGBT 正常工作。当电路出现过流故障时，FAULT 端变为低电平，输入端 V_{in+} 电平被拉抵，封锁了 PWM 信号进入光耦芯片内部的通道，IGBT 得不到驱动信号，主电路截止，避免过电流造成严重的损失。

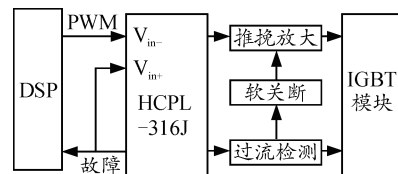


图 2 IGBT 驱动电路组成框图

2 电路实现

1 个光耦芯片 HCPL-316J 只能驱动 1 个 IGBT，图 3 所示的原理图中，2 个 HCPL-316J 各自驱动 1 个 IGBT，如果有更多 IGBT 需要驱动时，可参照此图连接。

图 2 所示为笔者设计的光耦驱动电路组成框

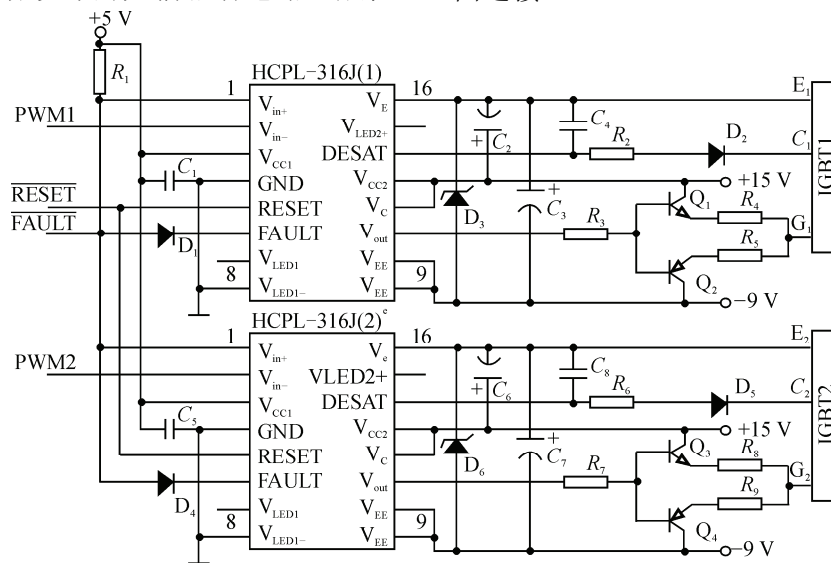


图 3 IGBT 驱动电路原理

光耦芯片 HCPL-316J 的输出电路可分为 3 个部分，以 1 号驱动芯片为例：1) 栅极推挽驱动电路，主要由晶体管 Q_1 、 Q_2 和电阻 R_3 、 R_4 、 R_5 等元件组成；2) 过流检测电路，由电阻 R_2 和二极管 D_2 等元件组成；3) 保护电路，由二极管 D_3 和电容 C_2 、 C_3 、 C_4 等元件组成。输出电路的功能主要是完成对 IGBT 的推挽驱动，以及实现过电流检测。在文献[2-7]中对推挽驱动和过流检测的原理、应用已有详细说明，文中不再赘述。

光耦芯片 HCPL-316J 输入电路的连接特点如下：1) PWM 信号输入，主控芯片 DSP 生成的 PWM 控制信号从 V_{in-} 端引入；2) 复位信号，所有光耦芯片的复位信号 RESET 使用的是同一个信号；3) 驱动模块总故障信号 FAULT，HCPL-316J 的故障信号反馈端连接的二极管起钳位作用(如 D_1 、 D_4 是钳位二极管)，阴极接各自的 FAULT 输出端，阳极连接在一起，形成一个共阳极点，这个点引出的就是总故障信号；4) 每个光耦的 V_{in+} 输入端经限流电阻接

电源(+5 V),同时均连接到总故障信号 FAULT 上。

电路没有故障时,总故障信号 FAULT 信号线是高电平状态,各个钳位二极管均截止,此时光耦的 V_{in+} 输入端为高电平,连接在 V_{in+} 端的 PWM 信号可以进入到光耦芯片 HCPL-316J 的内部,在 DSP 的控制下驱动 IGBT 工作。故障发生时,若有一个光耦芯片 HCPL-316J 检测到故障,那么它的故障输出反馈端就变成低电平状态,连接在反馈端子上的二极管由截止变为导通,将总故障信号 FAULT 钳定为低电平。此时,每一个光耦芯片的 V_{in+} 输入端都是低电平状态,也就是说封锁了所有光耦芯片的输入通道,即使 DSP 还没有封锁控制信号, PWM 信号也无法进入,导致 IGBT 得不到有效的驱动信号而停止工作,避免故障引起不良后果,实现了对 IGBT 快速故障保护。

可见,当故障发生时,本电路能在 DSP 芯片封锁控制信号之前,就阻止 PWM 信号进入光耦芯片 HCPL-316J 的内部,故障保护的时效性不再受主控程序滞后的影响。

3 实验

实验时主要元件的型号参数如下: DSP 是 TI 公司的 TMS320F2812; 推挽电路中的晶体管型号是 MJD44H11G(NPN)和 MJD45H11G(PNP); IGBT 模块型号是 FS100R12KT3; 电阻 $R_1=R_2=100\text{ k}\Omega$, $R_3=R_4=10\ \Omega$, $R_5=R_7=R_9=100\ \Omega$, $R_6=4.7\text{ k}\Omega$, $R_8=33\ \Omega$, $C_1=C_3=330\text{ pF}$, $C_2=C_5=0.1\ \mu\text{F}$, $C_4=100\text{ pF}$, $C_6=1\ \mu\text{F}$, $C_7=10\ \mu\text{F}$, $C_8=470\text{ pF}$ 。使用 4 通道示波器 DSOX2004A 观察记录实验波形。

实验的主要目的是验证过电流故障保护的时间效应。为了模拟 IGBT 工作时的过电流故障,在 1 号光耦芯片 DESAT 端加一个阶跃电压信号。图 4 所示为在示波器上观察到的实验波形。实验中,当所加电压大于 7 V 时,1 号光耦芯片过流软关断发挥作用,将其驱动的 1 号 IGBT 软关断,并发出故障报警信号 V_{FAULT} 。从观察到的波形可以看出,当故障信号由高电平变低电平时,2 光耦芯片的输出电压信号 (V_{GE2}) 立即下降为零,及时将 2 号 IGBT

关断,实现过电流故障快速保护,同时观察到在经过 $2\ \mu\text{s}$ 的延迟后主控 DSP 才封锁 PWM2。

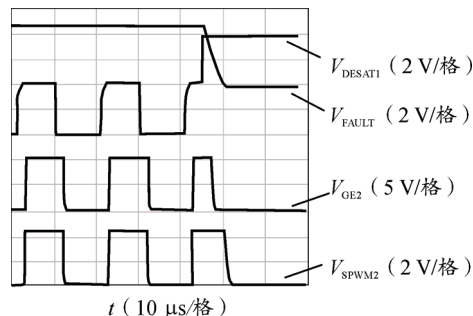


图 4 实验波形

4 结论

基于 HCPL-316J 的快速故障保护 IGBT 驱动电路,其特点是充分发挥光耦芯片 2 个信号输入端和故障信号反馈端的功能,保证过流故障保护的快速性。实验结果表明:该电路设计合理,具有时效性,特别适用于程序执行时间较长的复杂控制系统。

该电路已成功应用于 EPS 应急电源的逆变模块,在保证设备正常运行的同时,大大降低了 EPS 应急电源核心元件损坏的机率。

参考文献:

- [1] 陈国呈. 新型电力电子变换技术[M]. 北京: 中国电力出版社, 2004: 301-315.
- [2] Nie Hui, Wei Xueye, Yuan Lei. An improved circuit based on EXB841 applicable to IGBT induction heating power[C]//International Conference on Computer, Mechatronics, Control and Electronic Engineering, 2010: 535-537.
- [3] 郑飞, 费树岷, 周杏鹏. 基于 DSP 和 FPGA 的光伏并网控制器设计与实现[J]. 电力自动化设备, 2011, 31(2): 84-89.
- [4] 苏伟, 钟玉林, 刘钧, 等. 基于 HCPL-316J 的 IGBT 过流保护研究[J]. 电工电能新技术, 2014, 33(4): 67-70.
- [5] 白鑫, 张莉, 李琛. 超级电容器恒功率放电系统中 IGBT 驱动的设计[J]. 电测与仪表, 2010, 47(9): 73-76.
- [6] 潘江洪, 苏建微, 杜雪芳. IGBT 高压大功率驱动和保护电路的应用研究[J]. 电源技术应用, 2005, 8(11): 51-55.
- [7] 刘伟明, 朱忠尼. 光耦合器 HCPL-316J 在 IGBT 驱动电路中的应用[J]. 空军雷达学院学报, 2008, 22(2): 110-112.