

第一章电磁现象的普遍规律(Universal law of electromagnetic phenomenon)

第二节 电流和磁场 Current and magnetic field

徐永丽

山西大同大学物理与电子科学学院

2013.9.5

教学目标 (teaching objectives)

教学目标 (teaching objectives)

- ① 电荷守恒定律;

教学目标 (teaching objectives)

- ① 电荷守恒定律;
- ② 毕奥萨伐尔定律;

教学目标 (teaching objectives)

- ① 电荷守恒定律;
- ② 毕奥萨伐尔定律;
- ③ 磁场的环流和旋度;

教学目标 (teaching objectives)

- ① 电荷守恒定律;
- ② 毕奥萨伐尔定律;
- ③ 磁场的环流和旋度;
- ④ 磁场的散度;

教学目标 (teaching objectives)

- ① 电荷守恒定律;
- ② 毕奥萨伐尔定律;
- ③ 磁场的环流和旋度;
- ④ 磁场的散度;
- ⑤ 磁场旋度和散度公式的证明;

教学目标 (teaching objectives)

- ① 电荷守恒定律;
- ② 毕奥萨伐尔定律;
- ③ 磁场的环流和旋度;
- ④ 磁场的散度;
- ⑤ 磁场旋度和散度公式的证明;

重点: 磁场的散度和旋度 **难点:** 旋度和散度公式的证明

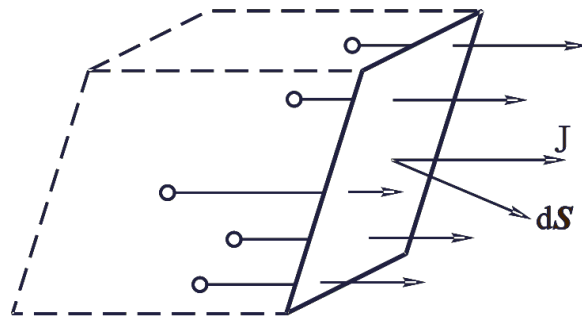
1. 电荷守恒定律 (law of conservation of charge)

1. 电荷守恒定律 (law of conservation of charge)

- 电流强度和电流密度

1. 电荷守恒定律 (law of conservation of charge)

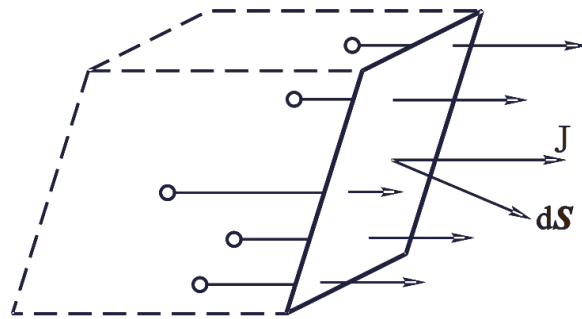
- 电流强度和电流密度



1单位时间通过空间任意曲面的电量 (单位安培)

1. 电荷守恒定律 (law of conservation of charge)

• 电流强度和电流密度

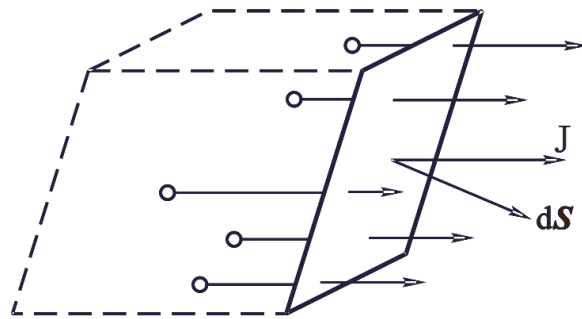


I 单位时间通过空间任意曲面的电量 (单位安培)

\vec{J} 大小: 单位时间垂直通过单位面积的电量

1. 电荷守恒定律 (law of conservation of charge)

• 电流强度和电流密度



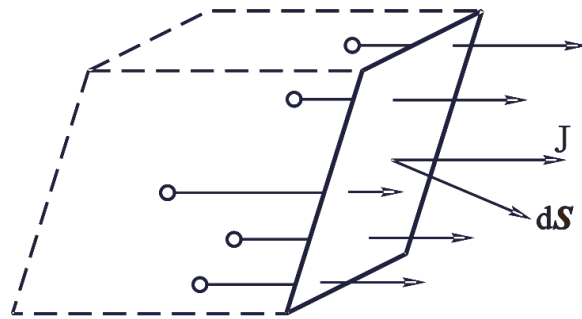
I 单位时间通过空间任意曲面的电量 (单位安培)

\vec{J} 大小: 单位时间垂直通过单位面积的电量

\vec{J} 方向: 沿导体内一点电荷流动的方向

1. 电荷守恒定律 (law of conservation of charge)

• 电流强度和电流密度



I 单位时间通过空间任意曲面的电量 (单位安培)

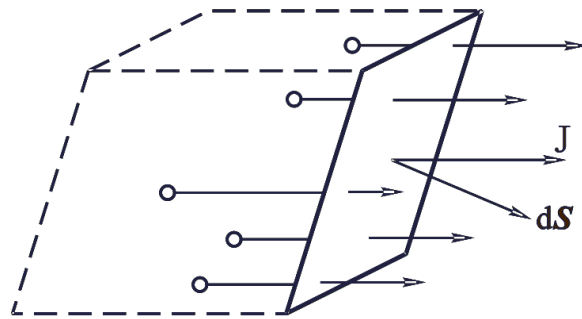
\vec{J} 大小: 单位时间垂直通过单位面积的电量

\vec{J} 方向: 沿导体内一点电荷流动的方向两者关系:

$$dI = J dS \cos\theta = \vec{J} \cdot d\vec{S}$$

1. 电荷守恒定律 (law of conservation of charge)

• 电流强度和电流密度



I 单位时间通过空间任意曲面的电量 (单位安培)

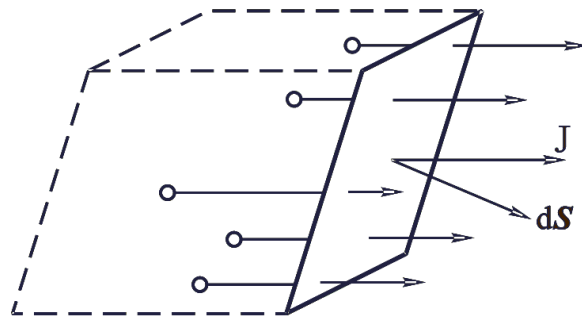
\vec{J} 大小: 单位时间垂直通过单位面积的电量

\vec{J} 方向: 沿导体内一点电荷流动的方向两者关系:

$$dI = J dS \cos\theta = \vec{J} \cdot d\vec{S} \quad (1)$$

1. 电荷守恒定律 (law of conservation of charge)

• 电流强度和电流密度



I 单位时间通过空间任意曲面的电量 (单位安培)

\vec{J} 大小: 单位时间垂直通过单位面积的电量

\vec{J} 方向: 沿导体内一点电荷流动的方向两者关系:

$$dI = J dS \cos\theta = \vec{J} \cdot d\vec{S} \quad (1)$$

1. 电荷守恒定律 (law of conservation of charge)

1. 电荷守恒定律 (law of conservation of charge)

- 电荷守恒的实验定律

1. 电荷守恒定律 (law of conservation of charge)

- 电荷守恒的实验定律

$$I = \int_S \mathbf{J} \cdot d\mathbf{S}$$

1. 电荷守恒定律 (law of conservation of charge)

- 电荷守恒的实验定律

$$I = \int_S \mathbf{J} \cdot d\mathbf{S} \quad (2)$$

1. 电荷守恒定律 (law of conservation of charge)

- 电荷守恒的实验定律

$$I = \int_S \mathbf{J} \cdot d\mathbf{S} \quad (2)$$

语言描述：封闭系统内的总电荷严格保持不变。对于开放系统，单位时间流出区域 V 的电荷总量等于 V 内电量的减少率。

1. 电荷守恒定律 (law of conservation of charge)

- 电荷守恒的实验定律

$$I = \int_S \mathbf{J} \cdot d\mathbf{S} \quad (2)$$

语言描述：封闭系统内的总电荷严格保持不变。对于开放系统，单位时间流出区域 V 的电荷总量等于 V 内电量的减少率。

全空间总电量不随时间变化 $\frac{dQ}{dt} = 0$, $Q = C$

1. 电荷守恒定律 (law of conservation of charge)

- 电荷守恒的实验定律

$$I = \int_S \mathbf{J} \cdot d\mathbf{S} \quad (2)$$

语言描述：封闭系统内的总电荷严格保持不变。对于开放系统，单位时间流出区域V的电荷总量等于V内电量的减少率。

全空间总电量不随时间变化 $\frac{dQ}{dt} = 0$, $Q = C$

一般情况积分形式

1. 电荷守恒定律 (law of conservation of charge)

• 电荷守恒的实验定律

$$I = \int_S \mathbf{J} \cdot d\mathbf{S} \quad (2)$$

语言描述：封闭系统内的总电荷严格保持不变。对于开放系统，单位时间流出区域 V 的电荷总量等于 V 内电量的减少率。

全空间总电量不随时间变化 $\frac{dQ}{dt} = 0$, $Q = C$

一般情况积分形式

$$\oint_S \vec{J} \cdot d\vec{S} = - \int_V \frac{\partial \rho}{\partial t} dV'''$$

1. 电荷守恒定律 (law of conservation of charge)

• 电荷守恒的实验定律

$$I = \int_S \mathbf{J} \cdot d\mathbf{S} \quad (2)$$

语言描述：封闭系统内的总电荷严格保持不变。对于开放系统，单位时间流出区域 V 的电荷总量等于 V 内电量的减少率。

全空间总电量不随时间变化 $\frac{dQ}{dt} = 0$, $Q = C$

一般情况积分形式

$$\oint_S \vec{J} \cdot d\vec{S} = - \int_V \frac{\partial \rho}{\partial t} dV''' \quad (3)$$

1. 电荷守恒定律 (law of conservation of charge)

1. 电荷守恒定律 (law of conservation of charge)

- 电荷守恒的实验定律

1. 电荷守恒定律 (law of conservation of charge)

- 电荷守恒的实验定律

$$\oint_S \vec{J} \cdot d\vec{S} = \int_V \nabla \cdot \vec{J} dV$$

1. 电荷守恒定律 (law of conservation of charge)

- 电荷守恒的实验定律

$$\oint_S \vec{J} \cdot d\vec{S} = \int_V \nabla \cdot \vec{J} dV \quad (4)$$

微分形式

1. 电荷守恒定律 (law of conservation of charge)

- 电荷守恒的实验定律

$$\oint_S \vec{J} \cdot d\vec{S} = \int_V \nabla \cdot \vec{J} dV \quad (4)$$

微分形式

$$\nabla \cdot \vec{J} + \frac{\partial \rho}{\partial t} = 0$$

1. 电荷守恒定律 (law of conservation of charge)

- 电荷守恒的实验定律

$$\oint_S \vec{J} \cdot d\vec{S} = \int_V \nabla \cdot \vec{J} dV \quad (4)$$

微分形式

$$\nabla \cdot \vec{J} + \frac{\partial \rho}{\partial t} = 0 \quad (5)$$

在恒定电流情况下，一切物理量不随时间而变，因而 $\partial \rho / \partial t = 0$ ，因此得

1. 电荷守恒定律 (law of conservation of charge)

- 电荷守恒的实验定律

$$\oint_S \vec{J} \cdot d\vec{S} = \int_V \nabla \cdot \vec{J} dV \quad (4)$$

微分形式

$$\nabla \cdot \vec{J} + \frac{\partial \rho}{\partial t} = 0 \quad (5)$$

在恒定电流情况下，一切物理量不随时间而变，因而 $\partial \rho / \partial t = 0$ ，因此得

$$\nabla \cdot \vec{J} = 0$$

1. 电荷守恒定律 (law of conservation of charge)

- 电荷守恒的实验定律

$$\oint_S \vec{J} \cdot d\vec{S} = \int_V \nabla \cdot \vec{J} dV \quad (4)$$

微分形式

$$\nabla \cdot \vec{J} + \frac{\partial \rho}{\partial t} = 0 \quad (5)$$

在恒定电流情况下，一切物理量不随时间而变，因而 $\partial \rho / \partial t = 0$ ，因此得

$$\nabla \cdot \vec{J} = 0 \quad (6)$$

2. 毕奥萨伐尔定律

$$d\vec{F} = I d\vec{l} \times \vec{B}$$

2. 毕奥萨伐尔定律

$$d\vec{F} = I d\vec{l} \times \vec{B} \quad (7)$$

$$\vec{B}(\mathbf{x}) = \frac{\mu_0}{4\pi} \int \frac{\vec{J}(\mathbf{x}') \times \vec{r}}{r^3} dV'$$

2. 毕奥萨伐尔定律

$$d\vec{F} = I d\vec{l} \times \vec{B} \quad (7)$$

$$\vec{B}(\mathbf{x}) = \frac{\mu_0}{4\pi} \int \frac{\vec{J}(\mathbf{x}') \times \vec{r}}{r^3} dV' \quad (8)$$

$$\vec{B}(\mathbf{x}) = \frac{\mu_0}{4\pi} \oint \frac{I d\vec{l} \times \vec{r}}{r^3}$$

2. 毕奥萨伐尔定律

$$d\vec{F} = I d\vec{l} \times \vec{B} \quad (7)$$

$$\vec{B}(\mathbf{x}) = \frac{\mu_0}{4\pi} \int \frac{\vec{J}(\mathbf{x}') \times \vec{r}}{r^3} dV' \quad (8)$$

$$\vec{B}(\mathbf{x}) = \frac{\mu_0}{4\pi} \oint \frac{I d\vec{l} \times \vec{r}}{r^3} \quad (9)$$

3.磁场的环流和旋度

- 环路定理

3.磁场的环流和旋度

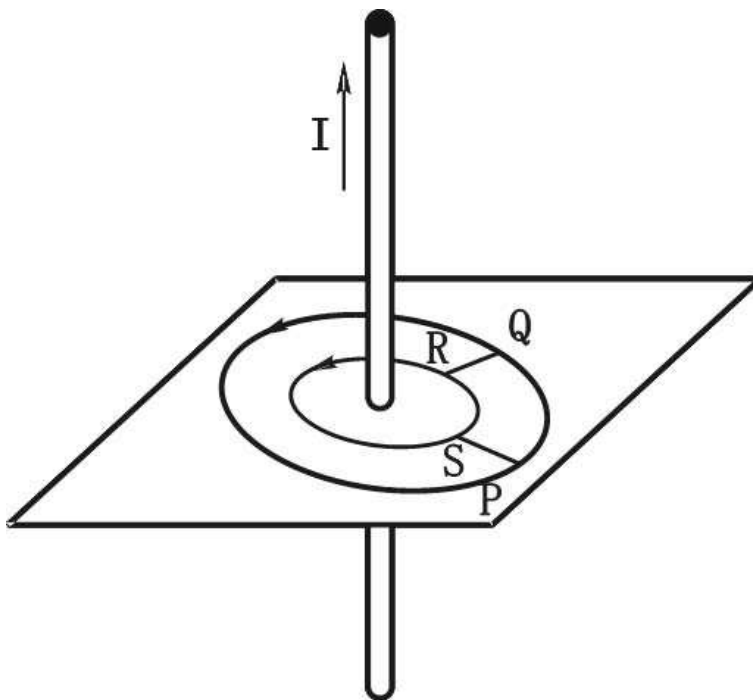
- 环路定理

$$\oint_L \vec{B} \cdot d\vec{l} = \mu_0 I$$

3.磁场的环流和旋度

- 环路定理

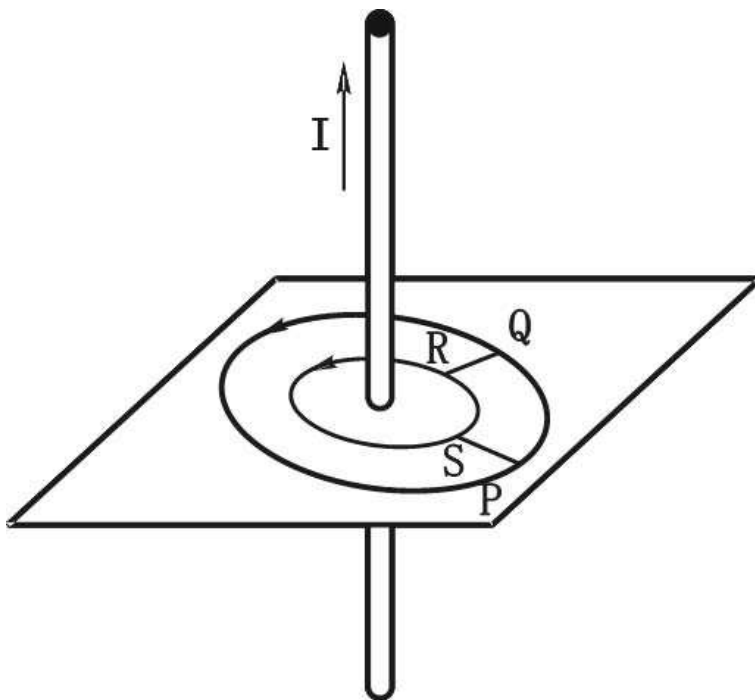
$$\oint_L \vec{B} \cdot d\vec{l} = \mu_0 I \quad (10)$$



3.磁场的环流和旋度

- 环路定理

$$\oint_L \vec{B} \cdot d\vec{l} = \mu_0 I \quad (10)$$



3.磁场的环流和旋度

- 环路定理

3.磁场的环流和旋度

- 环路定理

$$B = \frac{\mu_0 I}{2\pi r}$$

3.磁场的环流和旋度

- 环路定理

$$B = \frac{\mu_0 I}{2\pi r} \quad (11)$$

$$\oint_L \vec{B} \cdot d\vec{l} = \frac{\mu_0 I}{2\pi r} \cdot 2\pi r = \mu_0 I$$

3.磁场的环流和旋度

- 环路定理

$$B = \frac{\mu_0 I}{2\pi r} \quad (11)$$

$$\oint_L \vec{B} \cdot d\vec{l} = \frac{\mu_0 I}{2\pi r} \cdot 2\pi r = \mu_0 I \quad (12)$$

$$\oint_L \vec{B} \cdot d\vec{l} = \mu_0 \int_S \vec{J} \cdot d\vec{S}$$

3.磁场的环流和旋度

- 环路定理

$$B = \frac{\mu_0 I}{2\pi r} \quad (11)$$

$$\oint_L \vec{B} \cdot d\vec{l} = \frac{\mu_0 I}{2\pi r} \cdot 2\pi r = \mu_0 I \quad (12)$$

$$\oint_L \vec{B} \cdot d\vec{l} = \mu_0 \int_S \vec{J} \cdot d\vec{S} \quad (13)$$

$$\nabla \times \vec{B} = \mu_0 \vec{J}$$

3.磁场的环流和旋度

- 环路定理

$$B = \frac{\mu_0 I}{2\pi r} \quad (11)$$

$$\oint_L \vec{B} \cdot d\vec{l} = \frac{\mu_0 I}{2\pi r} \cdot 2\pi r = \mu_0 I \quad (12)$$

$$\oint_L \vec{B} \cdot d\vec{l} = \mu_0 \int_S \vec{J} \cdot d\vec{S} \quad (13)$$

$$\nabla \times \vec{B} = \mu_0 \vec{J} \quad (14)$$

4.磁场的散度

- 磁场的通量

4.磁场的散度

- 磁场的通量

积分形式 $\oint_S \vec{B} \cdot d\vec{S} = 0$

4.磁场的散度

- 磁场的通量

积分形式 $\oint_S \vec{B} \cdot d\vec{S} = 0$

微分形式 $\nabla \cdot \vec{B} = 0$

4.磁场的散度

- 磁场的通量

积分形式 $\oint_S \vec{B} \cdot d\vec{S} = 0$

微分形式 $\nabla \cdot \vec{B} = 0$

1) 静磁场为无源场（相对通量而言）。

4.磁场的散度

- 磁场的通量

积分形式 $\oint_S \vec{B} \cdot d\vec{S} = 0$

微分形式 $\nabla \cdot \vec{B} = 0$

- 1) 静磁场为无源场（相对通量而言）。
- 2) 它不仅适用于静磁场，也适用于变化磁场。

4.磁场的散度

- 磁场的通量

积分形式 $\oint_S \vec{B} \cdot d\vec{S} = 0$

微分形式 $\nabla \cdot \vec{B} = 0$

- 1) 静磁场为无源场（相对通量而言）。
- 2) 它不仅适用于静磁场，也适用于变化磁场。

5. 磁场旋度和散度公式的证明

- 散度公式的证明

5. 磁场旋度和散度公式的证明

- 散度公式的证明

$$\vec{B}(\mathbf{x}) = \frac{\mu_0}{4\pi} \oint \frac{I d\vec{l} \times \vec{r}}{r^3}$$

5. 磁场旋度和散度公式的证明

- 散度公式的证明

$$\begin{aligned}\vec{B}(\mathbf{x}) &= \frac{\mu_0}{4\pi} \oint \frac{I d\vec{l} \times \vec{r}}{r^3} \\ &= -\frac{\mu_0}{4\pi} \int_V \vec{J}(\mathbf{x}') \times \nabla \frac{1}{r} dV'\end{aligned}\tag{15}$$

5. 磁场旋度和散度公式的证明

• 散度公式的证明

$$\vec{B}(\mathbf{x}) = \frac{\mu_0}{4\pi} \oint \frac{I d\vec{l} \times \vec{r}}{r^3} \quad (15)$$

$$= -\frac{\mu_0}{4\pi} \int_V \vec{J}(\mathbf{x}') \times \nabla \frac{1}{r} dV' \quad (16)$$

$$\nabla \times \left[\vec{J}(\mathbf{x}') \frac{1}{r} \right] = \left(\nabla \frac{1}{r} \right) \times \vec{J}(\mathbf{x}')$$

5. 磁场旋度和散度公式的证明

• 散度公式的证明

$$\vec{B}(\mathbf{x}) = \frac{\mu_0}{4\pi} \oint \frac{I d\vec{l} \times \vec{r}}{r^3} \quad (15)$$

$$= -\frac{\mu_0}{4\pi} \int_V \vec{J}(\mathbf{x}') \times \nabla \frac{1}{r} dV' \quad (16)$$

$$\nabla \times \left[\vec{J}(\mathbf{x}') \frac{1}{r} \right] = \left(\nabla \frac{1}{r} \right) \times \vec{J}(\mathbf{x}') \quad (17)$$

$$\vec{B} = \frac{\mu_0}{4\pi} \nabla \times \int_V \frac{\vec{J}(\mathbf{x}')}{r} dV' = \nabla \times \vec{A}$$

5. 磁场旋度和散度公式的证明

• 散度公式的证明

$$\vec{B}(\mathbf{x}) = \frac{\mu_0}{4\pi} \oint \frac{I d\vec{l} \times \vec{r}}{r^3} \quad (15)$$

$$= -\frac{\mu_0}{4\pi} \int_V \vec{J}(\mathbf{x}') \times \nabla \frac{1}{r} dV' \quad (16)$$

$$\nabla \times \left[\vec{J}(\mathbf{x}') \frac{1}{r} \right] = \left(\nabla \frac{1}{r} \right) \times \vec{J}(\mathbf{x}') \quad (17)$$

$$\vec{B} = \frac{\mu_0}{4\pi} \nabla \times \int_V \frac{\vec{J}(\mathbf{x}')}{r} dV' = \nabla \times \vec{A} \quad (18)$$

5. 磁场旋度和散度公式的证明

- 散度公式的证明

5. 磁场旋度和散度公式的证明

- 散度公式的证明

$$\vec{B} = \frac{\mu_0}{4\pi} \nabla \times \int_V \frac{\vec{J}(x')}{r} dV' = \nabla \times \vec{A}$$

5. 磁场旋度和散度公式的证明

- 散度公式的证明

$$\vec{B} = \frac{\mu_0}{4\pi} \nabla \times \int_V \frac{\vec{J}(x')}{r} dV' = \nabla \times \vec{A} \quad (19)$$

$$\vec{A} = \frac{\mu_0}{4\pi} \int_V \frac{\vec{J}(x') dV'}{R}$$

5. 磁场旋度和散度公式的证明

• 散度公式的证明

$$\vec{B} = \frac{\mu_0}{4\pi} \nabla \times \int_V \frac{\vec{J}(x')}{r} dV' = \nabla \times \vec{A} \quad (19)$$

$$\vec{A} = \frac{\mu_0}{4\pi} \int_V \frac{\vec{J}(x') dV'}{R} \quad (20)$$

$$\nabla \cdot \vec{B} = \nabla \cdot (\nabla \times \vec{A})$$

5. 磁场旋度和散度公式的证明

• 散度公式的证明

$$\vec{B} = \frac{\mu_0}{4\pi} \nabla \times \int_V \frac{\vec{J}(x')}{r} dV' = \nabla \times \vec{A} \quad (19)$$

$$\vec{A} = \frac{\mu_0}{4\pi} \int_V \frac{\vec{J}(x') dV'}{R} \quad (20)$$

$$\nabla \cdot \vec{B} = \nabla \cdot (\nabla \times \vec{A}) \quad (21)$$

5. 磁场旋度和散度公式的证明

- 旋度公式的证明

5. 磁场旋度和散度公式的证明

- 旋度公式的证明

$$\nabla \times \vec{B} = \nabla \times (\nabla \times \vec{A}) = \nabla(\nabla \cdot \vec{A}) - \nabla^2 \vec{A}$$

5. 磁场旋度和散度公式的证明

- 旋度公式的证明

$$\nabla \times \vec{B} = \nabla \times (\nabla \times \vec{A}) = \nabla(\nabla \cdot \vec{A}) - \nabla^2 \vec{A} \quad (22)$$

$$\nabla \cdot \vec{A} = \frac{\mu_0}{4\pi} \int_V \nabla \cdot [\vec{J}(x') \frac{1}{r}] dV = \frac{\mu_0}{4\pi} \int_V \vec{J}(x') \cdot \nabla \frac{1}{r} dV'$$

5. 磁场旋度和散度公式的证明

• 旋度公式的证明

$$\nabla \times \vec{B} = \nabla \times (\nabla \times \vec{A}) = \nabla(\nabla \cdot \vec{A}) - \nabla^2 \vec{A} \quad (22)$$

$$\nabla \cdot \vec{A} = \frac{\mu_0}{4\pi} \int_V \nabla \cdot [\vec{J}(x') \frac{1}{r}] dV = \frac{\mu_0}{4\pi} \int_V \vec{J}(x') \cdot \nabla \frac{1}{r} dV' \quad (23)$$

$$\nabla \cdot \vec{A} = -\frac{\mu_0}{4\pi} \int_V \vec{J}(x') \cdot \nabla' \frac{1}{r} dV'$$

5. 磁场旋度和散度公式的证明

• 旋度公式的证明

$$\nabla \times \vec{B} = \nabla \times (\nabla \times \vec{A}) = \nabla(\nabla \cdot \vec{A}) - \nabla^2 \vec{A} \quad (22)$$

$$\nabla \cdot \vec{A} = \frac{\mu_0}{4\pi} \int_V \nabla \cdot [\vec{J}(x') \frac{1}{r}] dV = \frac{\mu_0}{4\pi} \int_V \vec{J}(x') \cdot \nabla \frac{1}{r} dV' \quad (23)$$

$$\nabla \cdot \vec{A} = -\frac{\mu_0}{4\pi} \int_V \vec{J}(x') \cdot \nabla' \frac{1}{r} dV' \quad (24)$$

$$\nabla \cdot \vec{A} = -\frac{\mu_0}{4\pi} \int_V \nabla' \cdot [\vec{J}(x') \frac{1}{r}] dV + \frac{\mu_0}{4\pi} \int_V \frac{1}{r} \nabla' \cdot \vec{J}(x') dV'$$

5. 磁场旋度和散度公式的证明

• 旋度公式的证明

$$\nabla \times \vec{B} = \nabla \times (\nabla \times \vec{A}) = \nabla(\nabla \cdot \vec{A}) - \nabla^2 \vec{A} \quad (22)$$

$$\nabla \cdot \vec{A} = \frac{\mu_0}{4\pi} \int_V \nabla \cdot [\vec{J}(x') \frac{1}{r}] dV = \frac{\mu_0}{4\pi} \int_V \vec{J}(x') \cdot \nabla \frac{1}{r} dV' \quad (23)$$

$$\nabla \cdot \vec{A} = -\frac{\mu_0}{4\pi} \int_V \vec{J}(x') \cdot \nabla' \frac{1}{r} dV' \quad (24)$$

$$\nabla \cdot \vec{A} = -\frac{\mu_0}{4\pi} \int_V \nabla' \cdot [\vec{J}(x') \frac{1}{r}] dV + \frac{\mu_0}{4\pi} \int_V \frac{1}{r} \nabla' \cdot \vec{J}(x') dV' \quad (25)$$

5. 磁场旋度和散度公式的证明

- 旋度公式的证明

5. 磁场旋度和散度公式的证明

- 旋度公式的证明

$$\nabla \cdot \vec{J}(\mathbf{x}') = 0$$

5. 磁场旋度和散度公式的证明

- 旋度公式的证明

$$\nabla \cdot \vec{J}(\mathbf{x}') = 0 \quad (26)$$

$$\nabla \cdot \vec{A} = 0$$

5. 磁场旋度和散度公式的证明

• 旋度公式的证明

$$\nabla \cdot \vec{J}(x') = 0 \quad (26)$$

$$\nabla \cdot \vec{A} = 0 \quad (27)$$

$$\nabla^2 \vec{A} = \frac{\mu_0}{4\pi} \int_V \vec{J}(x') \nabla^2 \frac{1}{r} dV' = -\frac{\mu_0}{4\pi} \int_V \vec{J}(x') \nabla \cdot \frac{\vec{r}}{r^3} dV'$$

5. 磁场旋度和散度公式的证明

• 旋度公式的证明

$$\nabla \cdot \vec{J}(x') = 0 \quad (26)$$

$$\nabla \cdot \vec{A} = 0 \quad (27)$$

$$\nabla^2 \vec{A} = \frac{\mu_0}{4\pi} \int_V \vec{J}(x') \nabla^2 \frac{1}{r} dV' = -\frac{\mu_0}{4\pi} \int_V \vec{J}(x') \nabla \cdot \frac{\vec{r}}{r^3} dV' \quad (28)$$

$$\int_V \nabla \cdot \frac{\vec{r}}{r^3} dV' = - \int_V \nabla' \cdot \frac{\vec{r}}{r^3} dV' = - \oint_S \frac{\vec{r}}{r^3} \cdot d\vec{S}'$$

5. 磁场旋度和散度公式的证明

• 旋度公式的证明

$$\nabla \cdot \vec{J}(x') = 0 \quad (26)$$

$$\nabla \cdot \vec{A} = 0 \quad (27)$$

$$\nabla^2 \vec{A} = \frac{\mu_0}{4\pi} \int_V \vec{J}(x') \nabla^2 \frac{1}{r} dV' = -\frac{\mu_0}{4\pi} \int_V \vec{J}(x') \nabla \cdot \frac{\vec{r}}{r^3} dV' \quad (28)$$

$$\int_V \nabla \cdot \frac{\vec{r}}{r^3} dV' = - \int_V \nabla' \cdot \frac{\vec{r}}{r^3} dV' = - \oint_S \frac{\vec{r}}{r^3} \cdot d\vec{S}' \quad (29)$$

5. 磁场旋度和散度公式的证明

- 旋度公式的证明

5. 磁场旋度和散度公式的证明

- 旋度公式的证明

$$\nabla^2 \vec{A} = -\mu_0 \vec{J}$$

5. 磁场旋度和散度公式的证明

- 旋度公式的证明

$$\nabla^2 \vec{A} = -\mu_0 \vec{J} \quad (30)$$

$$\nabla \times \vec{B} = \mu_0 \vec{J}$$

5. 磁场旋度和散度公式的证明

- 旋度公式的证明

$$\nabla^2 \vec{A} = -\mu_0 \vec{J} \quad (30)$$

$$\nabla \times \vec{B} = \mu_0 \vec{J} \quad (31)$$

小结

$$\oint_S \vec{B} \cdot d\vec{S} = 0$$

$$\oint_L \vec{B} \cdot d\vec{l} = \mu_0 \int_S \vec{J} \cdot d\vec{S}$$

$$\nabla \times \vec{B} = \mu_0 \vec{J}$$

$$\nabla \cdot \vec{B} = 0$$