

经纬仪主镜轴向支撑结构仿真与优化

谢 军^{1,2}, 何锋贇¹, 王 晶¹, 高 阁², 赵天骄², 刘震宇¹

(1. 中国科学院长春光学精密机械与物理研究所, 吉林 长春 130033; 2. 中国科学院大学, 北京 100049)

摘 要: 为了获得轴向支撑结构对经纬仪大口径主镜面形的影响规律, 对主镜轴向支撑结构进行了结构拓扑优化设计及参数化分析。首先, 采用接触边界条件方法建立了详细的主镜支撑系统有限元模型, 对主镜初始支撑结构下的面形误差进行仿真分析, 获得主镜初始支撑结构下光轴水平及光轴竖直状态下主镜的面形 RMS 值。然后, 应用 4D 干涉仪对主镜径向支撑状态下的面形 RMS 进行了检测, 有限元仿真得到的主镜面形 RMS 值与实验结果的偏差为 13.2%, 证明了仿真方法的准确性。最后, 对主镜轴向支撑结构进行了结构拓扑优化, 并根据拓扑优化结果建立新的主镜轴向支撑结构模型, 对其重要尺寸进行了参数化分析。优化的主镜支撑结构的主镜面形误差明显优于初始结构: 轴向支撑状态下主镜面形误差的 RMS 值由 11.49 nm 提升至 8.38 nm。该研究可以为经纬仪主镜支撑结构的设计提供重要参考。

关键词: 经纬仪; 主镜; 支撑结构; 有限元; 面形误差

中图分类号: TH74 **文献标志码:** A **DOI:** 10.3788/IRLA201645.S118001

Simulation and optimization of axial supporting structures for theodolite primary mirror

Xie Jun^{1,2}, He Fengyun¹, Wang Jing¹, Gao Ge², Zhao Tianjiao², Liu Zhenyu¹

(1. Changchun Institute of Optics, Fine Mechanics and Physics, Chinese Academy of Sciences, Changchun 130033, China;

2. University of Chinese Academy of Sciences, Beijing 100049, China)

Abstract: In order to obtain the effect of supporting structures on the surface error of theodolite primary mirror, the topology optimization and parameter analysis of axial supporting structures of primary mirror were performed. First, contact boundary condition was used to establish the detail finite element model of primary mirror supporting structures. The surface error of original supporting structures was analyzed and the surface error RMS was obtained under both horizontal optical axis condition and vertical optical axis condition. Then, a 4D interferometer was used to measure the surface error RMS under lateral supporting condition. Results show that the deviation of surface error RMS of numerical results and experimental results is 13.2%, which verify the accuracy of simulation method. At last, the topology optimization of the primary axial supporting structures was carried out. The new axial supporting structures were made according to the topological configuration. After that, the parameter analysis was carried out on some important dimensions of axial supporting structures. Results show that the primary mirror surface error

收稿日期: 2016-01-02; 修订日期: 2016-02-03

基金项目: 国家自然科学基金(51275504)

作者简介: 谢军(1987-), 男, 助理研究员, 博士生, 主要研究方向为光机结构设计及工程力学分析。Email: xiejun.2010@163.com

导师简介: 王晶(1966-), 女, 研究员, 博士生导师, 主要研究方向为光电成像及测量技术。Email: wangjing@ciomp.ac.cn

RMS of optimized supporting structures is obviously better than the original one. The original surface error RMS of axial supporting is 11.49 nm, while the optimized one is 8.38 nm. The research is an important reference to the design of primary mirror supporting structures.

Key words: theodolite; primary mirror; supporting structures; the finite element; surface error

0 引言

大口径主反射镜是光电经纬仪的重要部件,它的面形精度直接影响成像质量的好坏,其支撑结构设计一直是研制光电经纬仪的关键技术之一^[1]。支撑点位置选择是支撑结构设计中的重要组成部分,它直接影响主镜的面形精度^[2,4]。支撑结构的关键尺寸也对主镜的面形精度起到至关重要的作用^[5]。国内学者对主镜支撑进行了很多研究,吴小霞等对 4 mSiC 轻量化主镜的主动支撑系统进行了研究,应用有限元仿真的方法完成了轴向和侧向支撑系统的优化^[6]。谭凡教等对光电经纬仪主镜面形变化进行了有限元分析,获得了不同倾角下镜面及其支撑系统的自重变形^[7]。伞晓刚等对 1 m 口径经纬仪主反射镜的支撑结构进行了优化设计,并应用干涉仪测量了主镜的面形,验证了主镜支撑结构优化的效果^[8]。王洋等对 1.23 m 口径望远镜主镜支撑优化分析,利用有限元软件 ANSYS 对不同口径主镜的轴向支撑点数目和位置进行了优化^[9]。周超等对地基望远镜 1.23 m 主镜的支撑结构进行了详细的有限元建模及仿真分析,并进行了实验验证^[10]。

综上所述,现阶段学者们主要通过裸镜优化法和详细有限元模型约束节点自由度的方法来优化支撑点的位置和支撑结构的关键尺寸。上述两种简化方法的约束和连接的刚性都比真实情况略大,仿真边界条件和真实边界条件之间有一定的差别。应用上述仿真方法对支撑位置及支撑结构尺寸进行优化很难准确地获得真实条件下主镜支撑的最优参数。

文中采用接触边界条件的方法建立了详细的主镜支撑系统的有限元模型。采用带摩擦的接触边界条件来模拟主镜支撑结构与主镜的连接关系。保证了主镜的自由度,使得仿真的边界条件与实际情况更加接近。在此基础上,对主镜径向和轴向支撑结构进行了参数化分析及优化。考察了径向支撑盘的位置、长度、宽度及轴向支撑三角架和平衡杆的刚度对主镜面形的影响规律。

1 初始支撑结构下的主镜面形

文中基于某微晶主反射镜展开研究,该主镜有效口径 1 000 mm,厚度 150 mm,中心孔直径为 260 mm,焦距为 4 000 mm。轴向支撑采用 18 点 whiffle-tree 浮动支撑,内圈 6 点,外圈 12 点。三角架与支撑盘之间通过球铰连接。初始主镜支撑结构轴向支撑内圈半径为 215 mm,外圈半径为 410 mm。

径向支撑由中心定位机构和重锤浮动支撑组成,定位中心轴选用精密滚珠,保证主镜及中心轴之间有转动自由度。浮动支撑重锤经杠杆提供按比例放大的支撑力,支撑力随着工作俯仰角变化,自动平衡主镜自重的径向分力。

径向支撑为 3 点杠杆平衡重支撑,支撑盘与杠杆通过球铰连接。主镜材料为微晶玻璃 Zerodur,底支撑和径向支撑材料为 40Cr,球铰中钢球的材料为 GCr15,其具体的材料属性如表 1 所示。

表 1 主镜及支撑结构的材料属性

Tab.1 Material property of primary mirror and supports

Materials	Density $\rho/\text{kg}\cdot\text{m}^{-3}$	Young modulus E/MPa	Poisson's ratio μ
Zerodur	2 530	90 600	0.24
40Cr	7 829	21 100	0.288
GCr15	7 780	21 200	0.29

考虑模型的对称性,取二分之一模型作为分析对象,应用 NX-NASTRAN 有限元软件建立如图 1 所示的详细有限元模型。采用六面体结合四面体单元对模型进行离散,共划分 451 248 个实体单元。模型中球铰采用实体建模,钢球和支撑面采用接触边界条件的方式模拟。该模型接触状态复杂,为保证接触收敛性,对接触面的网格进行了局部密化,根据接触有限元理论,采用罚函数法对接触算法进行了合理控制,经过多次试算,最终实现了接触收敛,获得了均匀的接触应力场和相对准确的结构变形。

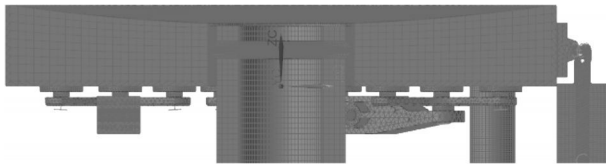


图 1 初始主镜支撑结构有限元模型

Fig.1 Finite element model of original primary mirror and supporting structures

应用上述有限元模型,对主镜系统进行重力作用下的变形分析,提取主镜镜面的变形数据及节点位置数据,导入到 Matlab 软件中进行处理,获得主镜的面形 RMS 值及面形图。径向支撑状态下主镜的面形 PV 值为 145.87 nm,RMS 值为 30.06 nm,轴向支撑状态下主镜面形 PV 值为 56.20 nm,RMS 值为 11.49 nm。两种状态下主镜的面形图如图 2 所示。

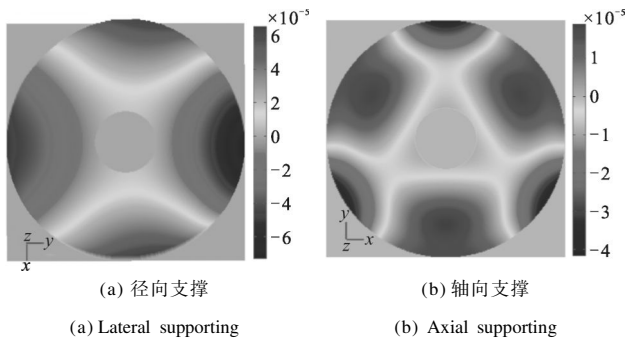


图 2 初始支撑结构下的主镜面形图

Fig.2 Surface figure of primary mirror with original supporting structures

应用 4D 干涉仪对主镜径向支撑状态下的面形进行检测,获得主镜的面形图如图 3 所示,主镜镜面 PV 值为 115.42 nm,RMS 值为 18.86 nm。实验获得的主镜面形结果和仿真结果的对比如表 2 所示,通过

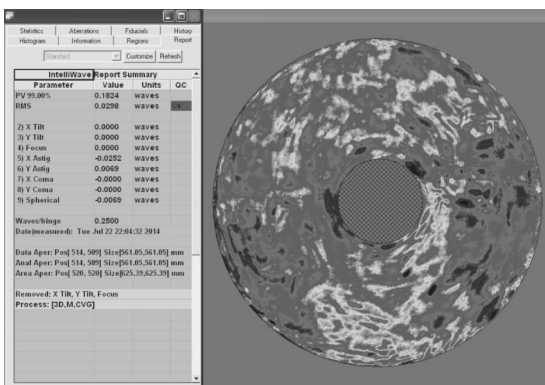


图 3 干涉仪检测的主镜面形图

Fig.3 Surface figure of primary mirror tested by interferometer

表 2 仿真结果与实验结果对比

Tab.2 Comparison of numerical results and experimental results

	PV/nm	RMS/nm
Numerical results	97.89	16.37
Experimental results	115.42	18.86
Deviation	15.2%	13.2%

比较可得,主镜面形的 PV 值仿真结果与实验结果偏差为 15.2%,RMS 值仿真结果与实验结果的偏差为 13.2%,检测结果证明了仿真方法的准确性。

2 主镜轴向支撑关键零件拓扑优化设计

主镜轴向支撑采用 18 点 whiffle-tree 浮动支撑,内圈 6 点,外圈 12 点。内圈每个支撑都和外圈的两个支撑组成一个三角形,通过球铰支撑一个三角架,每两个三角架又由一个中间可以转动的平衡杆支撑。因此,轴向支撑系统主要由 18 个基座、24 个钢球、3 个三角架及 3 根平衡杆组成。主镜轴向支撑的初始参数为内圈半径 R_2 为 210 mm,外圈半径 R_1 为 415 mm。三角架和平衡杆是轴向支撑中最重要的两个零件,在概念设计阶段,以刚度最大为目标函数,采用 SIMP 插值模型对结构进行拓扑优化,得到最佳拓扑结构如图 4 所示。

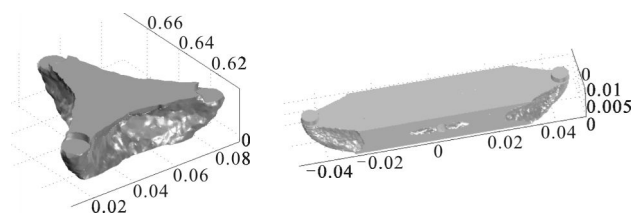


图 4 三角架和平衡杆的最佳拓扑构型

Fig.4 Best topological configuration of triangular frame and balance bar

3 主镜轴向支撑参数化分析

根据拓扑优化结果建立了轴向支撑的详细有限元模型。采用钢球和球窝的实体有限元模型来模拟球铰,钢球和球窝作用考虑摩擦的接触边界条件,摩擦系数为 0.15。在此基础上,应用接触边界条件对轴向支撑的外圈半径 R_1 、内圈半径 R_2 、支撑三角架的厚度 t 和支撑平衡杆的宽度 w 进行了参数化分析,各个参数的示意如图 5 所示。

首先考虑内外圈支撑半径 R_1 和 R_2 对主镜面形

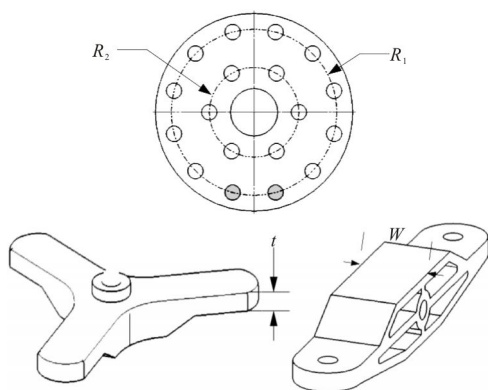


图 5 轴向支撑参数示意图

Fig.5 Sketch of axial supporting parameters

的影响,内圈半径 R_2 取 210 mm 时,分析主镜面形误差 RMS 随着外圈半径 R_1 的增加的变化规律。针对不同的外圈半径,建立详细的有限元模型,对其进行考虑接触边界条件的静力变形分析,获得主镜轴向支撑外圈半径对主镜面形 RMS 值的影响曲线如图 6 所示。在内圈半径不变时,主镜的面形 RMS 值随着外圈半径的增大而减小,当 R_1 较小时减小的速率较大,后来趋于平缓。由曲线可得:适当增大外圈半径,有利于改善主镜面形 RMS,但 R_1 的选择还要综合考虑安装空间及质量等因素。综合考虑多种因素,最终选取外圈半径 R_1 为 425 mm。

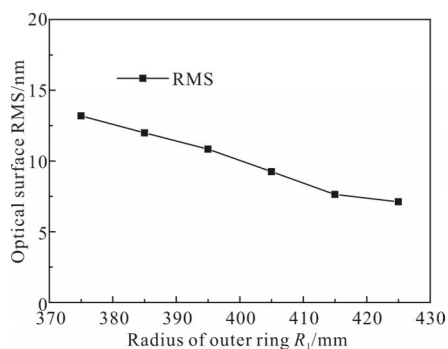


图 6 外圈半径 R_1 对主镜 RMS 的影响

Fig.6 Effects of outer ring radius R_1 on primary mirror RMS

外圈半径取 425 mm 时,考察内圈半径 R_2 对主镜面形误差 RMS 的影响,轴向支撑内圈半径对面形的影响如图 7 所示。可见,当外圈半径不变时,随着内圈半径的增大,主镜面形的 RMS 值逐渐减小,即在一定程度下增大内圈半径有利于减小主镜的面形误差。但是轴向支撑的内圈半径不能过大,否则会影响主镜的平衡及支撑结构的布置。因此,综合考虑多种因素,选择内圈半径 R_2 为 230 mm。

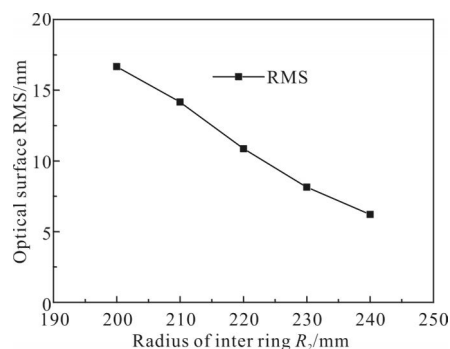


图 7 内圈半径 R_2 对主镜 RMS 的影响

Fig.7 Effects of inter ring radius R_2 on primary mirror RMS

根据上述优化得到的轴向支撑内圈和外圈半径(内圈半径为 230 mm,外圈半径为 425 mm),选择三角架和平衡杆的初始结构,建立详细的轴向支撑主镜系统有限元模型。考虑接触边界对支撑三角架和平衡杆的关键尺寸进行参数化分析。

首先,选择三角架的厚度为 15 mm 作为初值,以平衡杆的宽度为变量,对平衡杆的刚度进行参数化分析,获得平衡杆宽度对主镜面形的影响规律如图 8 所示。可见随着平衡杆宽度的增加,主镜的 RMS 值先减小后增大,平衡杆宽度取 70 mm 时,主镜的面形误差最小。

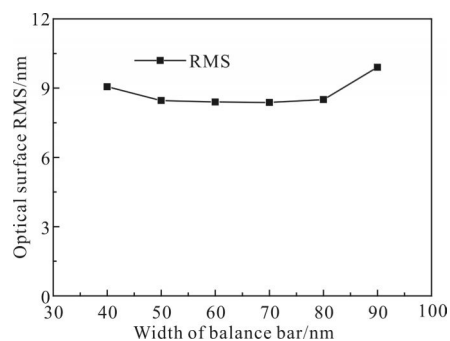


图 8 平衡杆的宽度对主镜 RMS 的影响

Fig.8 Effects of balancing bar width on primary mirror RMS

然后,在平衡杆宽度为 70 mm 前提下,以三角架的厚度为变量,对三角架的刚度进行参数化分析。获得了三角架厚度对主镜面形的影响规律如图 10 所示。主镜的 RMS 值随着三角架厚度的增大先增大后减小,即主镜的径向支撑不一定是刚度越大越好,三角架和平衡杆的刚度需要有一定的匹配关系。三角架的厚度为 15 mm 是主镜 RMS 值的一个极小值点,因此选择三角架的厚度为 15 mm。

根据上述的参数化分析结果,参考以往设计结

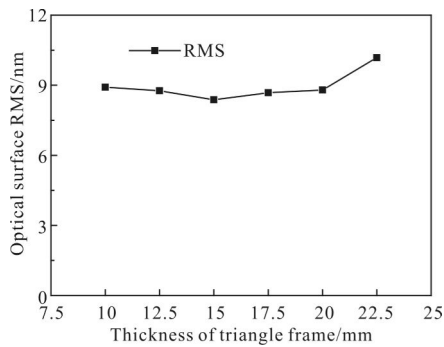


图 9 三角架的厚度对主镜 RMS 的影响

Fig.9 Effects of triangle frame thickness on primary mirror RMS

构形式,最终确定了轴向支撑结构的尺寸。主镜径向支撑内圈半径为 230 mm,外圈半径为 425 mm,平衡杆宽度取 70 mm,三角架的厚度取 15 mm。建立其详细的有限元模型,进行接触非线性静力分析。将主镜的变形及坐标数据导出进行数据处理,可见主镜的面形误差主要表现为三叶,即通过 18 点浮动支撑合理释放了内部应力。在有限元中采用的接触边界条件较真实地描述了主镜室系统的连接关系,有效减小了内部局部应力集中,改善了主镜的面形。

4 优化后主镜轴向支撑状态下性能分析

基于最终设计的主镜支撑系统进行主镜室系统在重力载荷作用下的面形分析,轴向支撑状态下主镜的面形图如图 10 所示,面形误差分布没有改变,但面形 RMS 值有很大程度的提高,轴向支撑主镜面形 RMS 由 11.49 nm 提升至 8.38 nm。可见,通过主镜支撑结构的参数化分析及优化设计,主镜面形有很大程度的改善。

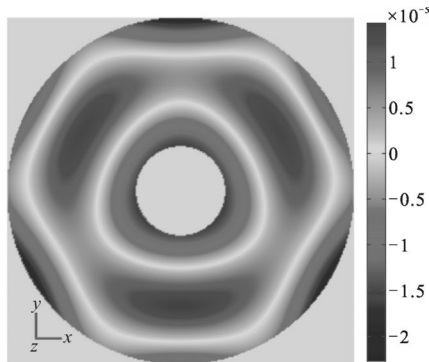


图 10 优化后主镜的面形图

Fig.10 Optimized surface error configuration of primary mirror

经纬仪的主镜面形除了受重力载荷影响,也会

受到主镜室内温度的影响。因此,为了考察经纬仪主镜在工作状态下的面形,对主镜轴向支撑状态下的面形进行了力、热耦合变形分析。分析中考虑接触非线性边界条件,模拟实际的热应力释放环节,尽量保证有限元仿真模型与实物的自由度的一致性。获得主镜室在 30 °C 时的变形云图如图 11 所示,环境温度从 -20 °C 到 +40 °C 状态下主镜的面形误差曲线如图 12 所示。由图 12 可得,在室温状态下,即环境温度为 20 °C 时主镜的面形最好。以 20 °C 为基准,主镜室温度上升和下降都会使得主镜面形误差 RMS 增大。对主镜室进行适当的温度控制,如给设备安装遮阳板、在设备表面喷涂高反射率的油漆、对于某些特殊的发热部件设计空气或冷却液循环系统等方案可以有效地改善主镜的面形误差。

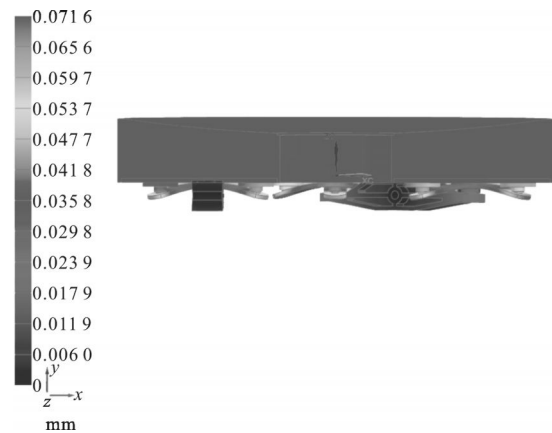


图 11 主镜室 30 °C 下的变形云图

Fig.11 Deformation graph of primary mirror system under 30 °C

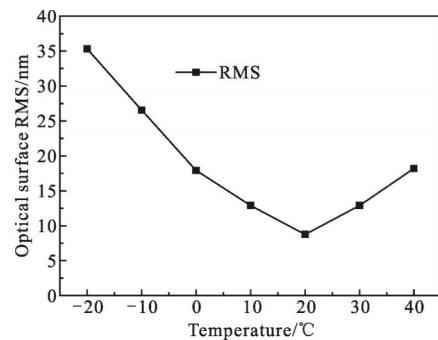


图 12 温度对主镜面形的影响

Fig.12 Effects of temperature on primary mirror RMS

5 结论

文中对经纬仪 1 000 mm 口径微晶主镜在轴向支撑和径向支撑状态下的面形进行了考虑接触边界条

件的精细化有限元仿真分析,并对主镜径向支撑状态下的面形进行了检测实验。实验结果表明径向支撑下主镜的面形 RMS 值为 18.86 nm,应用文中仿真方法获得的径向支撑下主镜面形 RMS 值为 16.37 nm,仿真与实验值偏差为 13.2%,实验结果证明了仿真方法的准确性。在精细化仿真的基础上,对主镜轴向支撑结构进行了结构拓扑优化设计及参数化分析,获得了优化的主镜轴向支撑结构,并对优化后的主镜支撑结构进行了力、热耦合分析。优化的主镜支撑结构状态下的面形误差明显优于初始结构:轴向支撑主镜面形误差的 RMS 值由 11.49 nm 提升至 8.38 nm。应用接触边界进行支撑结构参数化分析,进而对支撑结构关键尺寸进行优化设计的方法可以为支撑结构设计提供重要参考。

参考文献:

- [1] Fan Lili, Zhang Jingxu, Yang Fei, et al. Impact of the supports of primary mirror in equatorial telescope on its surface deformation[J]. *Infrared and Laser Engineering*, 2012, 41(1): 173-177. (in Chinese)
范李立, 张景旭, 杨飞, 等. 极轴式望远镜主镜支撑结构对镜面变形的影响[J]. 红外与激光工程, 2012, 41(1): 173-177.
- [2] Xie Jun, Cao Lihua, Han Guangyu, et al. The surface error analysis of theodolite primary mirror considering contact boundary condition[J]. *Acta Photonica Sinica*, 2014, 43(12): 1212004. (in Chinese)
谢军, 曹立华, 韩光宇, 等. 考虑接触边界条件的经纬仪主镜面形误差分析[J]. 光子学报, 2014, 43(12): 1212004.
- [3] Wang Fuguo, Yang Hongbo, Yang Fei, et al. Optimization and analysis for the axis support points position of the large aperture mirrors [J]. *Infrared and Laser Engineering*, 2007, 36(6): 877-882. (in Chinese)
王富国, 杨洪波, 杨飞, 等. 大口径主镜轴向支撑点位置优化分析[J]. 红外与激光工程, 2007, 36(6): 877-882.
- [4] Dong Deyi, Li Zhilai, Li Ruigang, et al. Simulation and experiment of influence of adhesive curing on reflective mirror surface [J]. *Optics and Precision Engineering*, 2014, 22(9): 2451-2457. (in Chinese)
董得义, 李志来, 李锐钢, 等. 胶层固化对反射镜面形影响的仿真与试验[J]. 光学 精密工程, 2014, 22(10): 2451-2457.
- [5] Sun Hang, Zhang Haibo, Cao Lihua, et al. Error compensation for primary mirror shaking of large aperture optical detection equipment[J]. *Optics and Precision Engineering*, 2014, 22(1): 85-91. (in Chinese)
孙航, 张海波, 曹立华, 等. 大口径光电探测设备主镜晃动的误差补偿[J]. 光学 精密工程, 2014, 22(1): 85-91.
- [6] Wu Xiaoxia, Li Jianfeng, Song Shumei, et al. Active support system for 4 m SiC lightweight primary mirror [J]. *Optics and Precision Engineering*, 2014, 22(9): 2451-2457. (in Chinese)
吴小霞, 李剑锋, 宋淑梅, 等. 4mSiC 轻量化主镜的主动支撑系统[J]. 光学 精密工程, 2014, 22(9): 2451-2457.
- [7] Tan Fanjiao, Qiao Yanfeng, Li Yaobin, et al. Finite element analysis for surface shape deformation of photo-electronic theodolite primary mirror[J]. *Acta Optic Sinica*, 2008, 28(4): 757-763. (in Chinese)
谭凡教, 乔彦峰, 李耀彬, 等. 光电经纬仪主镜面型变化的有限元分析[J]. 光学学报, 2008, 28(4): 757-763.
- [8] San Xiaogang, Sun Ning, Zhuo Renshan, et al. Design of supporting structure for primary mirror of large aperture theodolite [J]. *Optics and Precision Engineering*, 2013, 21(12): 3112-3117. (in Chinese)
伞晓刚, 孙宁, 卓仁善. 大口径光电经纬仪主反射镜支撑结构设计[J]. 光学 精密工程, 2013, 21(12): 3112-3117.
- [9] Wang Yang, Zhang Jingxu. Optimization and analysis for the support of the large aperture telescope primary mirror[J]. *Opto-Electronic Engineering*, 2009, 36(1): 107-113. (in Chinese)
王洋, 张景旭. 大口径望远镜主镜支撑优化分析 [J]. 光电工程, 2009, 36(1): 107-113.
- [10] Zhou Chao, Wang Zhi, Zhao Yongzhi, et al. Supporting effect study on primary mirror of ground-based telescope[J]. *Opto-Electronic Engineering*, 2011, 38(9): 84-87. (in Chinese)
周超, 王志, 赵勇志, 等. 地基望远主镜支撑性能分析[J]. 光电工程, 2011, 38(9): 84-87.