

二阶网络状态轨迹显示

一、实验目的

- 1、观察R—L—C网络在不同阻尼比 ξ 值时的状态轨迹。
- 2、熟悉状态轨迹与相应瞬态响应性能间的关系。
- 3、掌握同时观察两个无公共接地端电信号的方法。

二、原理说明

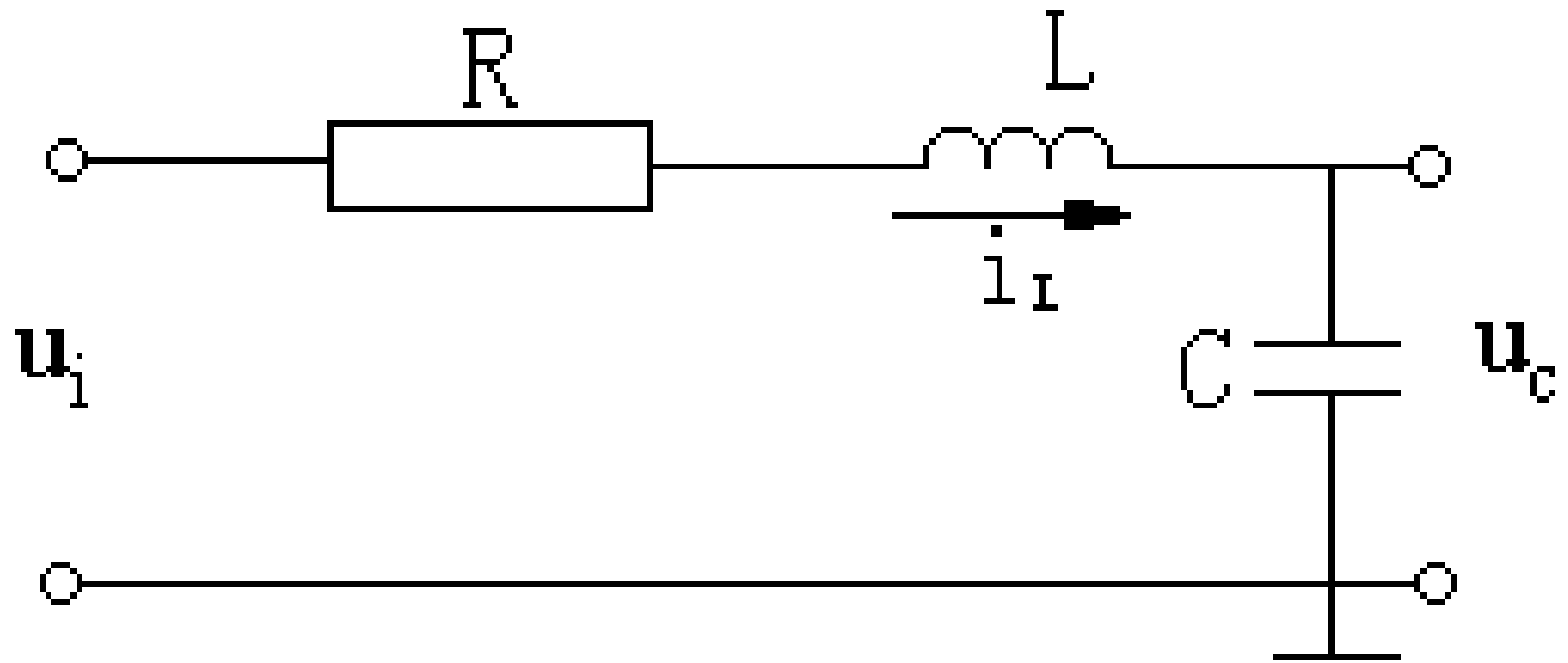


图 10-1 R-L-C 电路

三、实验内容及步骤

- 1、TKSS-C型实验箱中，观察状态轨迹是采用了一种简易的方法，如图 10-7 所示，由于该电路中的电阻值很小，在b点电压仍表现为容性，因此电容两端的电压分别引到示波器x轴和y轴，就能显示电路的状态轨迹。
- 调节电阻（或电位器），观察电路在
- $\xi = 0$ 、 $0 < \xi < 1$ 和 $\xi > 1$ 三种情况下的状态轨迹。

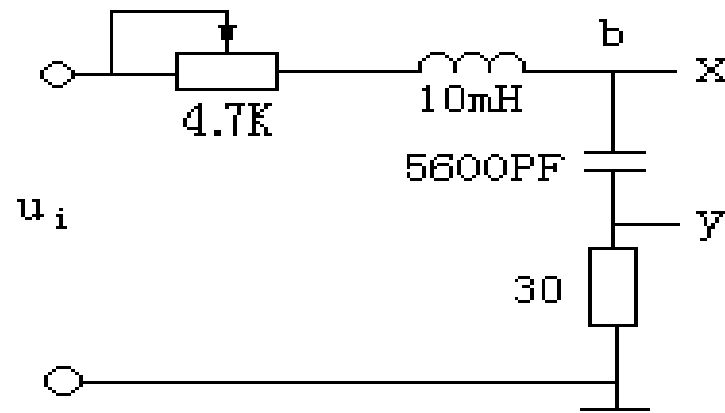


图 10-7 实验线路图