

浙江理工大学

二〇〇八年硕士学位研究生招生入学考试试题

考试科目：单片机原理与接口技术 代码：933

(*请考生在答题纸上答题，在此试题纸上答题无效)

一、回答问题

- 1、MCS8051 进行扩展时，外部引脚可以构成典型的三总线形式，请回答是哪三类总线？（3分）
- 2、开机复位后，MCS-51 系列单片机使用的是哪组工作寄存器？它们的地址范围是多少？CPU 如何确定和改变当前工作寄存器组？（6分）
- 3、单片机访问外部数据存储器的读、写选通信号分别是什么？（2分）
- 4、8051 的内部 RAM 中安排了多少个位变量（特殊功能寄存器区除外）？位地址 00H 在哪个字节地址的那一位？（4分）
- 5、MC5-51 单片机有几个中断源？各个中断源的中断服务程序入口地址分别是多少？（6分）
- 6、如果 MCS-51 单片机的晶振频率为 6MHz，则执行一条双机器周期指令需要多少时间？（3分）
- 7、执行下列程序段后，A 和 R0 的值为多少？（4分）

```
MOV A, #57H
```

```
MOV R0, #0A0H
```

```
XCH A, R0
```

```
SWAP A
```

```
XCH A, R0
```

```
LJMP $
```

8、设 A=#0F9H, R1=#03H, 执行下面程序段后, A 和进位位 C 的值分别为多少? (2 分)

```
SETB C
```

```
ADDC A, R1
```

二、编写程序 (要求画出程序框图及编写程序)

1、3 字节无符号数相减: R7R6R5-R4R3R2, 结果存放在 30H 开始的 3 个连续单元内, 低位在低地址, 若结果为负则 F0 置 1, 否则 F0 清零。

(15 分)

2、把外部程序存储器中首地址为 2000H 的数据块传送到内部 RAM 中首地址为 30H 的单元中去, 数据块长度为 30H。(10 分)

3、现有 9 个单字节无符号数据保存在内部 30H 至 38H 单元中, 采用去掉一个最大值, 再求平均数的方法, 求得这组数据的有效值, 并保存到 A 中。请编程 (20 分)

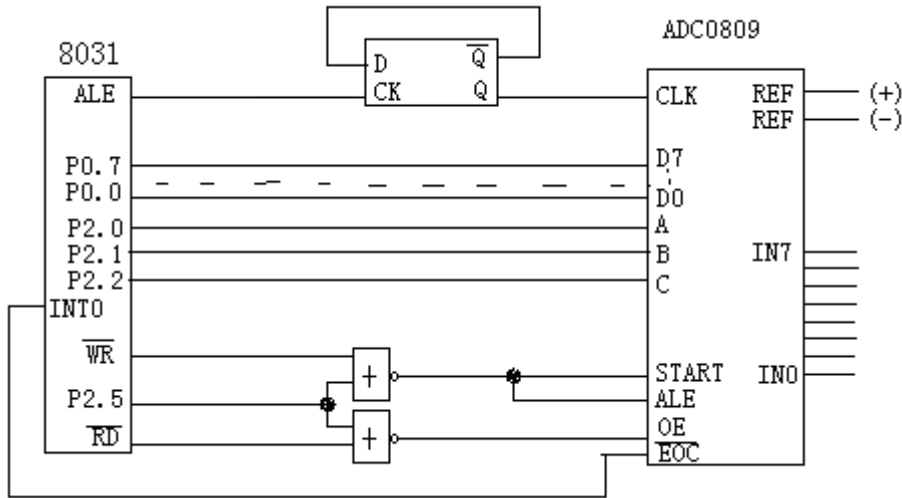
4、设 LED(0~9)的字符码为 C0H、F9H、A4H、B0H、99H、92H、82H、F8H、80H、90H, 请完成显示字符码的查表编程。设待显示的一位数 (少于 10) 保存在 30H 地址中, 查出的对应字符码则保存到 50H 地址中 (10 分)

5、以中断定时的方式实现脉冲发生, 使 P1. 6 每隔 5 毫秒产生一个正脉冲, 脉冲宽度为 0.5 毫秒, 设振荡频率为 6MHz。(15 分)

6、某 MCS51 单片机以串行口方式 1 发送和接收数据 (设波特率为 2400bit/s, 晶振为 11.059MHz)。每次只有当接收到一个为 55H 的数据时, 则开始发送内部 RAM 30H 地址开始的 16 个数据。(假设在发送数据块时, 接收为不允许)。(20 分)

提示: 串口方式 1 的波特率 = $2^{\text{SMOD}} (\text{T1 溢出率}) / 32$

7、下图中 8031 的晶振为 6MHz, 若分别对 IN0 到 IN7 这 8 路模拟信号轮流采样一次, 并依次存放于外部数据存储器 2000H 开始的存储区内, 请编程。(15 分)



三、采用图示芯片种类(同一种类可多片使用)扩展一个 89C51 系统, 要求扩展 16K 数据存储器。只需画出与存储器扩展有关的连接, 并写出对应存储器芯片的地址范围。(15 分)

