

## 2017 电工电子技术

### 一、选择题（共 26 分）

1. 变压器的原副边匝数比 4:1, 若原边输入 36V 的交流电压, 则二次电压为 ( ) V。  
A. 9      B. 3      C. 144      D. 72
2. 与电压  $u = 10\sqrt{2} \sin(\omega t - 45^\circ) \text{V}$  对应的电压  $\dot{U}$  相量是 ( )。  
A.  $10\sqrt{2} \angle -45^\circ \text{V}$       B.  $10 \angle -45^\circ \text{V}$       C.  $10e^{j45^\circ} \text{V}$       D.  $10\sqrt{2}e^{j45^\circ} \text{V}$
3. 在三相异步电动机的继电器接触器控制电路中, 起短路保护的电器是 ( )。  
A. 热继电器                      B. 熔断器  
C. 交流接触器                      D. 交流互感器
4. 在  $RLC$  串联交流电路中, 调节电感值时, ( )。  
A. 电感调大, 电路的电感性增强                      B. 电感调小, 电路的电感性增强  
C. 电感调大, 电路的电感性减弱                      D. 电感调大, 电路的电容性增强
5. 三相对称负载是指 ( )。  
A.  $|Z_1| = |Z_2| = |Z_3|$       B.  $\varphi_1 = \varphi_2 = \varphi_3$       C.  $Z_1 = Z_2 = Z_3$       D. 以上都不对
6. 叠加定理适用于计算 ( )。  
A. 线性电路中的电压、电流和功率                      B. 非线性电路中的电压和电流  
C. 非线性电路中的电压、电流和功率                      D. 线性电路中的电压和电流
7. 在直流稳态时, 电感元件上 ( )。  
A. 有电压, 无电流                      B. 有电压, 有电流  
C. 无电压, 有电流                      D. 无电压, 无电流
8. 在共射极 NPN 三极管基本放大电路中, 基极电阻过大容易引起的失真为 ( )。  
(A) 饱和失真      (B) 截止失真      (C) 低频失真      (D) 交越失真
9. 一般来说, 集成运算放大电路的输出级应有 ( )。  
(A) 足够大的电压放大倍数      (B) 足够大的输出功率和较小的输出电阻  
(C) 稳定的输出电流和较小的输出电阻      (D) 稳定的输出电压和较大的输出电阻
10. 三态 TTL 门电路的第三种状态是 ( )。  
(A) 不固定      (B) 短路      (C) 高阻态      (D) 悬空
11. 与函数式  $Y = \overline{ABCD}$  相等的表达式是 ( )。  
(A)  $Y = \overline{A} + \overline{B} + \overline{C} + \overline{D}$       (B)  $Y = \overline{\overline{A} + \overline{B} + \overline{C} + \overline{D}}$   
(C)  $Y = \overline{AB} \cdot \overline{CD}$       (D)  $Y = (\overline{A} + \overline{B}) \cdot (\overline{C} + \overline{D})$

12. 对二进制译码器，输出采用低电平有效，如  $000 = \bar{Y}_0$ ，则下列译码正确的是( )。

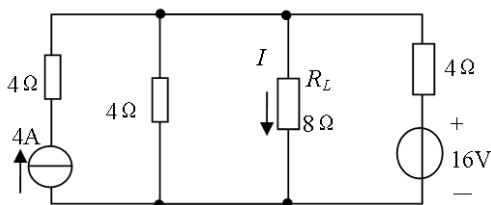
- A.  $101 = \bar{Y}_6$     B.  $110 = \bar{Y}_5$     C.  $011 = \bar{Y}_3$     D.  $010 = \bar{Y}_1$

13. 八位二进制数所能表示的最大十进制数为( )。

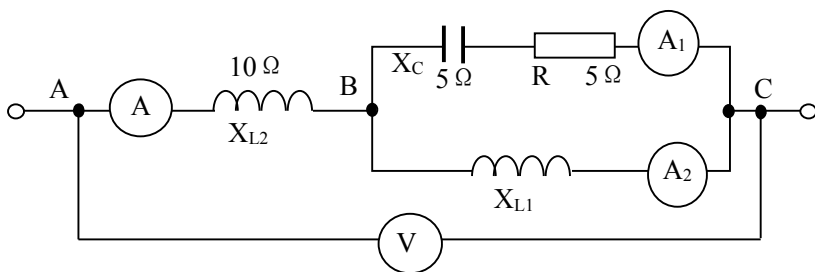
- (A) 255    (B) 128    (C) 99    (D) 512

## 二、综合题 (共 124 分)

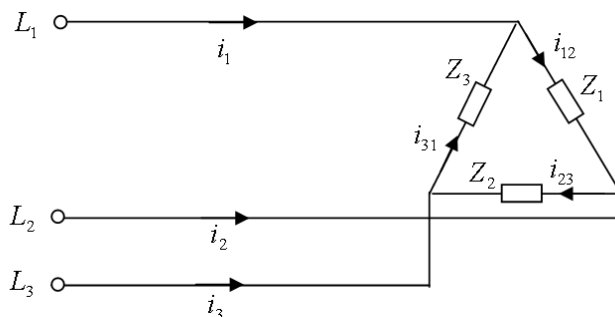
14. (12 分) 在下图中，试求图中流经负载  $R_L$  的电流  $I$ 。



15. (12 分) 下图示电路中，已知  $A_1$  的读数为  $10\sqrt{2}A$ ， $A_2$  的读数为  $10A$ ，试求电压表  $V$  的读数和电流表  $A$  的读数。

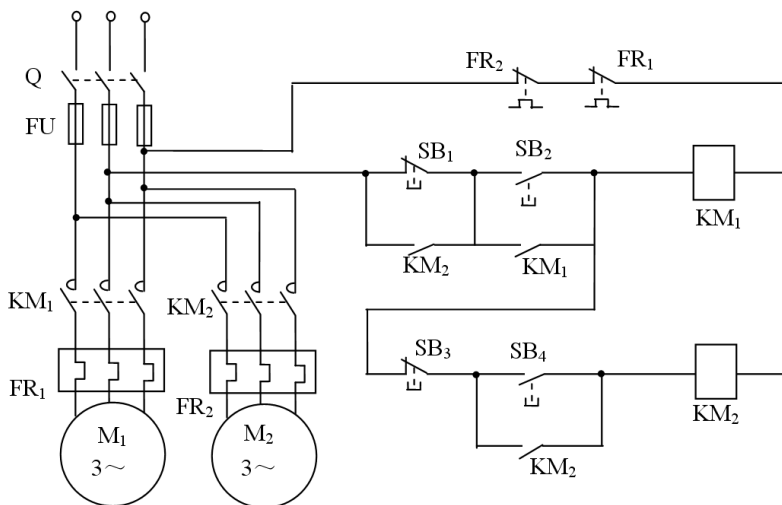


16. (15 分) 三相电路如图所示，已知线电压  $u_{12} = 220\sqrt{2} \sin 314t$ ， $Z_1 = Z_2 = Z_3 = 3 + 4j \Omega$ ，试分别求线电流  $i_1$ 、 $i_2$ 、 $i_3$  和总的有功功率和无功功率。

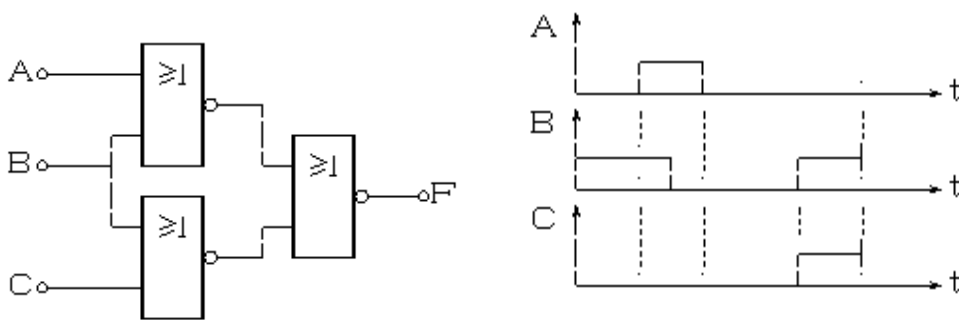


17. (15分) 下图是两台三相异步电动机顺序起停的控制电路图。

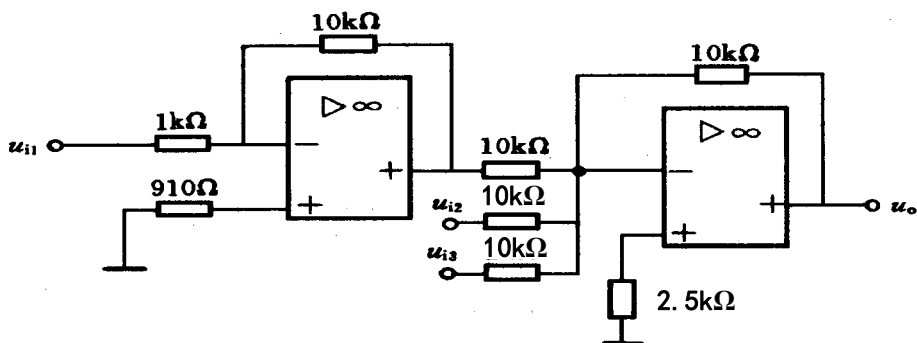
- (1) (3分) 试说明两电动机的起动顺序。
- (2) (3分) 试说明两电动机的停止顺序。
- (3) (5分) 指出保护两台电动机的措施有哪些？并指出相应的元件？
- (4) (4分) 指出四个按钮  $SB_1$ 、 $SB_2$ 、 $SB_3$  和  $SB_4$  在电路中各起什么作用？



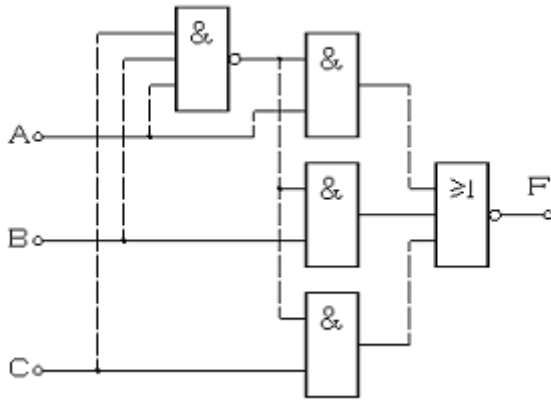
18. (10分) 门电路和输入波形如图所示，试写出  $F$  的逻辑表达式，并画出其波形。



19. (10分) 已知如下图所示的电路中，求  $u_o$  与各输入电压之间的关系。



20. (10分) 写出下图所示电路的逻辑函数表达式, 并化为最简表达式。



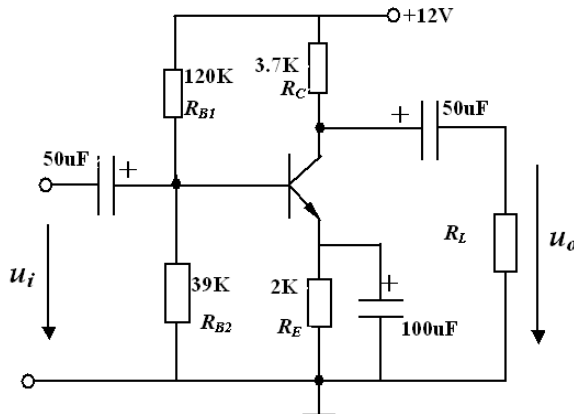
21. (10分) 化简, 写出化简过程。

$$Y = (AB + \overline{A}\overline{B} + \overline{A}B)(A + B + D + \overline{A}\overline{B}\overline{D})$$

22. (15分) 下图所示的单级放大电路中, 已知:

晶体管的  $\beta = 60, r_{be} = 1\text{K}\Omega, U_{BE} = 0.6\text{V}, R_L = 3.7\text{k}$ 。

- (1) (7分) 估算放大电路的静态值。
- (2) (3分) 画出微变等效电路图。
- (3) (5分) 当输入交流信号的大小  $10\text{mV}$  时, 求输出电压  $u_o$  的大小。



23. (15分) 某驾驶员培训班进行结业考试, 有三名裁判员, 其中 A 为主裁判员, B 和 C 为副裁判员, 在裁判时, 按少数服从多数的原则通过, 但主裁判员认为合格, 亦可通过。试用与非门构成逻辑电路实现此评判规定。