

山东建筑大学

2015 年硕士研究生招生考试初试试题

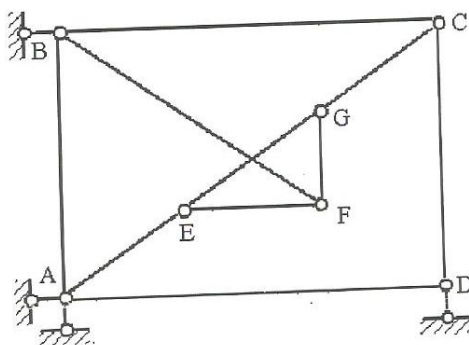
考试科目代码: 911 考试科目: 结构力学 A

考生注意事项:

- 1、答题必须做在发放的答题纸上, 否则不得分, 答卷与试题一同交回。
- 2、答题纸上不得标注任何标记, 否则按 0 分处理。

一、(本大题 15 分)

试对图示体系作几何组成分析。



二、(本大题 15 分)

作图示结构 M 图。

