



6.2 规范化(范式)

👉 范式

范式(Normal Form)是符合某一类满足一定要求的关系模式的集合。关系数据库中的关系必须满足一定的要求。满足不同程度要求的为不同范式。

定义：如果一个关系模式R的所有属性都是**不可分的基本数据项**，则称关系R为第一范式的关系模式(First Normal Form)，简称关系R属于一范式，记为： **$R \in 1NF$** 。

注：① 第一范式是对关系模式的最起码的要求。不满足第一范式的数据库模式不能称为关系数据库。(由关系属性的原子性得出)。

② 但是满足第一范式的关系模式并不一定是一个好的关系模式。



6.2 规范化(范式)

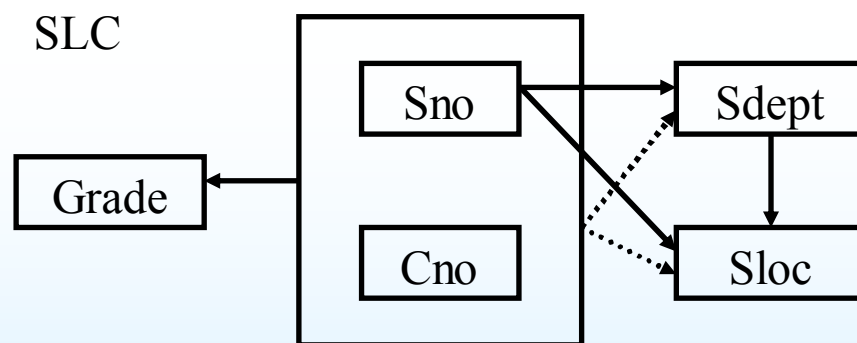
例：关系模式 SLC(Sno, Sdept, Sloc, Cno, Grade), Sloc为学生住处, 假设每个系的学生住在同一个地方。

函数依赖包括: $(Sno, Cno) \xrightarrow{F} Grade$, $Sno \rightarrow Sdept$

$(Sno, Cno) \xrightarrow{P} Sdept$, $Sno \rightarrow Sloc$

$(Sno, Cno) \xrightarrow{P} Sloc$, $Sdept \rightarrow Sloc$

函数依赖示意图:



- 注: ①虚线表示部分函数依赖;
②通常函数依赖示意图只画出基本函数依赖, 对于部分函数依赖和传递函数依赖并不画出。