

机械设计基础复试样题

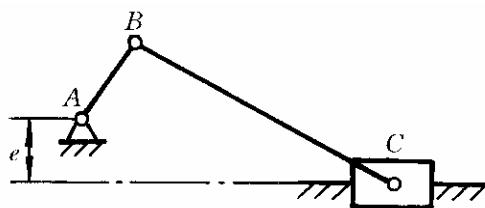
机械原理部分

一. 填空、选择、判断题 (10 分, 每题 2 分)

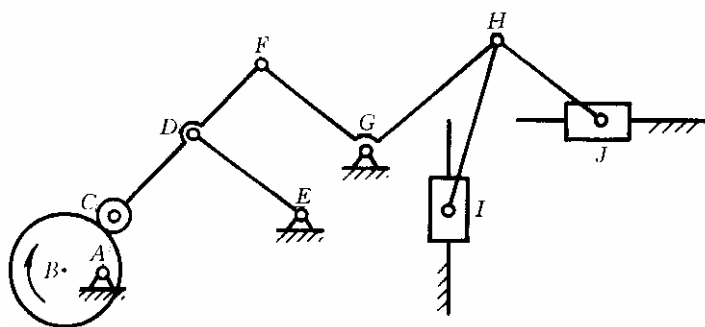
1. 从动件按等加速等减速运动规律运动是指从动件在推程中按等加速运动, 而在回程中则按等减速运动, 且它们的绝对值相等。----- ()
2. 当四杆机构的压力角 $\alpha=90^\circ$ 时, 传动角等于_____, 该机构处于_____位置。
3. 用标准齿条插刀加工标准齿轮时, 是刀具的_____线与轮坯的_____圆之间作纯滚动。
4. 用标准齿条插刀加工变位齿轮时, 是刀具的_____线与轮坯的_____圆之间作纯滚动。
5. 径向槽均布的外槽轮机构, 其径向槽数最少数为_____, 利用槽轮上的_____作为槽轮机构中的定位装置, 齿式棘轮机构棘齿齿面的偏角 φ 应_____棘爪与棘齿间的摩擦角。
6. 不论刚性回转体上有多少个平衡质量, 也不论它们如何分布, 只需要在任意选定两个平面内, 分别适当地加平衡质量即可达到动平衡。----- ()

二. (8 分) 试给出图示平面四杆机构的名称, 并回答:

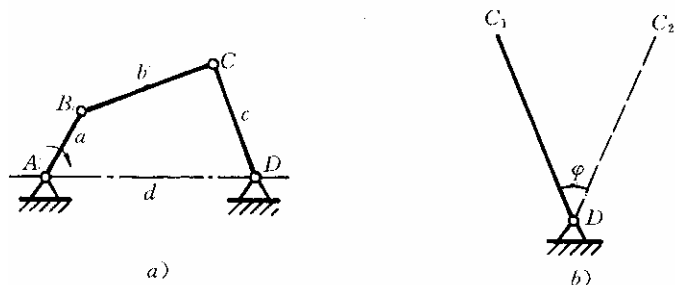
- (1) 此机构有无急回作用?
- (2) 此机构有无死点? 在什么条件下出现死点?
- (3) 构件 AB 主动时, 在什么位置有最小传动角?



三. (14 分) 计算图示机构的自由度。如存在复合铰链、局部自由度或虚约束, 需明确指出。然后对机构进行结构分析 (拆成杆组后画出), 并指出该机构是几级机构。

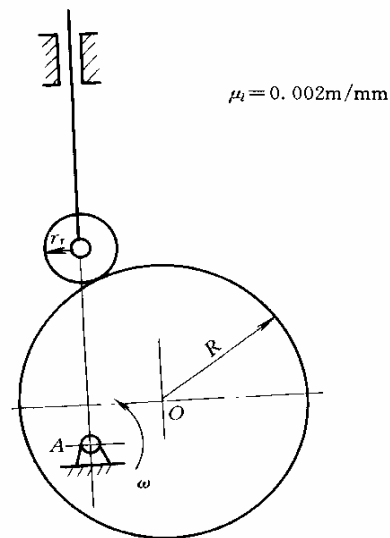


三. (12分) 试用图解法设计图示曲柄摇杆机构 $ABCD$ 。已知摇杆 $l_{DC} = 40$ mm, 摆角 $\varphi = 45^\circ$, 行程速度变化系数 $K=1.2$, 机架长度 $l_{AD} = b-a$ (a 为曲柄长, b 为连杆长)。



四. (12分) 图示为对心直动滚子从动件盘形凸轮机构, 凸轮为一偏心圆盘。已知圆盘半径 $R = 40$ mm, 该圆盘的回转中心与几何中心间的距离 $AO = 25$ mm, 滚子半径 $r_r = 10$ mm。试

- 1) 画出理论廓线, 并求该凸轮的基圆半径 r_0 ;
- 2) 从动件的行程 h ;
- 3) 标出图示位置的压力角及其所对应的从动件的位移 s

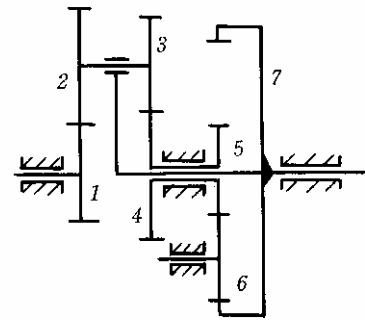


五. (18分) 已知一对直齿圆柱标准齿轮传动, 实际中心距 $a' = 100$ mm, $m = 4$ mm, $\alpha = 20^\circ$, $h_a^* = 1$, $z_1 = 20$, $z_2 = 30$, O_1 、 O_2 分别为两轮的齿心, 主动轮 1 逆时针方向转动, 试按 $\mu_T = 0.001$ m/mm 比例作图, 并在图上标出:

- (1) 两轮的顶圆 r_{a1} 、 r_{a2} 及基圆 r_{b1} 、 r_{b2} ;
- (2) 理论啮合线 $\overline{N_1N_2}$ 与实际啮合线 $\overline{B_1B_2}$;

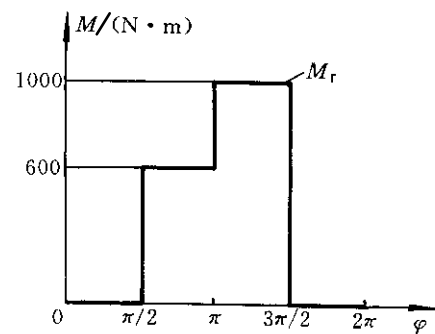
- (3) 齿顶压力角 α_{a1} 、 α_{a2} 与啮合角 α' ;
- (4) 分度圆 r_1 、 r_2 及节圆 r_1' 、 r_2' ;
- (5) 求出基圆节距 P_b ，并按图中所量取的 $\overline{B_1B_2}$ 计算该对齿轮传动的重合度 ε 。

六. (12分) 图示轮系中, 已知 $z_1 = 24, z_2 = 33, z_3 = 21, z_4 = 36, z_5 = 18, z_6 = 30, z_7 = 78$, 求传动比 i_{17} 。



七. (12分) 已知机器一个运动循环内的等效阻力矩 M_r 的变化曲线如图所示, 其等效驱动力矩为恒定值, 平均角速度 $\omega_m = 20 \text{ rad/s}$, 要求运转速度不均匀系数 $\delta = 0.05$ 。若忽略除飞轮以外的等效转动惯量, 试问:

- (1) 等效驱动力矩 $M_d = ?$
- (2) 等效构件的最大角速度 ω_{\max} 和最小角速度 ω_{\min} 发生在什么位置?
- (3) 最大盈亏功 $\Delta W_{\max} = ?$
- (4) 安装在等效构件上的飞轮转动惯量 J_F 的大小。



机械设计部分

一、填空题（每空 1 分，共 20 分）

1、带传动中，若小带轮主动，则带的最大应力出现的位置是 _____，其最大应力为 _____。

2、试写出一种蜗轮常用的材料 _____。

3、带传动打滑总是 _____。（在以下答案中选择：①在小轮上先开始 ②在大轮上先开始 ③在两轮上同时开始）

二、简答题（12 分）

1、（3 分）在一对软齿面齿轮传动中，配对两轮齿面的硬度差应为多少？是大齿轮还是小齿轮齿面硬度更大些？为什么？

三、（12 分）图示某轴用一对型号为 30205（旧标准 7205E）的圆锥滚子轴承正装，轴上齿轮受力如图，且 $F_t=3000\text{N}$ ， $F_r=1100\text{N}$ ， $F_a=720\text{N}$ ，齿轮分度圆直径 $d=320\text{mm}$ ，轴的转速 $n=600\text{r/min}$ ，常温下工作，载荷有中等冲击（ $f_p=1.5$ ）。查得 30205 轴承的 $C=32200\text{N}$ ， $C_0=$

23000N ， $e = 0.37$ ， $Y=1.6$ ， $S = \frac{R}{2Y}$ ，求轴承的寿命 L_h 是多少？（ $L_h = \frac{10^6}{60n} \left(\frac{C}{P} \right)^{\epsilon}$ h）

$\frac{A}{R} \leq e$		$\frac{A}{R} > e$	
X	Y	X	Y
1	0	0.4	1.6

