



(12) 实用新型专利

(10) 授权公告号 CN 220343136 U

(45) 授权公告日 2024. 01. 16

(21) 申请号 202322008170.1

(22) 申请日 2023.07.27

(73) 专利权人 湖南省园艺研究所

地址 410000 湖南省长沙市芙蓉区马坡岭
园艺所

专利权人 湖南省土壤肥料研究所
中方县华芽生物科技有限公司

(72) 发明人 刘洋 李青峰 谢坚 黄国林
李卫东 肖晓玲 唐桂梅 张力
符红艳

(74) 专利代理机构 北京集佳知识产权代理有限公司 11227

专利代理师 王欢

(51) Int. Cl.

A01G 31/02 (2006.01)

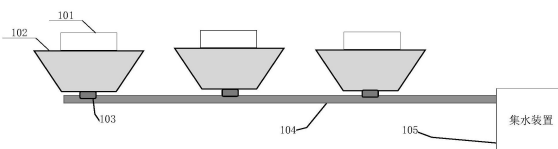
权利要求书2页 说明书6页 附图1页

(54) 实用新型名称

一种栀子花漂浮栽培装置及漂浮栽培系统

(57) 摘要

本实用新型公开了一种栀子花漂浮栽培装置及漂浮栽培系统,涉及漂浮栽培用具技术领域,在栽培槽中放置有栽培液,使得漂浮件漂浮于栽培液上,只需将栀子花等木本植物种植在漂浮件中就可以实现栀子花等木本植物的漂浮栽培,不受土地条件限制,可利用、可选择土地资源增多;通过导流槽、集水总管和集水装置收集栀子花漂浮栽培装置底部的积水,节约用水,同时避免栀子花漂浮栽培装置被积水挤压变形,提高可靠性,便于栀子花等木本植物的工厂化生产管理。



1. 一种栀子花漂浮栽培装置,其特征在于,包括:
漂浮件;
栽培槽,所述栽培槽中放置有栽培液,所述漂浮件漂浮于所述栽培液上;
导流槽,所述导流槽设置在所述栽培槽的底部;
集水总管,所述集水总管与所述导流槽连接;
集水装置,所述集水装置与所述集水总管连接,用于通过所述导流槽和所述集水总管收集所述栽培槽的底部的积水。
2. 如权利要求1所述的栀子花漂浮栽培装置,其特征在于,所述漂浮件包括:
漂浮板,所述漂浮板上间隔设置多个栽培孔,所述栽培孔贯穿所述漂浮板;
栽培容器,所述栽培容器固定在所述漂浮板的栽培孔中。
3. 如权利要求2所述的栀子花漂浮栽培装置,其特征在于,所述漂浮板包括:
由多根竹子并排连接组成的竹排,所述竹排上间隔设置多个所述栽培孔,对于所述竹排中的任意一根竹子,所述栽培孔贯穿所述竹子,所述竹子中填充有发泡剂。
4. 如权利要求2所述的栀子花漂浮栽培装置,其特征在于,所述栽培容器为漏斗型栽培容器。
5. 如权利要求4所述的栀子花漂浮栽培装置,其特征在于,所述栽培容器通过固定装置固定在所述漂浮板的栽培孔中,所述固定装置包括:
弹性件;
板式卡槽,所述板式卡槽的第一侧板与所述弹性件的第一端连接,所述板式卡槽的第二侧板与所述弹性件的第二端连接,所述板式卡槽的第一侧板与所述板式卡槽的第二侧板之间为槽部,所述槽部的宽度随着所述弹性件的形变而改变,所述板式卡槽的第一侧板与所述板式卡槽的第二侧板固定在所述漂浮板的栽培孔中。
6. 如权利要求5所述的栀子花漂浮栽培装置,其特征在于,所述弹性件为拉簧,所述拉簧的第一端固定在所述板式卡槽的第一侧板上,所述拉簧的第二端固定在所述板式卡槽的第二侧板上。
7. 如权利要求1所述的栀子花漂浮栽培装置,其特征在于,所述集水装置包括:
集水池,所述集水池与所述集水总管连接;
水泵,所述水泵设置在所述集水池中,用于将所述导流槽和所述集水总管中的液体收集到所述集水池中;
高位蓄水池,所述高位蓄水池设置在所述栽培槽上,所述高位蓄水池分别与所述栽培槽和所述集水池连接。
8. 如权利要求1至7任一项所述的栀子花漂浮栽培装置,其特征在于,还包括:
保温装置,所述保温装置设置在所述栽培槽的下面,用于对所述栽培槽中的栽培液进行保温。
9. 如权利要求8所述的栀子花漂浮栽培装置,其特征在于,所述保温装置包括:
珍珠岩,所述珍珠岩设置在所述导流槽的上面;
电加热线,所述电加热线通过固定板固定在所述珍珠岩和所述栽培槽之间,用于在低温时对所述栽培槽中的栽培液进行加温。
10. 一种漂浮栽培系统,其特征在于,包括如权利要求1至9任一项所述的栀子花漂浮栽培

培装置。

一种栀子花漂浮栽培装置及漂浮栽培系统

技术领域

[0001] 本实用新型涉及漂浮栽培用具技术领域,特别是涉及一种栀子花漂浮栽培装置及漂浮栽培系统。

背景技术

[0002] 近年来,漂浮栽培越来越受到人们的重视,一方面,漂浮栽培能充分发挥作物的生产潜力,与土壤栽培相比,产量可以成倍或几十倍地提高;另一方面,漂浮栽培也越来越受到农产品业主的关注,比如利用鱼塘的水面进行蔬菜的漂浮栽培,利用栽培的蔬菜吸收降解水体富余营养盐,使养鱼、虾水体达到渔业用水要求,形成渔-菜共生的生态养殖模式,既能保持鱼、虾类健康生长和生产性能,提高有效养殖密度、促进生长速度、提高成活率和养殖产量,又能减少渔药用量,防止药残副作用,提高鱼、虾产品质量安全,达到原有的品质和风味,取得产品市场价格优势。

[0003] 对于目前普遍使用的漂浮栽培装置,经常受到栽培环境限制,例如在喀斯特地区、盐碱地、工矿污染区、无法种植的困难地、屋顶花园、高地下水位地区等非耕地区域,情况下无法有效利用漂浮栽培装置底部的积水的资源,在暴雨时会出现地下水涌等情况,导致大量积水被堆积在漂浮栽培装置底部,严重时可能出现积水过多导致漂浮栽培装置被积水挤压变形的情况,可靠性较差。

实用新型内容

[0004] 本实用新型的目的是提供一种栀子花漂浮栽培装置及漂浮栽培系统,在栽培槽中放置有栽培液,使得漂浮件漂浮于栽培液上,只需将栀子花等木本植物种植在漂浮件中就可以实现栀子花等木本植物的漂浮栽培,不受土地条件限制,可利用、可选择土地资源增多;通过导流槽、集水总管和集水装置收集栀子花漂浮栽培装置底部的积水,节约用水,同时避免栀子花漂浮栽培装置被积水挤压变形,提高可靠性,便于栀子花等木本植物的工厂化生产管理。

[0005] 为解决上述技术问题,本实用新型提供了一种栀子花漂浮栽培装置,包括:

[0006] 漂浮件;

[0007] 栽培槽,所述栽培槽中放置有栽培液,所述漂浮件漂浮于所述栽培液上;

[0008] 导流槽,所述导流槽设置在所述栽培槽的底部;

[0009] 集水总管,所述集水总管与所述导流槽连接;

[0010] 集水装置,所述集水装置与所述集水总管连接,用于通过所述导流槽和所述集水总管收集所述栽培槽的底部的积水。

[0011] 一方面,所述漂浮件包括:

[0012] 漂浮板,所述漂浮板上间隔设置多个栽培孔,所述栽培孔贯穿所述漂浮板;

[0013] 栽培容器,所述栽培容器固定在所述漂浮板的栽培孔中。

[0014] 一方面,所述漂浮板包括:

[0015] 由多根竹子并排连接组成的竹排,所述竹排上间隔设置多个所述栽培孔,对于所述竹排中的任意一根竹子,所述栽培孔贯穿所述竹子,所述竹子中填充有发泡剂。

[0016] 一方面,所述栽培容器为漏斗型栽培容器。

[0017] 一方面,所述栽培容器通过固定装置固定在所述漂浮板的栽培孔中,所述固定装置包括:

[0018] 弹性件;

[0019] 板式卡槽,所述板式卡槽的第一侧板与所述弹性件的第一端连接,所述板式卡槽的第二侧板与所述弹性件的第二端连接,所述板式卡槽的第一侧板与所述板式卡槽的第二侧板之间为槽部,所述槽部的宽度随着所述弹性件的形变而改变,所述板式卡槽的第一侧板与所述板式卡槽的第二侧板固定在所述漂浮板的栽培孔中。

[0020] 一方面,所述弹性件为拉簧,所述拉簧的第一端固定在所述板式卡槽的第一侧板上,所述拉簧的第二端固定在所述板式卡槽的第二侧板上。

[0021] 一方面,所述集水装置包括:

[0022] 集水池,所述集水池与所述集水总管连接;

[0023] 水泵,所述水泵设置在所述集水池中,用于将所述导流槽和所述集水总管中的液体收集到所述集水池中;

[0024] 高位蓄水池,所述高位蓄水池设置在所述栽培槽上,所述高位蓄水池分别与所述栽培槽和所述集水池连接。

[0025] 一方面,还包括:

[0026] 保温装置,所述保温装置设置在所述栽培槽的下面,用于对所述栽培槽中的栽培液进行保温。

[0027] 一方面,所述保温装置包括:

[0028] 珍珠岩,所述珍珠岩设置在所述导流槽的上面;

[0029] 电加热线,所述电加热线通过固定板固定在所述珍珠岩和所述栽培槽之间,用于在低温时对所述栽培槽中的栽培液进行加温。

[0030] 本实用新型还提供了一种漂浮栽培系统,包括如上述所述的栀子花漂浮栽培装置。

[0031] 本实用新型提供了一种栀子花漂浮栽培装置及漂浮栽培系统,在栽培槽中放置有栽培液,使得漂浮件漂浮于栽培液上,只需将栀子花等木本植物种植在漂浮件中就可以实现栀子花等木本植物的漂浮栽培,不受土地条件限制,可利用、可选择土地资源增多;通过导流槽、集水总管和集水装置收集栀子花漂浮栽培装置底部的积水,节约用水,同时避免栀子花漂浮栽培装置被积水挤压变形,提高可靠性,便于栀子花等木本植物的工厂化生产管理。

附图说明

[0032] 为了更清楚地说明本实用新型实施例中的技术方案,下面将对现有技术和实施例中所需要使用的附图作简单地介绍,显而易见地,下面描述中的附图仅仅是本实用新型的一些实施例,对于本领域普通技术人员来讲,在不付出创造性劳动的前提下,还可以根据这些附图获得其他的附图。

- [0033] 图1为本实用新型实施例提供一种栀子花漂浮栽培装置的结构示意图；
- [0034] 图2为本实用新型实施例提供一种漂浮板的结构示意图；
- [0035] 图3为本实用新型实施例提供一种固定装置的结构示意图。

具体实施方式

[0036] 本实用新型的核心是提供一种栀子花漂浮栽培装置及漂浮栽培系统,在栽培槽中放置有栽培液,使得漂浮件漂浮于栽培液上,只需将栀子花等木本植物种植在漂浮件中就可以实现栀子花等木本植物的漂浮栽培,不受土地条件限制,可利用、可选择土地资源增多;通过导流槽、集水总管和集水装置收集栀子花漂浮栽培装置底部的积水,节约用水,同时避免栀子花漂浮栽培装置被积水挤压变形,提高可靠性,便于栀子花等木本植物的工厂化生产管理。

[0037] 为使本实用新型实施例的目的、技术方案和优点更加清楚,下面将结合本实用新型实施例中的附图,对本实用新型实施例中的技术方案进行清楚、完整地描述,显然,所描述的实施例是本实用新型一部分实施例,而不是全部的实施例。基于本实用新型中的实施例,本领域普通技术人员在没有做出创造性劳动前提下所获得的所有其他实施例,都属于本实用新型保护的范围。

[0038] 请参考图1,图1为本实用新型实施例提供一种栀子花漂浮栽培装置的结构示意图,包括:

[0039] 漂浮件101;

[0040] 栽培槽102,栽培槽102中放置有栽培液,漂浮件101漂浮于栽培液上;

[0041] 导流槽103,导流槽103设置在栽培槽102的底部;

[0042] 集水总管104,集水总管104与导流槽103连接;

[0043] 集水装置105,集水装置105与集水总管104连接,用于通过导流槽103和集水总管104收集栽培槽102的底部的积水。

[0044] 具体实施例中,导流槽103与集水总管104连接部分呈丰字型构造,导流槽103底部由导流管、沙子、砾石、珍珠岩铺满整平,以便于积水流动。进一步的,栽培槽102为采用隔水布进行封底的槽状容器,因此,当出现大量积水被堆积在栀子花漂浮栽培装置底部的情况时,栽培槽102底部的隔水布会被积水挤压变形,导致栽培槽102中的栽培液流出。

[0045] 本实施例并不限定漂浮件101的具体结构,也不限定栽培槽102中的栽培液的具体成分,只要能实现漂浮栽培,使得植物可以种植在漂浮件101中、不受土地条件限制即可。

[0046] 本实用新型提供了一种栀子花漂浮栽培装置及漂浮栽培系统,利用木本植物栀子花的低EC(Electrical Conductivity,可溶性盐含量)适应性,可以彻底净化水体,固定铅汞铜镉砷等重金属,构建四季水上植物园基本新架构,鸟儿吃飞虫,青蛙吃肉虫,鱼儿吃孑孓,龙虾吃福寿幼螺和水生植物,对动植物残渣进行持续生态处理,实现病虫综防。在栽培槽102中放置有栽培液,使得漂浮件101漂浮于栽培液上,只需将栀子花等木本植物种植在漂浮件101中就可以实现栀子花等木本植物的漂浮栽培,不受土地条件限制,可利用、可选择土地资源增多;通过导流槽103、集水总管104和集水装置105收集栀子花漂浮栽培装置底部的积水,节约用水,同时避免栀子花漂浮栽培装置被积水挤压变形,提高可靠性,便于栀子花等木本植物的工厂化生产管理。

[0047] 在上述实施例的基础上:

[0048] 在一些实施例中,漂浮件101包括:

[0049] 漂浮板,漂浮板上间隔设置多个栽培孔,栽培孔贯穿漂浮板;

[0050] 栽培容器203,栽培容器203固定在漂浮板的栽培孔中。

[0051] 需要说明的是,栽培孔的形状与栽培容器203的形状相契合,即当栽培容器203的横截面为圆形时,栽培孔可以是圆柱形,便于栽培容器203与栽培孔结合的更紧密,防止栽培容器203在栽培孔中晃动,提高了栀子花漂浮栽培装置的稳定性,当然,当栽培容器203的形状改变时,栽培孔的横截面也可以为椭圆形、多边形等,应由本领域的技术人员根据实际情况进行选择。

[0052] 本实施例通过漂浮板和固定在漂浮板的栽培孔中的栽培容器203实现漂浮栽培,栽培孔呈梅花状交叉分布,即以任意一个栽培孔为中心,周围均匀分布六个栽培孔,构成一个梅花状交叉分布的栽培孔集群,保证各个栽培容器203之间距离适当,栽培容器203中的植物受光均匀。

[0053] 在一些实施例中,漂浮板包括:

[0054] 由多根竹子202并排连接组成的竹排,竹排上间隔设置多个栽培孔,对于竹排中的任意一根竹子202,栽培孔贯穿竹子202,竹子202中填充有发泡剂。

[0055] 具体实施例中,竹排的两端还设置有钢筋201作为固定件,钢筋201沿与竹子202垂直的方向水平贯通竹排,具体请参考图2,图2为本实用新型实施例提供的一种漂浮板的结构示意图:进一步的,由于竹子202的首端较尾端相比更轻,采用三根以上的奇数根竹子202,竹子202的首段和相邻的竹子202的尾端连接,即竹子202首位交叉构成竹排,使得相邻两个竹子202之间相互补强,维持竹排的平衡,且竹子202中填充有发泡剂,进一步增强漂浮件101的稳定性,防止竹排中的竹子202开裂进水下沉,保证漂浮件101不会沉没。

[0056] 本实施例采用竹子202构成的竹排作为漂浮板,组装加工时成本更低、效率更高,在一些实施例中,集水总管104也采用竹子作为材料,由打通竹节的多孔竹子构成集水总管104,价格低廉、经济适用。

[0057] 在一些实施例中,栽培容器203为漏斗型栽培容器203。

[0058] 本实施例中,栽培容器203为漏斗型栽培容器203,漏斗型栽培容器203的顶部的横截面的周长至漏斗型栽培容器203的底部的横截面的周长逐渐缩小,即漏斗型栽培容器203的底部口径较小,可以很容易放入栽培孔中,而由于漏斗型栽培容器203上部口径较大,可以卡在固植孔上,从而形成固定安放。

[0059] 在一些实施例中,栽培容器203通过固定装置固定在漂浮板的栽培孔中,固定装置包括:

[0060] 弹性件;

[0061] 板式卡槽,板式卡槽的第一侧板与弹性件的第一端连接,板式卡槽的第二侧板与弹性件的第二端连接,板式卡槽的第一侧板与板式卡槽的第二侧板之间为槽部,槽部的宽度随着弹性件的形变而改变,板式卡槽的第一侧板与板式卡槽的第二侧板固定在漂浮板的栽培孔中。

[0062] 本实施例提供的固定装置由板式卡槽和弹性件构成,当栽培容器203为漏斗型栽培容器203,具体请参考图3,图3为本实用新型实施例提供的一种固定装置的结构示意图:

为了将漏斗型栽培容器203稳定地固定在漂浮板上,版式卡槽的顶部的横截面的周长至版式卡槽的底部的横截面的周长也是逐渐缩小,具体的,版式卡槽的上孔的口径较大,下孔303的口径较小,且上孔包括上孔动片301和上孔定片302,上孔动片301和上孔定片302之间由弹性件连接。若漏斗型栽培容器203的上部口径较大,上孔动片301向远离上孔定片302的方向移动,即版式卡槽的槽部的宽度增加,漏斗型栽培容器203可以很容易放入栽培孔中,且由于弹性件的存在,版式卡槽的上孔可以卡住漏斗型栽培容器203的上部,从而形成固定安放。

[0063] 在一些实施例中,弹性件为拉簧304,拉簧304的第一端固定在板式卡槽的第一侧板上,拉簧304的第二端固定在板式卡槽的第二侧板上。

[0064] 本实施例中,将拉簧304作为连接板式卡槽的上孔动片301和上孔定片302的弹性件,具体实施例中,拉簧304的第一端固定在板式卡槽的第一侧板上,即固定在板式卡槽的上孔动片301上,拉簧304的第二端设置有挂钩状的固定件,通过该固定件固定在板式卡槽的第二侧板上,即固定在板式卡槽的上孔定片302上,方便对拉簧304进行调整,当由于栽培容器203的口径较大、上孔动片301和上孔定片302之间距离增大时,即版式卡槽的槽部的宽度增加,拉簧304发生弹性形变。

[0065] 在一些实施例中,集水装置105包括:

[0066] 集水池,集水池与集水总管104连接;

[0067] 水泵,水泵设置在集水池中,用于将导流槽103和集水总管104中的液体收集到集水池中;

[0068] 高位蓄水池,高位蓄水池设置在栽培槽102上,高位蓄水池分别与栽培槽102和集水池连接。

[0069] 本实施例中,通过集水池中的水泵将导流槽103和集水总管104的液体收集到集水池中,在将集水池中的液体转移至高位蓄水池中,使得高位蓄水池中的液体可以利用高差流进栽培槽102中,实现自流灌溉。

[0070] 在一些实施例中,还包括:

[0071] 保温装置,保温装置设置在栽培槽102的下面,用于对栽培槽102中的栽培液进行保温。

[0072] 本实施例通过保温装置对栽培槽102中的栽培液进行保温,维持栽培液温度的稳定,促进植物生长开花。

[0073] 在一些实施例中,保温装置包括:

[0074] 珍珠岩,珍珠岩设置在导流槽103的上面;

[0075] 电加热线,电加热线通过固定板固定在珍珠岩和栽培槽102之间,用于在低温时对栽培槽102中的栽培液进行加温。

[0076] 本实施例中,通过珍珠岩和电加热线实现对栽培槽102中的栽培液的保温,即当栽培槽102中的栽培液的温度降低时,通过电加热线对栽培槽102中的栽培液进行加热,且利用水体的巨大储能容量,实现节能、省电、省工、省成本。

[0077] 在一些实施例中,栽培容器203内以水位线为界上部装入混合均匀的有机无机复合基质,下部装入2-10mm粗沙作为配重,防止栽培容器203倾倒。其中,有机无机复合基质由珍珠岩和酸性蚯蚓肥组成,一些实施例中,珍珠岩和酸性蚯蚓肥的体积比为一比一,即由

50%的珍珠岩和50%的华芽酸性蚯蚓肥混合物组成有机无机复合基质,在另一些实施例中,有机无机复合基质中除了珍珠岩和酸性蚯蚓肥还包括杉树锯木屑,即由三分之一的珍珠岩、三分之一的酸性蚯蚓肥和三分之一的杉树锯木屑组成有机无机复合基质。珍珠岩能促进植物发根,蚯蚓肥中包括生物活性物质抗菌肽和蚓激酶,搭配杉树锯木屑,能增强植物对病虫害的抵抗力,抵抗干旱、严寒等不良环境对植物造成的危害,改善作物品质。

[0078] 进一步的,酸性蚯蚓肥由非饲料喂养的牛粪经蚯蚓消化后风干而成,肥效持久,且蚯蚓粪还可用于淡水水产养殖,增加鱼、虾等水产养殖产量,即基质中的蚯蚓和水体中的生态动物青蛙、龙虾、鱼类可以对废弃物进行再利用,无需农药、化肥、激素,实现良性生态循环。同时栀子花的花大花多花久花好,通过本实施例提供的栀子花漂浮栽培装置省工省肥省水省电,是利用和治理水体富营养化的最佳化手段,可实现持续立体动态生态平衡。

[0079] 本实用新型还提供了一种漂浮栽培系统,包括如上述的栀子花漂浮栽培装置。

[0080] 在一些实施例中,漂浮栽培系统还包括双层的遮阴网,防虫防鸟的同时,冬季保温,阴雨天也可以补充光照,促进植物生长。

[0081] 本说明书中各个实施例采用递进的方式描述,每个实施例重点说明的都是与其他实施例的不同之处,各个实施例之间相同相似部分互相参见即可。对于实施例公开的装置而言,由于其与实施例公开的方法相对应,所以描述的比较简单,相关之处参见方法部分说明即可。

[0082] 还需要说明的是,在本说明书中,诸如第一和第二等之类的关系术语仅仅用来将一个实体或者操作与另一个实体或操作区分开来,而不一定要求或者暗示这些实体或操作之间存在任何这种实际的关系或者顺序。而且,术语“包括”、“包含”或者其任何其他变体意在涵盖非排他性的包含,从而使得包括一系列要素的过程、物品或者设备不仅包括那些要素,而且还包括没有明确列出的其他要素,或者是还包括为这种过程、物品或者设备所固有的要素。在没有更多限制的情况下,由语句“包括一个……”限定的要素,并不排除在包括所述要素的过程、物品或者设备中还存在另外的相同要素。

[0083] 对所公开的实施例的上述说明,使本领域专业技术人员能够实现或使用本实用新型。对这些实施例的多种修改对本领域的专业技术人员来说将是显而易见的,本文中定义的一般原理可以在不脱离本实用新型的精神或范围的情况下,在其他实施例中实现。因此,本实用新型将不会被限制于本文所示的这些实施例,而是要符合与本文所公开的原理和新颖特点相一致的最宽的范围。

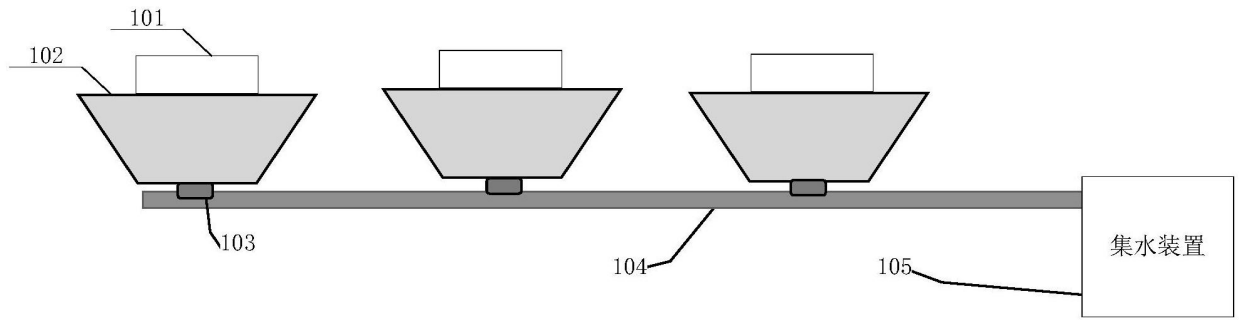


图1

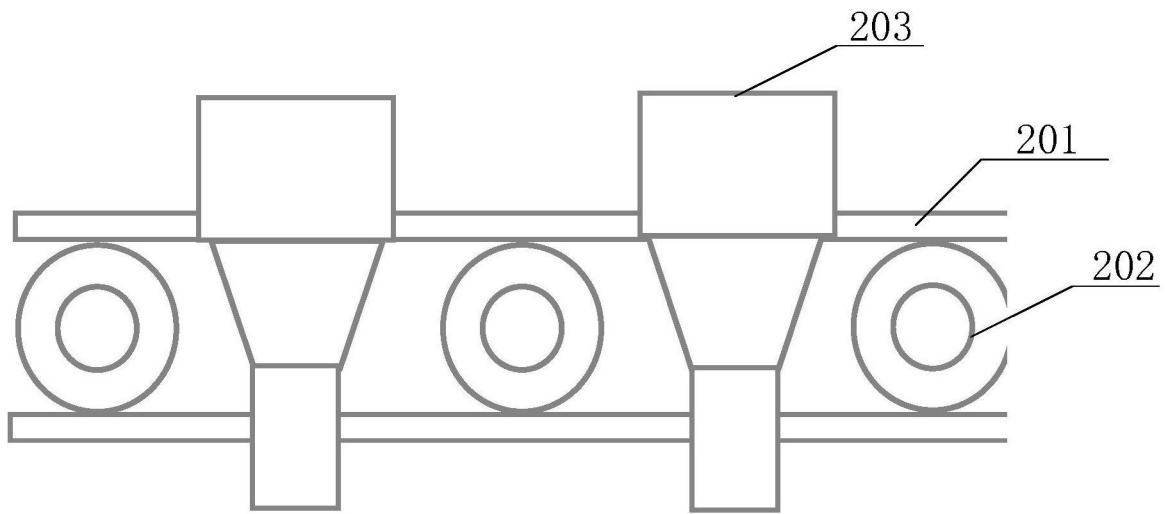


图2

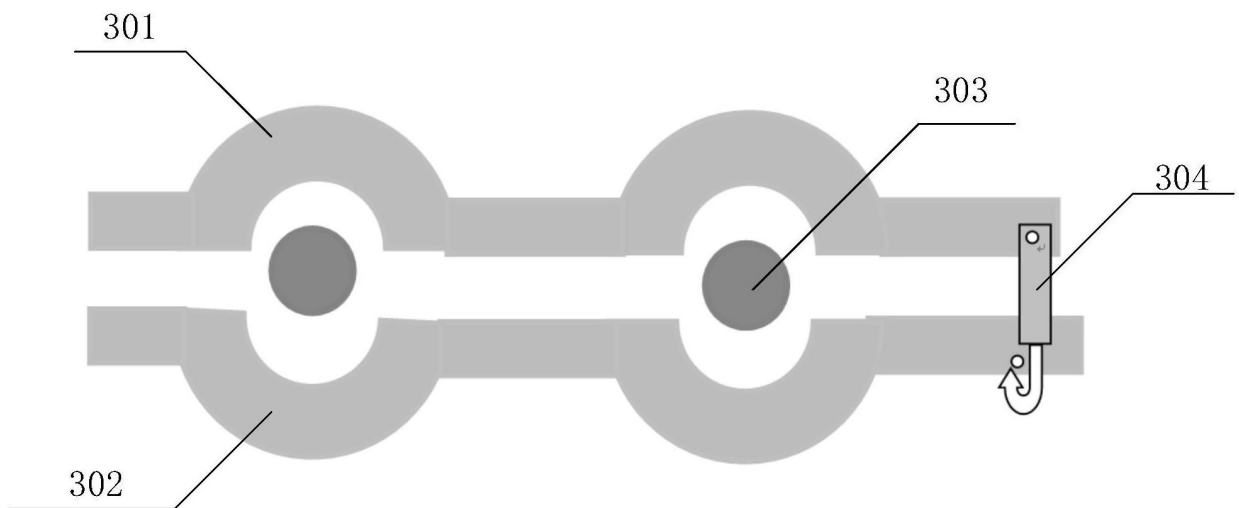


图3