



(12) 实用新型专利

(10) 授权公告号 CN 216775414 U

(45) 授权公告日 2022. 06. 21

(21) 申请号 202123133392.3

(22) 申请日 2021.12.14

(73) 专利权人 辽宁省农业科学院

地址 110161 辽宁省沈阳市东陵路84号

(72) 发明人 刘慧屿 宫亮 董环 韩瑛祚

何志刚 赵颖 王秀娟 姜春荣

(74) 专利代理机构 郑州豫原知识产权代理事务

所(普通合伙) 41176

专利代理师 吴小传

(51) Int. Cl.

A01B 1/18 (2006.01)

B01D 47/06 (2006.01)

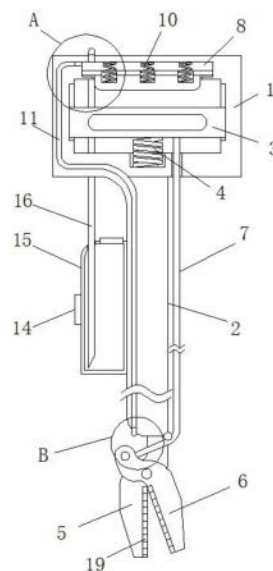
权利要求书1页 说明书3页 附图4页

(54) 实用新型名称

一种用于玉米保护性耕作的拔草装置

(57) 摘要

本实用新型公开了一种用于玉米保护性耕作的拔草装置,涉及农业生产技术领域,包括把手,所述把手的底面固定连接直杆,且把手的内壁滑动连接有滑杆,所述滑杆的底面固定连接拉簧,所述拉簧的底端与把手的内底壁固定连接,所述直杆的底面固定连接第一夹持片,所述第一夹持片外表面铰接有第二夹持片。本实用新型设计结构合理,它能够通过活塞槽、活塞杆、水管、喷头、第一单向阀、水壶、出水管和第二单向阀之间的配合设置,活塞杆在滑杆向上推力的作用下上移,使得活塞槽内部水依次通过第一单向阀、水管和喷头喷擦至第一夹持片和第二夹持片的外表面,起到降尘的作用,避免拔草造成的扬尘对空气产生的污染。



1. 一种用于玉米保护性耕作的拔草装置,包括把手(1),所述把手(1)的底面固定连接有直杆(2),且把手(1)的内壁滑动连接有滑杆(3),所述滑杆(3)的底面固定连接有拉簧(4),所述拉簧(4)的底端与把手(1)的内底壁固定连接,其特征在于:所述把手(1)的上表面开设有活塞槽(8),所述活塞槽(8)的内壁滑动连接有活塞杆(9),所述活塞杆(9)的底面延伸至滑杆(3)的上部,所述活塞槽(8)的内顶壁固定连接有一组压簧(10),所述把手(1)的内部固定连接有一个水管(11),所述水管(11)延伸至直杆(2)的内部,所述直杆(2)的底面镶嵌有喷头(12),所述水管(11)的底端与喷头(12)相连通,所述水管(11)的上端与活塞槽(8)的内部相连通,且水管(11)与活塞槽(8)连通处镶嵌有第一单向阀(13),所述直杆(2)的外表面固定连接有卡扣(14),所述卡扣(14)的内壁卡接有水壶(15),所述水壶(15)的内部设置有出水管(16),所述出水管(16)的上端贯穿把手(1)的上表面并与活塞槽(8)的内部相连通,所述出水管(16)与活塞槽(8)的连通处镶嵌有第二单向阀(17)。

2. 根据权利要求1所述的一种用于玉米保护性耕作的拔草装置,其特征在于:所述直杆(2)的底面固定连接有第一夹持片(5),所述第一夹持片(5)外表面铰接有第二夹持片(6),所述第二夹持片(6)外表面的上部固定连接有拉绳(7),所述拉绳(7)远离第二夹持片(6)的一端贯穿把手(1)并与滑杆(3)的底面固定连接。

3. 根据权利要求1所述的一种用于玉米保护性耕作的拔草装置,其特征在于:所述第一单向阀(13)的进水端和第二单向阀(17)的出水端均与活塞槽(8)的内部相连通,所述第一单向阀(13)出水端与水管(11)的内部相连通,所述第二单向阀(17)的进水端与出水管(16)的内部相连通。

4. 根据权利要求1所述的一种用于玉米保护性耕作的拔草装置,其特征在于:所述水壶(15)的正面设置有观察窗(18)。

5. 根据权利要求2所述的一种用于玉米保护性耕作的拔草装置,其特征在于:所述第一夹持片(5)和第二夹持片(6)相靠近的一侧面均开设有凹槽(19)。

6. 根据权利要求5所述的一种用于玉米保护性耕作的拔草装置,其特征在于:所述第二夹持片(6)的外表面与喷头(12)的外表面不接触。

一种用于玉米保护性耕作的拔草装置

技术领域

[0001] 本实用新型涉及农业生产技术领域,具体是一种用于玉米保护性耕作的拔草装置。

背景技术

[0002] 农业生产是指种植农作物的生产活动,其包括粮、棉、油、菜、烟、果、药等农作物的生产,在空间的分布上具有地域差异,不同的地域所生产的结构品种和数量都不同。

[0003] 在玉米的种植过程中,会使用拔草装置对可耕地进行拔草处理,现有的用于玉米保护性耕作的拔草装置在拔草时,易产生扬尘,对空气造成了污染。为此,我们提供了一种用于玉米保护性耕作的拔草装置解决以上问题。

实用新型内容

[0004] 一)解决的技术问题

[0005] 本实用新型的目的就是为了弥补现有技术的不足,提供了一种用于玉米保护性耕作的拔草装置。

[0006] 二)技术方案

[0007] 为实现上述目的,本实用新型提供如下技术方案:一种用于玉米保护性耕作的拔草装置,包括把手,所述把手的底面固定连接有直杆,且把手的内壁滑动连接有滑杆,所述滑杆的底面固定连接有拉簧,所述拉簧的底端与把手的内底壁固定连接,所述把手的上表面开设有活塞槽,所述活塞槽的内壁滑动连接有活塞杆,所述活塞杆的底面延伸至滑杆的上部,所述活塞槽的内顶壁固定连接有一组压簧,每个所述压簧的底端均与活塞杆的上表面固定连接,所述把手的内部固定连接有一个水管,所述水管延伸至直杆的内部,所述直杆的底面镶嵌有喷头,所述水管的底端与喷头相连通,所述水管的上端与活塞槽的内部相连通,且水管与活塞槽连通处镶嵌有第一单向阀,所述直杆的外表面固定连接有卡扣,所述卡扣的内壁卡接有水壶,所述水壶的内部设置有出水管,所述出水管的底端延伸至水壶内底壁的上方,所述出水管的上端贯穿把手的上表面并与活塞槽的内部相连通,所述出水管与活塞槽的连通处镶嵌有第二单向阀。

[0008] 进一步的,所述直杆的底面固定连接有第一夹持片,所述第一夹持片外表面铰接有第二夹持片,所述第二夹持片外表面的上部固定连接有拉绳,所述拉绳远离第二夹持片的一端贯穿把手并与滑杆的底面固定连接。

[0009] 进一步的,所述第一单向阀的进水端和第二单向阀的出水端均与活塞槽的内部相连通,所述第一单向阀出水端与水管的内部相连通,所述第二单向阀的进水端与出水管的内部相连通。

[0010] 进一步的,所述水壶的正面设置有观察窗。

[0011] 进一步的,所述第一夹持片和第二夹持片相靠近的一侧面均开设有凹槽。

[0012] 进一步的,所述第二夹持片的外表面与喷头的外表面不接触。

[0013] 三有益效果:

[0014] 与现有技术相比,该用于玉米保护性耕作的拔草装置具备如下有益效果:

[0015] 一、本实用新型通过活塞槽、活塞杆、水管、喷头、第一单向阀、水壶、出水管和第二单向阀之间的配合设置,活塞杆在滑杆向上推力的作用下上移,使得活塞槽内部水依次通过第一单向阀、水管和喷头喷擦至第一夹持片和第二夹持片的外表面,起到降尘的作用,避免拔草造成的扬尘对空气产生的污染。

[0016] 二、本实用新型通过把手、直杆、滑杆、第一夹持片、第二夹持片和拉绳之间的配合设置,将第一夹持片和第二夹持片的夹角对准待拔除的草的茎部,向上拉动滑杆,使得拉绳带动第二夹持片与第一夹持片相接触,此时上拉把手即可拔除草,避免徒手拔草的低效率。

附图说明

[0017] 图1为本实用新型正视剖面结构示意图;

[0018] 图2为本实用新型正视结构示意图;

[0019] 图3为本实用新型图1中A处结构放大示意图;

[0020] 图4为本实用新型图1中B处结构放大示意图。

[0021] 图中:1、把手;2、直杆;3、滑杆;4、拉簧;5、第一夹持片;6、第二夹持片;7、拉绳;8、活塞槽;9、活塞杆;10、压簧;11、水管;12、喷头;13、第一单向阀;14、卡扣;15、水壶;16、出水管;17、第二单向阀;18、观察窗;19、凹槽。

具体实施方式

[0022] 下面将结合本实用新型实施例中的附图,对本实用新型实施例中的技术方案进行清楚、完整地描述,显然,所描述的实施例仅仅是本实用新型一部分实施例,而不是全部的实施例。基于本实用新型中的实施例,本领域普通技术人员在没有做出创造性劳动前提下所获得的所有其他实施例,都属于本实用新型保护的范围。

[0023] 如图1-4所示,本实用新型提供一种技术方案:一种用于玉米保护性耕作的拔草装置,包括把手1,把手1的底面固定连接直杆2,且把手1的内壁滑动连接滑杆3,滑杆3的底面固定连接拉簧4,拉簧4的底端与把手1的内底壁固定连接,把手1的上表面开设有活塞槽8,活塞槽8的内壁滑动连接活塞杆9,活塞杆9的底面延伸至滑杆3的上部,活塞槽8的内顶壁固定连接有一组压簧10,每个压簧10的底端均与活塞杆9的上表面固定连接,把手1的内部固定连接有一个水管11,水管11延伸至直杆2的内部,直杆2的底面镶嵌有喷头12,水管11的底端与喷头12相连通,水管11的上端与活塞槽8的内部相连通,且水管11与活塞槽8连通处镶嵌有第一单向阀13,直杆2的外表面固定连接卡扣14,卡扣14的内壁卡接有水壶15,水壶15的内部设置有出水管16,出水管16的底端延伸至水壶15内底壁的上方,出水管16的上端贯穿把手1的上表面并与活塞槽8的内部相连通,出水管16与活塞槽8的连通处镶嵌有第二单向阀17。

[0024] 进一步的,直杆2的底面固定连接第一夹持片5,第一夹持片5外表面铰接有第二夹持片6,第二夹持片6外表面的上部固定连接拉绳7,拉绳7远离第二夹持片6的一端贯穿把手1并与滑杆3的底面固定连接。向上拉动滑杆3,拉绳7带动第二夹持片6与第一夹持片5相接触,此时上拉把手1即可拔除草。

[0025] 进一步的,第一单向阀13的进水端和第二单向阀17的出水端均与活塞槽8的内部相连通,第一单向阀13出水端与水管11的内部相连通,第二单向阀17的进水端与出水管16的内部相连通。确保水管11内部水的流通方向。

[0026] 进一步的,水壶15的正面设置有观察窗18。便于观察水壶15内部剩余水量。

[0027] 进一步的,第一夹持片5和第二夹持片6相靠近的一侧面均开设有凹槽 19。增大第一夹持片5和第二夹持片6与草的接触面积,进而增大摩擦力,有利于拔草。

[0028] 进一步的,第二夹持片6的外表面与喷头12的外表面不接触。避免第二夹持片6的外表面在移动时与喷头12的外表面发生摩擦,进而产生不必要的磨损。

[0029] 工作原理:将第一夹持片5和第二夹持片6的夹角对准待拔除的草的茎部,向上拉动滑杆3,使得拉绳7带动第二夹持片6与第一夹持片5相接触,此时上拉把手1即可拔除草,过程中拉簧4由自然状态变为拉伸状态,与此同时,活塞杆9在滑杆3向上推力的作用上下移,压簧10由自然状态变为压缩状态,使得活塞槽8内部水依次通过第一单向阀13、水管11和喷头12喷擦至第一夹持片5和第二夹持片6的外表面,拔除草的同时,起到降尘的作用,避免拔草造成的扬尘对空气产生的污染。

[0030] 需要说明的是,在本文中,术语“中心”、“上”、“下”、“左”、“右”、“竖直”、“水平”、“内”、“外”等指示的方位或位置关系为基于附图所示的方位或位置关系,仅是为了便于描述本实用新型和简化描述,而不是指示或暗示所指的装置或元件必须具有特定的方位、以特定的方位构造和操作,因此不能理解为对本实用新型的限制;术语“第一”、“第二”、“第三”仅用于描述目的,而不能理解为指示或暗示相对重要性,此外,除非另有明确的规定和限定,术语“固设”、“安装”、“相连”、“连接”应做广义理解,例如,“安装”可以是固定连接,也可以是可拆卸连接,或一体地连接;“相连”可以是机械连接,也可以是电连接;“连接”可以是直接相连,也可以通过中间媒介间接相连,也可以是两个元件内部的连通。对于本领域的普通技术人员而言,可以具体情况理解上述术语在本实用新型中的具体含义。

[0031] 尽管已经示出和描述了本实用新型的实施例,对于本领域的普通技术人员而言,可以理解在不脱离本实用新型的原理和精神的情况下可以对这些实施例进行多种变化、修改、替换和变型,本实用新型的范围由所附权利要求及其等同物限定。

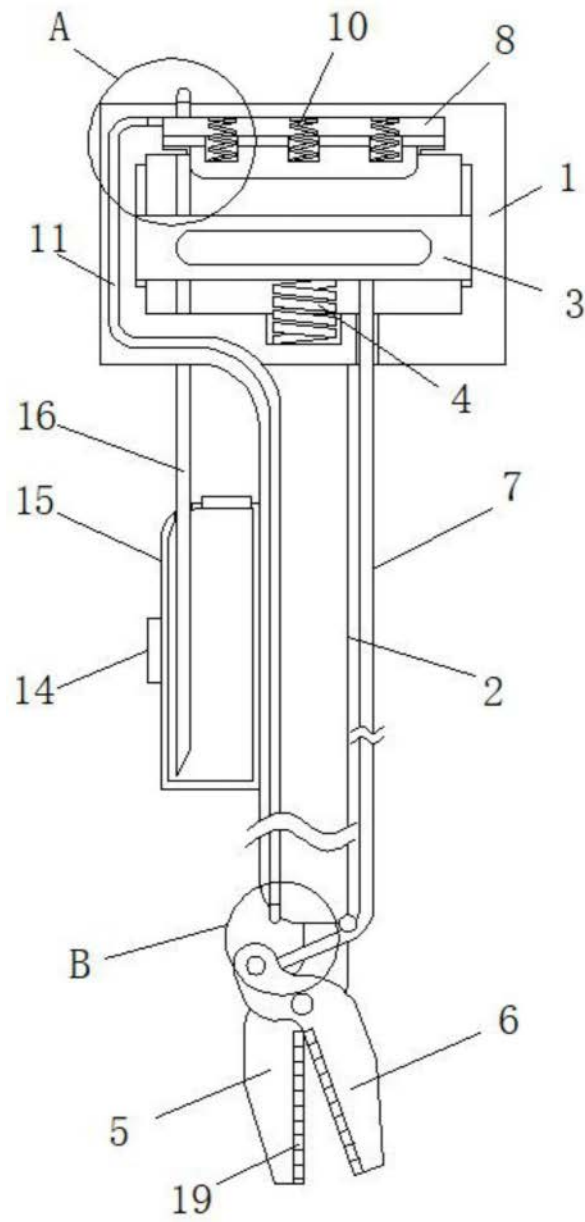


图1

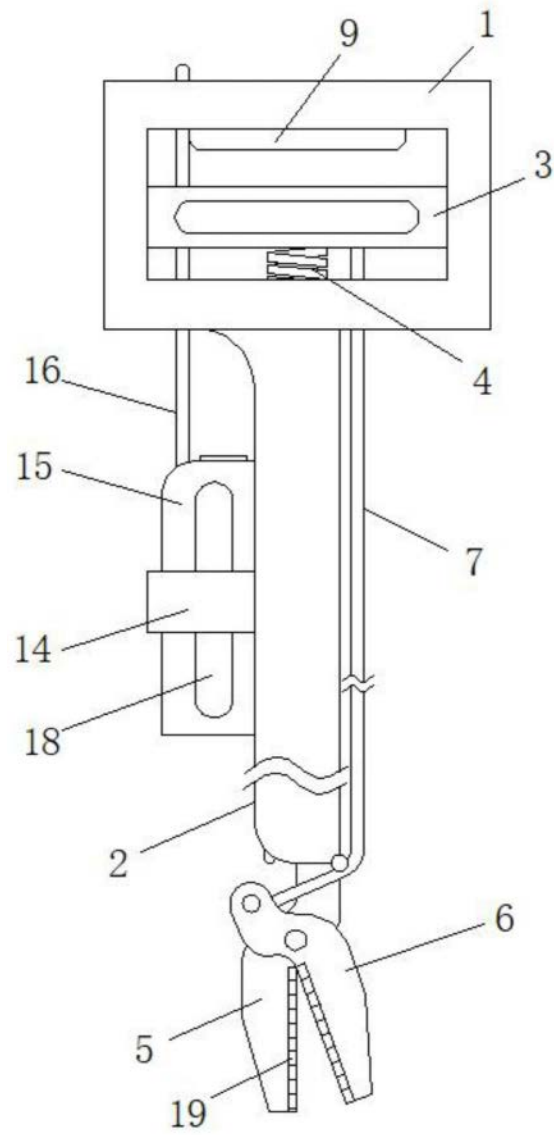


图2

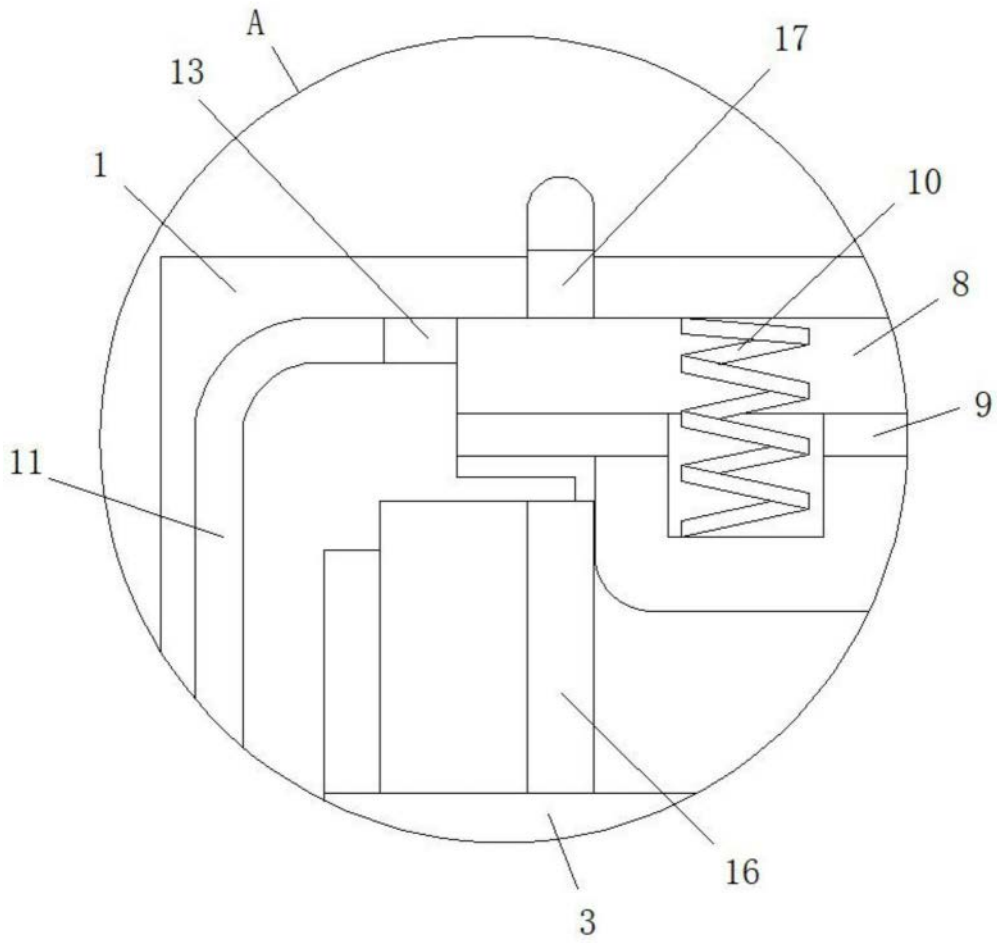


图3

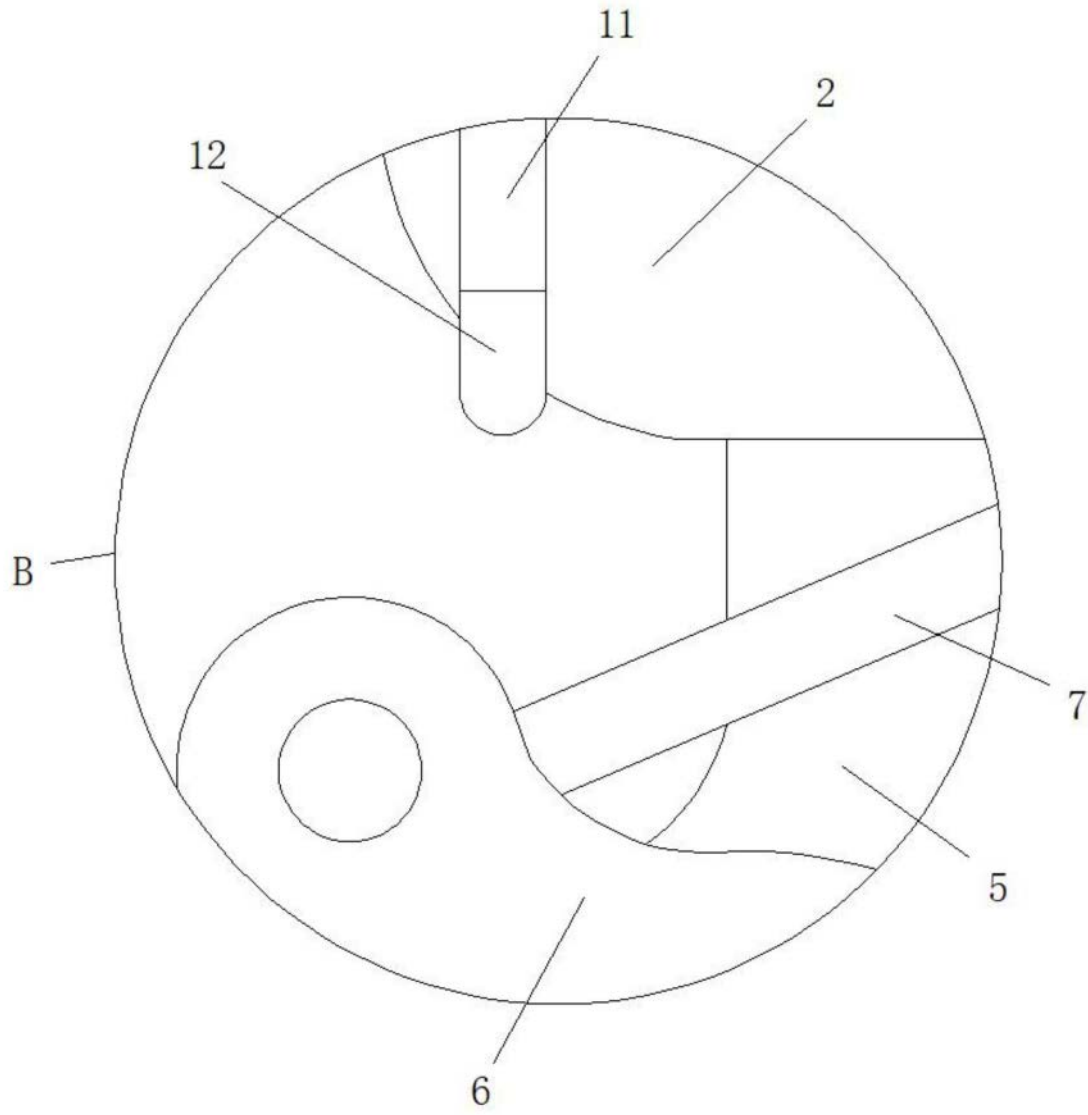


图4