



(12)实用新型专利

(10)授权公告号 CN 211580808 U

(45)授权公告日 2020.09.29

(21)申请号 201922206909.3

(22)申请日 2019.12.11

(73)专利权人 辽宁省农业科学院

地址 110161 辽宁省沈阳市沈河区东陵路
84号辽宁省农科院花卉所

(72)发明人 郎立新 杨佳明 张晓菲 商旭文
蒋兰玲 程晓磊 王振廷 白一光

(51)Int.Cl.

A01G 9/02(2018.01)

A01G 13/02(2006.01)

(ESM)同样的发明创造已同日申请发明专利

权利要求书1页 说明书3页 附图3页

(54)实用新型名称

一种北方室外阳台花卉越冬箱

(57)摘要

本实用新型公开了一种北方室外阳台花卉越冬箱,包括箱体(1)、保温苯板(5)和内部填充物海绵(7),其特征在于:所述箱体(1)包括上部结构(2)、下部结构(4)和卡扣(3),所述卡扣(3)起到连接固定上部结构(2)和下部结构(4)的作用;所述上部结构(2)和下部结构(4)高度相同,内设置保温苯板(5),所述上部结构(2)内设置的保温苯板(5)低于连接处5cm,所述下部结构(4)内设置的保温苯板(5)高出连接处5cm;所述保温苯板(5)内设置填充物海绵(7);所述填充物海绵(7)内设置花盆形状的镂空,通过越冬箱,实现了北方宿根花卉和落叶木本花卉可以多年栽培、室外越冬、正常开花。

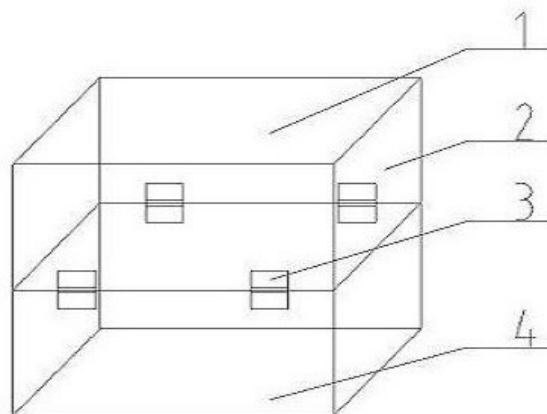


图1 外观图

1. 一种北方室外阳台花卉越冬箱,包括箱体(1)、保温苯板(5)和内部填充物海绵(7),其特征在于:所述箱体(1)包括上部结构(2)、下部结构(4)和卡扣(3),所述卡扣(3)起到连接固定上部结构(2)和下部结构(4)的作用;所述上部结构(2)和下部结构(4)高度相同,内设置保温苯板(5),所述上部结构(2)内设置的保温苯板(5)低于连接处5cm,所述下部结构(4)内设置的保温苯板(5)高出连接处5cm;所述保温苯板(5)内设置填充物海绵(7);所述填充物海绵(7)内设置花盆形状的镂空。

一种北方室外阳台花卉越冬箱

技术领域

[0001] 本实用新型属于农林业培育装置技术领域,涉及一种宿根花卉和落叶木本花卉北方室外阳台越冬装置。

背景技术

[0002] 随着我国居民住房条件的大幅度改善,越来越多的家庭喜欢通过养花美化环境,丰富生活情趣。但是由于北方地区冬季寒冷,在室外阳台精心培育的宿根花卉和落叶木本花卉,如果不转移到室内,就会因风干脱水死亡而造成损失,如果转移到室内又因冬季不能进行低温休眠而影响第二年正常开花,因此很多人因为痛失爱花而造成心理纠结。目前,我国对于宿根花卉和落叶木本花卉北方室外阳台越冬箱的应用尚未被报道,市场上还没有北方室外阳台花卉越冬箱出售。

[0003] 基于上述原因,辽宁省农业科学院花卉研究所景观花卉团队研发了一种北方室外阳台花卉越冬箱,延长宿根花卉和落叶木本花卉的栽培年限,保障观赏效果,从而有效解决广大爱花人的生活小烦恼。本实用新型公开了一种北方室外阳台花卉越冬箱,解决了在北方宿根花卉和落叶木本花卉多年栽培、室外越冬、正常开花的问题,具有美观、整洁、节省空间、操作简便等特点。

发明内容

[0004] 为了解决北方花卉寒冷时养花的问题,本实用新型提供一种北方室外阳台花卉越冬箱,包括箱体、保温苯板和内部填充物海绵,其特征在于:所述箱体包括上部结构、下部结构和卡扣,所述卡扣起到连接固定上部结构和下部结构的作用;所述上部结构和下部结构高度相同,内设置保温苯板,所述上部结构内设置的保温苯板低于连接处5cm,所述下部结构内设置的保温苯板高出连接处5cm;所述保温苯板内设置填充物海绵;所述填充物海绵内设置花盆形状的镂空。

[0005] 北方室外阳台花卉越冬箱根据家庭养花常用的5、6、7、8、9、10号标准花盆,以6、8、10号花盆为标准,按照长度、宽度和高度各增加10cm,设计小、中、大三种规格,分别用来存放5号和6号、7号和8号、9号和10号花盆,同时保证盆沿宽的花盆和不标准花盆也能放入。一个越冬箱可存放宿根花卉4盆,落叶木本花卉2盆。

[0006] 表一 标准花盆型号与规格

规格 \ 型号	5号	6号	7号	8号	9号	10号
口径 (cm)	15	18	21	24	27	30
高度 (cm)	10	12	14	16	20	20

[0008] 表二 花卉室外阳台越冬箱型号与规格

规格 \ 型号	小号		中号		大号	
	外部	内部	外部	内部	外部	内部
[0009] 长度 (cm)	57	46	69	58	81	70
宽度 (cm)	39	28	45	34	51	40
高度 (cm)	45	34	53	42	61	50

[0010] 越冬箱分为内外两层,内置填充物。

[0011] 外层:分为上、下相等的两部分,两条长边部分各设置2个连接卡扣。材料采用抗老化塑料,厚度为0.5cm。外层制作成红、粉、橙、玫红、绿、蓝、紫、黄、黑、迷彩等多种颜色,方便养花爱好者根据个人对颜色的偏爱选择,以及与室外阳台样环境协调配置。

[0012] 内层:分为上、下两部分,下部较上部高10cm。材料采用白色高密度苯板,厚度为5cm。有效降低箱内外热量传导,保持箱内温度相对稳定。

[0013] 填充物:箱内根据花盆与箱内壁之间空隙,配备相契合的4块海绵,吸水后用以填充空隙,在保持箱内温度稳定的同时,防止由于盆土、枝条中水分散失而影响花卉越冬。小、中、大三种规格越冬箱中的海绵块,分别按照放置5号、7号和9号花盆的剩余空间来设计,保证填满越冬箱中的空隙。同时由于海绵伸缩性强,不会影响6号、8号和10号花盆的存放。

[0014] 冬季在花盆土封冻前浇透水,盆土封冻后,将宿根花卉枯枝剪掉放入越冬箱中。落叶木本整株放入,如果花卉冠幅较大,无法安置上层海绵块,可用塑料袋将植株罩上,防止枝条损失水分。第二年春季在树木开始萌发时,将越冬箱一侧打开约2cm的空隙,等盆土缓慢解冻后再取出,浇透水,等待又一个花季。

[0015] 海绵块要吸足水,越冬箱最好不要放置在阳光直射的位置。

附图说明

[0016] 图1是本实用新型外观整体结构的示意图。

[0017] 图2 是本实用新型上部结构示意图。

[0018] 图3 是本实用新型下部结构示意图。

[0019] 图4是本实用新型放置2盆落叶木本花卉的纵向剖面示意图。

[0020] 图5是本实用新型放置4盆宿根花卉的纵向剖面示意图。

[0021] 图6是本实用新型横向剖面示意图。

[0022] 附图中1为整个箱体、2为上部结构、3为卡扣、4为下部结构、5为保温苯板、6为花盆形状镂空、7为填充物海绵。

具体实施方式

[0023] 本实用新型提供一种北方室外阳台花卉越冬箱,包括箱体(1)、保温苯板(5)和内部填充物海绵(7),其特征在于:所述箱体(1)包括上部结构(2)、下部结构(4)和卡扣(3),所述卡扣(3)起到连接固定上部结构(2)和下部结构(4)的作用;所述上部结构(2)和下部结构

(4)高度相同,内设置保温苯板(5),所述上部结构(2)内设置的保温苯板(5)低于连接处5cm,所述下部结构(4)内设置的保温苯板(5)高出连接处5cm;所述保温苯板(5)内设置填充物海绵(7);所述填充物海绵(7)内设置花盆形状的镂空。

[0024] 本实用新型的越冬箱,解决了在北方宿根花卉和落叶木本花卉多年栽培、室外越冬、正常开花的问题,具有美观、整洁、节省空间、操作简便等特点。

[0025] 以上所述是本实用新型的优选实施方式,应当指出,对于本技术领域的普通技术人员来说,在不脱离本实用新型所述原理的前提下,还可以作出若干改进和润饰,这些改进和润饰也应视为本实用新型的保护范围。

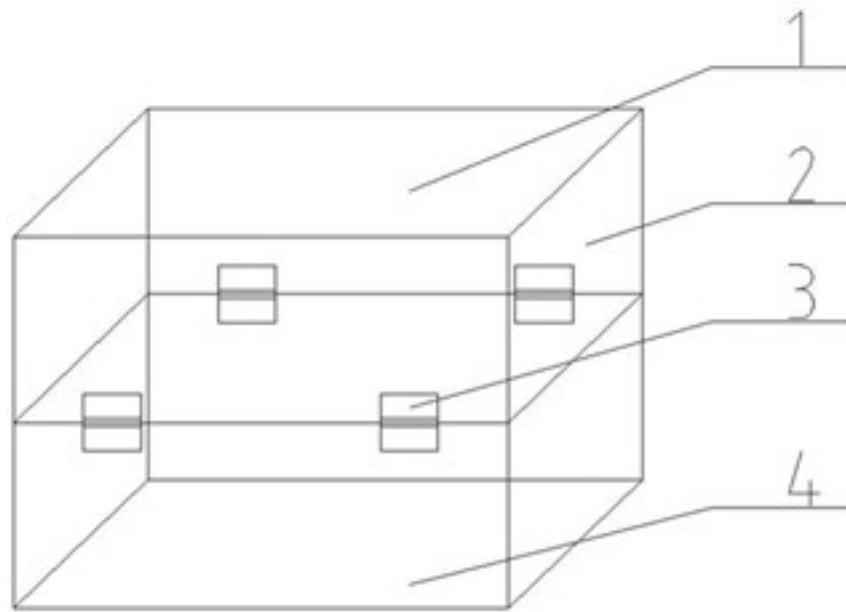


图1

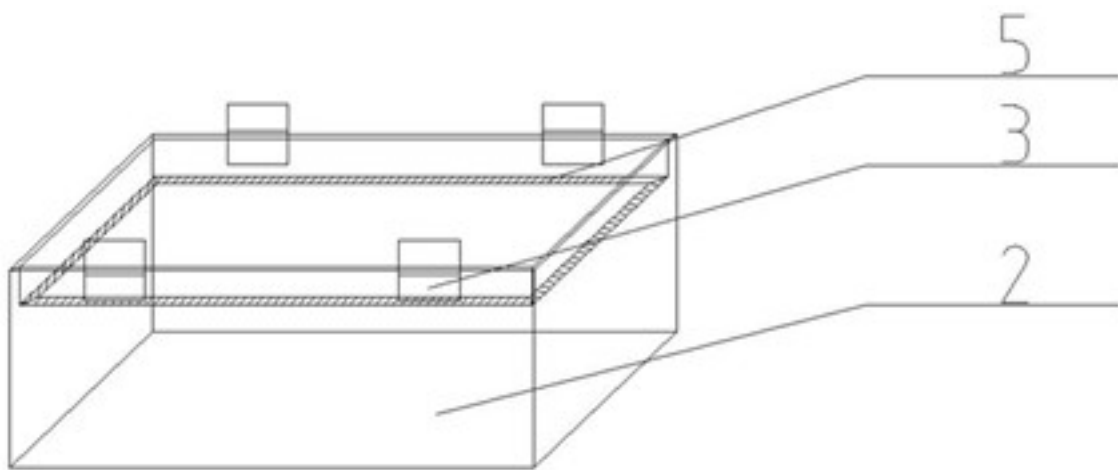


图2

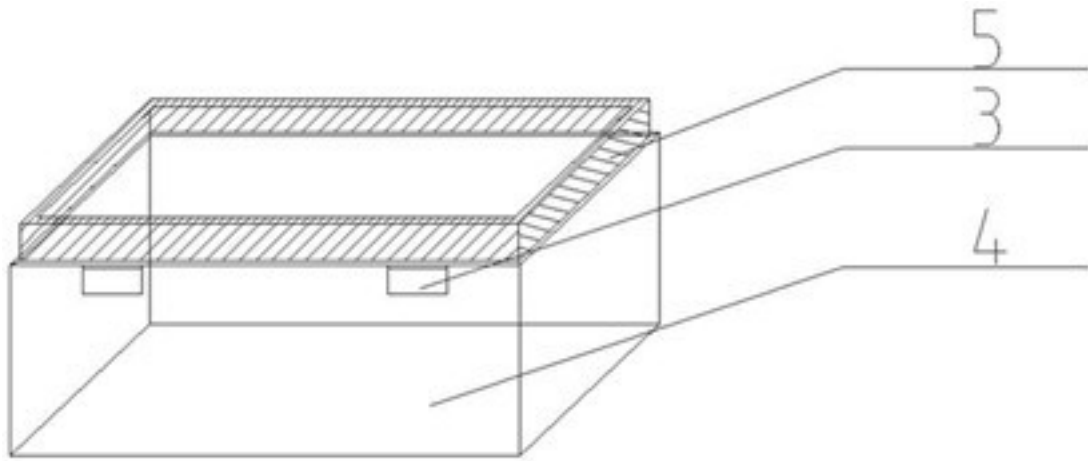


图3

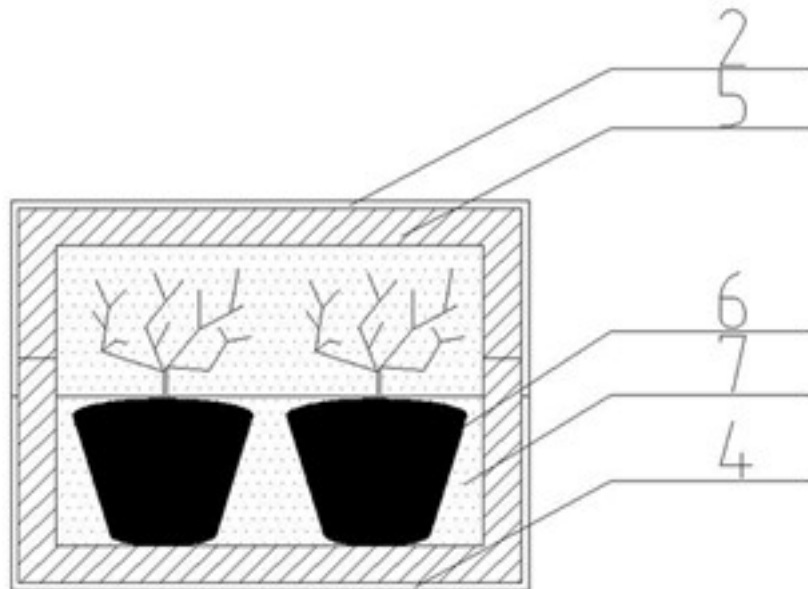


图4

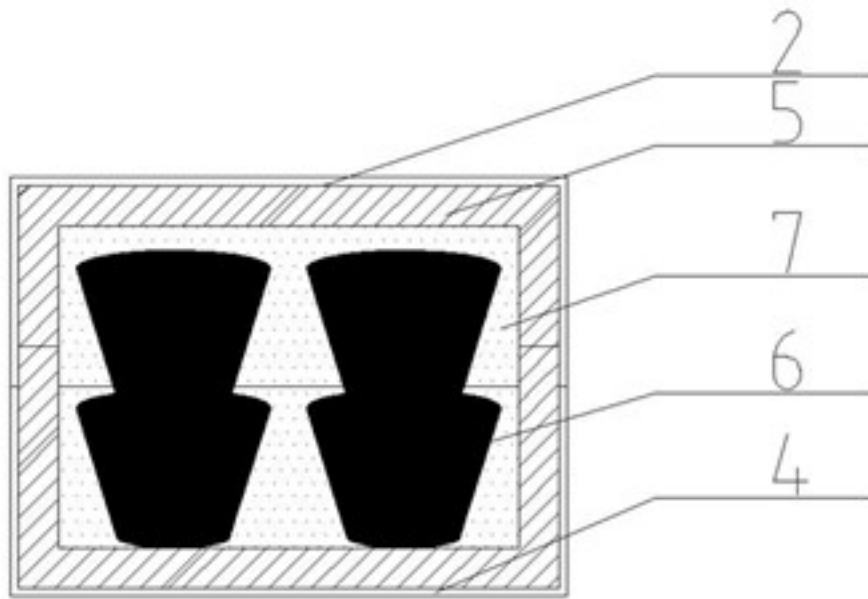


图5

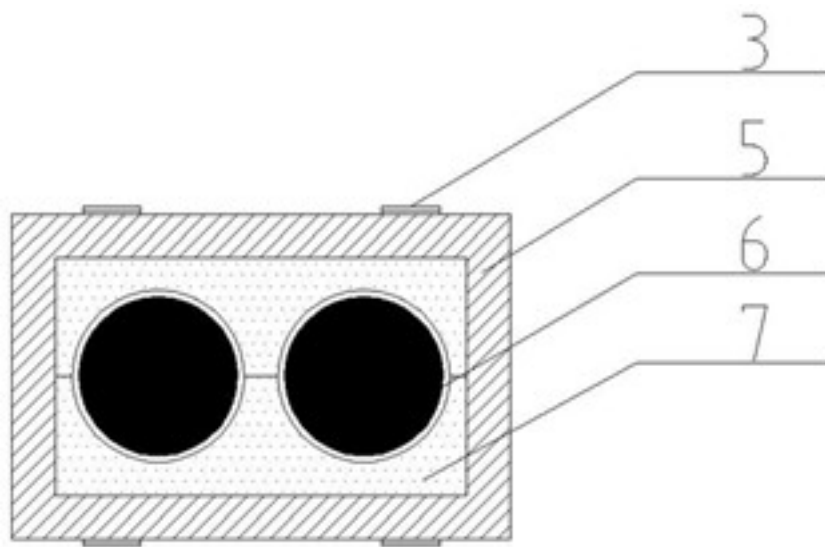


图6