



(12) 实用新型专利

(10) 授权公告号 CN 217308506 U

(45) 授权公告日 2022.08.30

(21) 申请号 202220345973.9

(22) 申请日 2022.02.21

(73) 专利权人 辽宁省经济林研究所

地址 116031 辽宁省大连市甘井子区中华
西路31号

(72) 发明人 孙俊 张悦 尤文忠 王克瀚
曲晖 张雪梅 解明 王道明
郑金利 张辉 马瑞峰

(74) 专利代理机构 北京博海嘉知识产权代理事
务所(普通合伙) 16007

专利代理师 郝彦东

(51) Int. Cl.

A01G 13/02 (2006.01)

A01M 29/12 (2011.01)

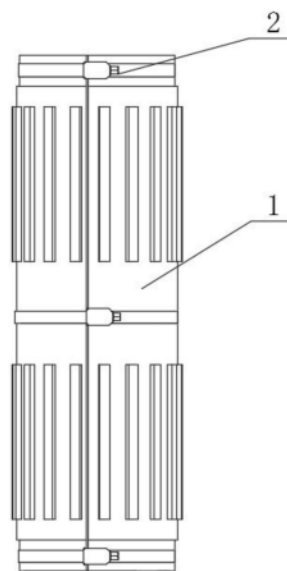
权利要求书1页 说明书2页 附图2页

(54) 实用新型名称

一种榛树日灼、病虫害防治树干保护装置

(57) 摘要

本实用新型公开了一种榛树日灼、病虫害防治树干保护装置,涉及树干保护技术领域。包括包裹装置和固定装置,包裹装置包括基层,基层一侧固定设置有勾面魔术贴,另一侧设置有毛面魔术贴,毛面魔术贴与树干贴合,勾面魔术贴设置于外侧;固定装置用于对包裹树干后的包裹装置上下两端进行捆扎固定。本实用新型通过包裹装置对榛树树干进行保护,可以有效防止害虫啃咬树干或在树干内产卵,同时还可以防止树干受日灼伤害;外部的勾面魔术贴可以有效防止害虫攀爬啃咬。



1. 一种榛树日灼、病虫害防治树干保护装置,其特征在于,包括包裹装置和固定装置,所述包裹装置包括基层,所述基层一侧固定设置有勾面魔术贴,另一侧设置有毛面魔术贴,所述毛面魔术贴与树干贴合,所述勾面魔术贴设置于外侧;所述固定装置用于对包裹树干后的包裹装置上下两端进行捆扎固定。

2. 如权利要求1所述的一种榛树日灼、病虫害防治树干保护装置,其特征在于,所述勾面魔术贴上刷有石灰药剂层。

3. 如权利要求1所述的一种榛树日灼、病虫害防治树干保护装置,其特征在于,包裹树干后的包裹装置中部设置有固定装置。

4. 如权利要求1所述的一种榛树日灼、病虫害防治树干保护装置,其特征在于,所述固定装置为麻绳或管箍。

5. 如权利要求1所述的一种榛树日灼、病虫害防治树干保护装置,其特征在于,所述基层为具有透气性的布料。

6. 如权利要求1-5任意一项所述的一种榛树日灼、病虫害防治树干保护装置,其特征在于,所述勾面魔术贴上设置有多个用于盛放驱虫药片或驱虫药棒的药袋。

一种榛树日灼、病虫害防治树干保护装置

技术领域

[0001] 本实用新型涉及树干保护技术领域,特别涉及一种榛树日灼、病虫害防治树干保护装置。

背景技术

[0002] 榛子、核桃、杏仁、腰果被人们称为“世界四大坚果”,它们共同特征是有坚硬的外壳,里面包含油质的可食果子,有较高丰富的营养价值。因此榛树作为果树也被推广种植。榛树的树干易受到介壳虫、大青叶蝉等害虫的啃食、产卵侵害,常规的防护措施为用含有药剂的石灰混合液对树木进行涂白,但随着树干的生长或树皮开裂,会使涂层产生碎裂,给病虫害侵染可乘之机,起不到应有的保护效果。

实用新型内容

[0003] 本实用新型主要目的在提供一种榛树日灼、病虫害防治树干保护装置,以解决上述问题。

[0004] 为达上述目的,本实用新型提供一种榛树日灼、病虫害防治树干保护装置,包括包裹装置和固定装置,所述包裹装置包括基层,所述基层一侧固定设置有勾面魔术贴,另一侧设置有毛面魔术贴,所述毛面魔术贴与树干贴合,所述勾面魔术贴设置于外侧;所述固定装置用于对包裹树干后的包裹装置上下两端进行捆扎固定。

[0005] 进一步的,所述勾面魔术贴上刷有石灰药剂层。

[0006] 进一步的,包裹树干后的包裹装置中部设置有固定装置。

[0007] 进一步的,所述固定装置为麻绳或管箍。

[0008] 进一步的,所述基层为具有透气性的布料。

[0009] 进一步的,所述勾面魔术贴上设置有多个用于盛放驱虫药片或驱虫药棒的药袋。

[0010] 本实用新型具有以下有益效果:

[0011] 本实用新型通过包裹装置对榛树树干进行保护,可以有效防止害虫啃咬树干或在树干内产卵,同时还可以防止树干受日灼伤害;外部的勾面魔术贴可以有效防止害虫攀爬啃咬;石灰药剂层可以有效驱虫;包裹装置上下两端的固定装置,可以防止害虫从包裹装置两端进入内部。

附图说明

[0012] 图1为本实用新型提出的一种榛树日灼、病虫害防治树干保护装置的示意图;

[0013] 图2为本实用新型提出的一种榛树日灼、病虫害防治树干保护装置的各部件分解图。

[0014] 图中:1-包裹装置;2-固定装置;11-基层;12-药袋;13-勾面魔术贴;14-毛面魔术贴。

具体实施方式

[0015] 为达成上述目的及功效,本实用新型所采用的技术手段及构造,结合附图就本实用新型较佳实施例详加说明其特征与功能。

[0016] 如图1-2所示,本实用新型中提供了一种榛树日灼、病虫害防治树干保护装置,包括包裹装置1和固定装置2,所述包裹装置1包括基层11,所述基层11一侧固定设置有勾面魔术贴13,另一侧设置有毛面魔术贴14。包裹装置1包裹榛树树干时,毛面魔术贴14与树干贴合进行包裹,包裹一圈后,包裹装置1一端内部的毛面魔术贴14与另一端外部的勾面魔术贴13进行粘接,并压实;最后用固定装置2对包裹树干后的包裹装置1上下两端进行捆扎固定。

[0017] 在另一实施例中,所述勾面魔术贴13上刷有石灰药剂层,以加强驱虫效果。

[0018] 在另一实施例中,包裹树干后的包裹装置1中部设置有固定装置2,以进行加强固定。

[0019] 在另一实施例中,所述固定装置2为麻绳或管箍,本实施例采用管箍,型号为HOSBS149N,通过管箍固定更加牢固,且可以重复利用。

[0020] 在另一实施例中,所述基层11为具有透气性的布料,如麻布、丝绸等。布料透气性好,不会影响树干生长,可以采用多层布料叠加,以提升基层11的强度。

[0021] 在另一实施例中,所述勾面魔术贴上设置有多个用于盛放驱虫药片或驱虫药棒的药袋12,通过在药袋12中防止驱虫药片或驱虫药棒,实现更好的驱虫效果。

[0022] 以上所述仅为本实用新型较佳实施例而已,非全部实施例,任何人应该得知在本实用新型的启示下做出的结构变化,凡是与本实用新型具有相同或者相近似的技术方案,均属于本实用新型的保护范围。

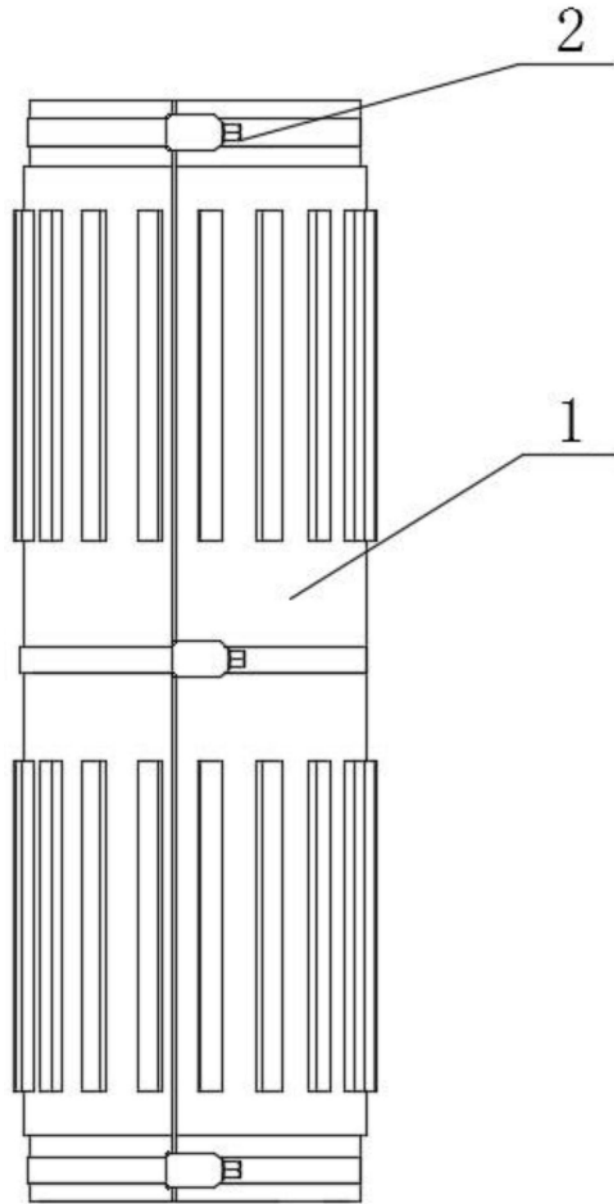


图1

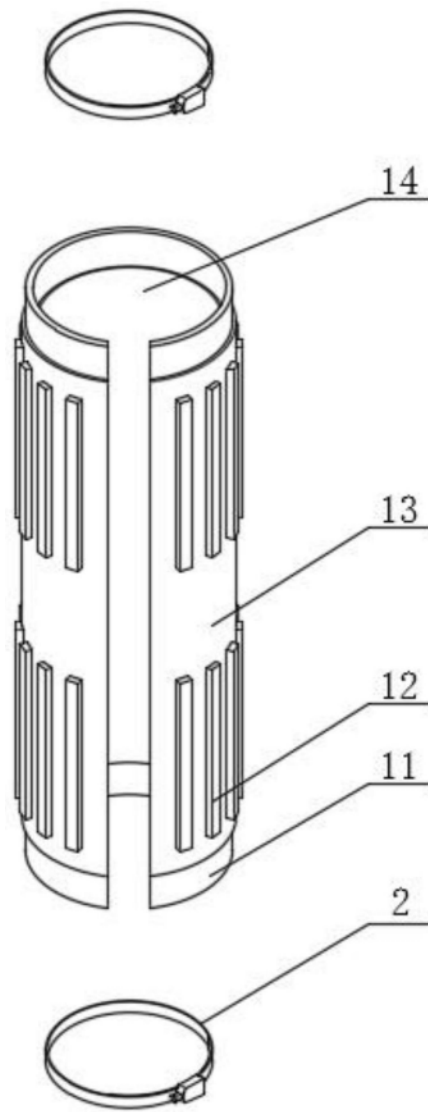


图2