



(12)实用新型专利

(10)授权公告号 CN 210868868 U

(45)授权公告日 2020.06.30

(21)申请号 201921816952.5

(22)申请日 2019.10.25

(73)专利权人 辽宁生态工程职业学院

地址 110101 辽宁省沈阳市苏家屯区枫杨路186号

(72)发明人 陈绍宽 金丽丽 陈丽媛 王宏林
刘丽馥 傅海英 韩全威 黄文盛

(74)专利代理机构 成都明涛智创专利代理有限公司 51289

代理人 丁国勇

(51)Int.Cl.

A01G 2/30(2018.01)

A01G 17/14(2006.01)

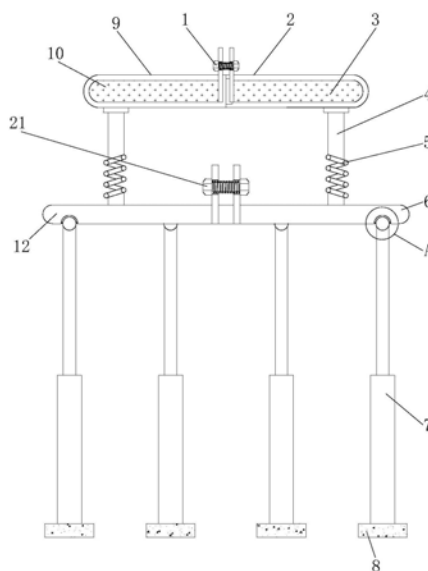
权利要求书1页 说明书4页 附图4页

(54)实用新型名称

一种用于植物嫁接的支撑设备

(57)摘要

本实用新型涉及林业种植技术领域,且公开了一种用于植物嫁接的支撑设备,包括第一定位环,所述第一定位环的外壁活动连接有第二定位环,第一定位环的顶部和第二定位环的顶部均固定连接支撑杆,支撑杆的顶部固定连接第一固定套环,第一固定套环的内壁固定连接连接块,连接块的一侧固定连接扭力弹簧,扭力弹簧的一端通过连接块活动连接有第二固定套环。该用于植物嫁接的支撑设备,能够对植物嫁接时的支撑设备进行调节,可以根据植物的生长粗细不同进行调整,解决了一般支撑设备结构固定,不能根据植物的生长粗细不同进行调整的问题,在一定程度上提高了植物嫁接的工作效率,减轻了工作人员的劳动强度,满足了植物嫁接的使用需求。



1. 一种用于植物嫁接的支撑设备,包括第一定位环(6),其特征在于:所述第一定位环(6)的外壁活动连接有第二定位环(12),所述第一定位环(6)的顶部和第二定位环(12)的顶部均固定连接支撑杆(4),所述支撑杆(4)的顶部固定连接第一固定套环(2),所述第一固定套环(2)的内壁固定连接连接块(17),所述连接块(17)的一侧固定连接扭力弹簧(16),所述扭力弹簧(16)的一端通过连接块(17)活动连接有第二固定套环(9),所述第一固定套环(2)的内壁活动连接有第一活动环(3),所述第二固定套环(9)的内壁活动连接有第二活动环(10),所述第二活动环(10)的外壁与第二固定套环(9)的外壁均固定连接第二连接弹簧(19),所述第二连接弹簧(19)的底端固定连接限位块(18),所述第一固定套环(2)的外壁与第二固定套环(9)的外壁均开设有通孔(14),所述第一定位环(6)的底部和第二定位环(12)的底部均开设有连接槽(11),所述连接槽(11)的内壁固定连接第三连接弹簧(20),所述第三连接弹簧(20)的一端固定连接转珠(13),所述转珠(13)的外壁固定连接伸缩套杆(7)。

2. 根据权利要求1所述的一种用于植物嫁接的支撑设备,其特征在于:所述第一固定套环(2)的形状大小与第二固定套环(9)的形状大小均相同,所述第一活动环(3)的形状大小与第二活动环(10)的形状大小均相同,且第一固定套环(2)和第一活动环(3)分别为圆弧形固定套环和圆弧形活动环,所述第一固定套环(2)和第二固定套环(9)的连接处活动连接有第一固定螺栓(1)。

3. 根据权利要求1所述的一种用于植物嫁接的支撑设备,其特征在于:所述第一活动环(3)的外壁直径与第一固定套环(2)的内壁直径相匹配,且第一固定套环(2)与第一活动环(3)之间伸缩连接,所述第二活动环(10)的内壁直径与第二固定套环(9)的外壁直径相匹配,且第二固定套环(9)与第二活动环(10)之间伸缩连接。

4. 根据权利要求1所述的一种用于植物嫁接的支撑设备,其特征在于:所述支撑杆(4)由两段组成,且支撑杆(4)的中间位置处固定连接第一连接弹簧(5),所述支撑杆(4)的数量为两个,且两个支撑杆(4)分别位于第一定位环(6)的顶部和第二定位环(12)的顶部,所述第一定位环(6)和第二定位环(12)的连接处活动连接有第二固定螺栓(21)。

5. 根据权利要求1所述的一种用于植物嫁接的支撑设备,其特征在于:所述伸缩套杆(7)的数量为四个,且四个伸缩套杆(7)的底部均固定连接防滑垫(8),且防滑垫(8)为橡胶防滑垫。

6. 根据权利要求1所述的一种用于植物嫁接的支撑设备,其特征在于:所述第二固定套环(9)的内壁与第一固定套环(2)的内壁均活动连接有防磨垫(15),且防磨垫(15)为海绵防磨垫。

7. 根据权利要求1所述的一种用于植物嫁接的支撑设备,其特征在于:所述通孔(14)的数量为十个,且每五个通孔(14)为一组,且两组通孔(14)分别在第一固定套环(2)的外壁和第二固定套环(9)的外壁等距离开设,所述通孔(14)的形状大小与限位块(18)的形状大小均相互匹配,且限位块(18)通过第二连接弹簧(19)与通孔(14)卡合连接。

一种用于植物嫁接的支撑设备

技术领域

[0001] 本实用新型涉及林业种植技术领域,具体为一种用于植物嫁接的支撑设备。

背景技术

[0002] 林业是指保护生态环境保持生态平衡,培育和保护森林以取得木材和其他林产品、利用林木的自然特性以发挥防护作用的生产部门,是国民经济的重要组成部分之一,林业在人和生物圈中,通过先进的科学技术和手段,从事培育、保护和利用森林资源,充分发挥森林的多种效益,且能持续经营森林资源,促进人口、经济、社会、环境和资源协调发展的基础性产业和社会公益事业。

[0003] 且现有林业在种植过程中,有时需要对植物的位置进行移动,从而保证植物可以更好的成长,但是植物在嫁接的过程中需要对植物的位置进行固定,保证植物在嫁接的过程中不会出现位置偏移的现象,但是现有的植物支撑装置结构固定,不能根据植物生产的情况进行调节,从而会降低植物嫁接的工作效率,不能满足植物嫁接的使用需求。

实用新型内容

[0004] (一)解决的技术问题

[0005] 针对现有技术的不足,本实用新型提供了一种用于植物嫁接的支撑设备,具备可以提高植物嫁接时工作效率等优点,解决了现在的植物嫁接支撑设备结构固定,不能根据植物的生长情况进行调节,从而降低植物嫁接工作效率的问题,不能够满足植物嫁接使用需求的问题。

[0006] (二)技术方案

[0007] 为实现上述支撑设备提高植物嫁接工作效率的目的,本实用新型提供如下技术方案:一种用于植物嫁接的支撑设备,包括第一定位环,所述第一定位环的外壁活动连接有第二定位环,所述第一定位环的顶部和第二定位环的顶部均固定连接支撑杆,所述支撑杆的顶部固定连接第一固定套环,所述第一固定套环的内壁固定连接连接块,所述连接块的一侧固定连接扭力弹簧,所述扭力弹簧的一端通过连接块活动连接有第二固定套环,所述第一固定套环的内壁活动连接有第一活动环,所述第二固定套环的内壁活动连接有第二活动环,所述第二活动环的外壁与第二固定套环的外壁均固定连接第二连接弹簧,所述第二连接弹簧的底端固定连接限位块,所述第一固定套环的外壁与第二固定套环的外壁均开设有通孔,所述第一定位环的底部和第二定位环的底部均开设有连接槽,所述连接槽的内壁固定连接第三连接弹簧,所述第三连接弹簧的一端固定连接转珠,所述转珠的外壁固定连接伸缩套杆。

[0008] 优选的,所述第一固定套环的形状大小与第二固定套环的形状大小均相同,所述第一活动环的形状大小与第二活动环的形状大小均相同,且第一固定套环和第一活动环分别为圆弧形固定套环和圆弧形活动环,所述第一固定套环和第二固定套环的连接处活动连接有第一固定螺栓。

[0009] 优选的,所述第一活动环的外壁直径与第一固定套环的内壁直径相匹配,且第一固定套环与第一活动环之间伸缩连接,所述第二活动环的内壁直径与第二固定套环的外壁直径相匹配,且第二固定套环与第二活动环之间伸缩连接。

[0010] 优选的,所述支撑杆由两段组成,且支撑杆的中间位置处固定连接有第一连接弹簧,所述支撑杆的数量为两个,且两个支撑杆分别位于第一定位环的顶部和第二定位环的顶部,所述第一定位环和第二定位环的连接处活动连接有第二固定螺栓。

[0011] 优选的,所述伸缩套杆的数量为四个,且四个伸缩套杆的底部均固定连接防滑垫,且防滑垫为橡胶防滑垫。

[0012] 优选的,所述第二固定套环的内壁与第一固定套环的内壁均活动连接有防磨垫,且防磨垫为海绵防磨垫。

[0013] 优选的,所述通孔的数量为十个,且每五个通孔为一组,且两组通孔分别在第一固定套环的外壁和第二固定套环的外壁等距离开设,所述通孔的形状大小与限位块的形状大小均相互匹配,且限位块通过第二连接弹簧与通孔卡合连接。

[0014] 三、有益效果

[0015] 与现有技术相比,本实用新型提供了一种用于植物嫁接的支撑设备,具备以下有益效果:

[0016] 1、该用于植物嫁接的支撑设备,通过第一固定螺栓、第一固定套环、第一活动环、第二固定套环、第二活动环、通孔、防磨垫、扭力弹簧、连接块、限位块和第二连接弹簧的相互配合使用,能够对植物嫁接时的支撑设备进行调节,可以根据植物的生长粗细不同进行调整,解决了一般支撑设备结构固定,不能根据植物的生长粗细不同进行调整的问题,在一定程度上提高了植物嫁接的工作效率,减轻了工作人员的劳动强度,满足了植物嫁接的使用需求。

[0017] 2、该用于植物嫁接的支撑设备,通过设置的第一定位环、连接槽、第二定位环、转珠和第三连接弹簧,能够对伸缩套杆的位置进行调整,方便植物在嫁接过程中进行支撑,便于使用。

[0018] 3、该用于植物嫁接的支撑设备,通过设置的伸缩套杆和防滑垫,能够对伸缩套杆与地面的接触起到固定的作用,从而提高该支撑设备的稳定性。

附图说明

[0019] 图1为本实用新型结构示意图;

[0020] 图2为本实用新型第一活动环和第二活动环连接结构示意图;

[0021] 图3为本实用新型图1中A处放大结构示意图;

[0022] 图4为本实用新型图2中B处放大结构示意图。

[0023] 图中:1、第一固定螺栓;2、第一固定套环;3、第一活动环;4、支撑杆;5、第一连接弹簧;6、第一定位环;7、伸缩套杆;8、防滑垫;9、第二固定套环;10、第二活动环;11、连接槽;12、第二定位环;13、转珠;14、通孔;15、防磨垫;16、扭力弹簧;17、连接块;18、限位块;19、第二连接弹簧;20、第三连接弹簧;21、第二固定螺栓。

具体实施方式

[0024] 下面将结合本实用新型实施例中的附图,对本实用新型实施例中的技术方案进行清楚、完整地描述,显然,所描述的实施例仅仅是本实用新型一部分实施例,而不是全部的实施例。基于本实用新型中的实施例,本领域普通技术人员在没有做出创造性劳动前提下所获得的所有其他实施例,都属于本实用新型保护的范围。

[0025] 请参阅图1-4,一种用于植物嫁接的支撑设备,包括第一定位环6,第一定位环6的外壁活动连接有第二定位环12,第一定位环6的顶部和第二定位环12的顶部均固定连接支撑杆4,支撑杆4由两段组成,且支撑杆4的中间位置处固定连接第一连接弹簧5,支撑杆4的数量为两个,且两个支撑杆4分别位于第一定位环6的顶部和第二定位环12的顶部,第一定位环6和第二定位环12的连接处活动连接有第二固定螺栓21,支撑杆4的顶部固定连接第一固定套环2,第一固定套环2的内壁固定连接连接块17,连接块17的一侧固定连接扭力弹簧16,扭力弹簧16的一端通过连接块17活动连接第二固定套环9,第二固定套环9的内壁与第一固定套环2的内壁均活动连接防磨垫15,且防磨垫15为海绵防磨垫,海绵,是一种多孔材料,具有良好的吸水性,能够用于清洁物品,人们常用的海绵由木纤维素纤维或发泡塑料聚合物制成,第一固定套环2的内壁活动连接第一活动环3,第二固定套环9的内壁活动连接第二活动环10,第一固定套环2的形状大小与第二固定套环9的形状大小均相同,第一活动环3的形状大小与第二活动环10的形状大小均相同,且第一固定套环2和第一活动环3分别为圆弧形固定套环和圆弧形活动环,第一固定套环2和第二固定套环9的连接处活动连接第一固定螺栓1,第一活动环3的外壁直径与第一固定套环2的内壁直径相匹配,且第一固定套环2与第一活动环3之间伸缩连接,第二活动环10的内壁直径与第二固定套环9的外壁直径相匹配,且第二固定套环9与第二活动环10之间伸缩连接,第二活动环10的外壁与第二固定套环9的外壁均固定连接第二连接弹簧19,第二连接弹簧19的底端固定连接限位块18,第一固定套环2的外壁与第二固定套环9的外壁均开设有通孔14,通孔14的数量为十个,且每五个通孔14为一组,且两组通孔14分别在第一固定套环2的外壁和第二固定套环9的外壁等距离开设,通孔14的形状大小与限位块18的形状大小均相互匹配,且限位块18通过第二连接弹簧19与通孔14卡合连接,通过第一固定螺栓1、第一固定套环2、第一活动环3、第二固定套环9、第二活动环10、通孔14、防磨垫15、扭力弹簧16、连接块17、限位块18和第二连接弹簧19的相互配合使用,能够对植物嫁接时的支撑设备进行调节,可以根据植物的生长粗细不同进行调整,解决了一般支撑设备结构固定,不能根据植物的生长粗细不同进行调整的问题,在一定程度上提高了植物嫁接的工作效率,减轻了工作人员的劳动强度,满足了植物嫁接的使用需求,第一定位环6的底部和第二定位环12的底部均开设有连接槽11,连接槽11的内壁固定连接第三连接弹簧20,第三连接弹簧20的一端固定连接转珠13,转珠13的外壁固定连接伸缩套杆7,伸缩套杆7的数量为四个,且四个伸缩套杆7的底部均固定连接防滑垫8,且防滑垫8为橡胶防滑垫,橡胶是指具有可逆形变的高弹性聚合物材料,在室温下富有弹性,在很小的外力作用下能产生较大形变,除去外力后能恢复原状,橡胶属于完全无定型聚合物,它的玻璃化转变温度低,分子量往往很大,橡胶行业是国民经济的重要基础产业之一,它不仅为人们提供日常生活不可或缺的日用和医用等轻工橡胶产品,而且向采掘、交通、建筑、机械和电子等重工业和新兴产业提供各种橡胶制生产设备或橡胶部件,通过设置的第一定位环6、连接槽11、第二定位环12、转珠13和第三连接

弹簧20,能够对伸缩套杆7的位置进行调整,方便植物在嫁接过程中进行支撑,便于使用,通过设置的伸缩套杆7和防滑垫8,能够对伸缩套杆7与地面的接触起到固定的作用,从而可以提高该支撑设备的稳定性。

[0026] 在使用时,将第一固定套环2和第二固定套环9固定在植物的外壁,使得防磨垫15贴合在植物的外壁,然后移动第一活动环3和第二活动环10,通过第一固定螺栓1贯穿第一活动环3和第二活动环10的内部,对第一活动环3和第二活动环10的位置进行固定,然后通过第三连接弹簧20移动伸缩套杆7的位置,将防滑垫8固定在地面,从而完成了工作。

[0027] 综上所述,该用于植物嫁接的支撑设备,达到了提高植物嫁接时工作效率的效果,解决了一般植物嫁接支撑设备结构固定,不能根据植物的生长情况进行调节,从而降低植物嫁接工作效率的问题,满足植物嫁接的使用需求。

[0028] 需要说明的是,在本文中,诸如第一和第二等之类的关系术语仅仅用来将一个实体或者操作与另一个实体或操作区分开来,而不一定要求或者暗示这些实体或操作之间存在任何这种实际的关系或者顺序。而且,术语“包括”、“包含”或者其任何其他变体意在涵盖非排他性的包含,从而使得包括一系列要素的过程、方法、物品或者设备不仅包括那些要素,而且还包括没有明确列出的其他要素,或者是还包括为这种过程、方法、物品或者设备所固有的要素。

[0029] 尽管已经示出和描述了本实用新型的实施例,对于本领域的普通技术人员而言,可以理解在不脱离本实用新型的原理和精神的情况下可以对这些实施例进行多种变化、修改、替换和变型,本实用新型的范围由所附权利要求及其等同物限定。

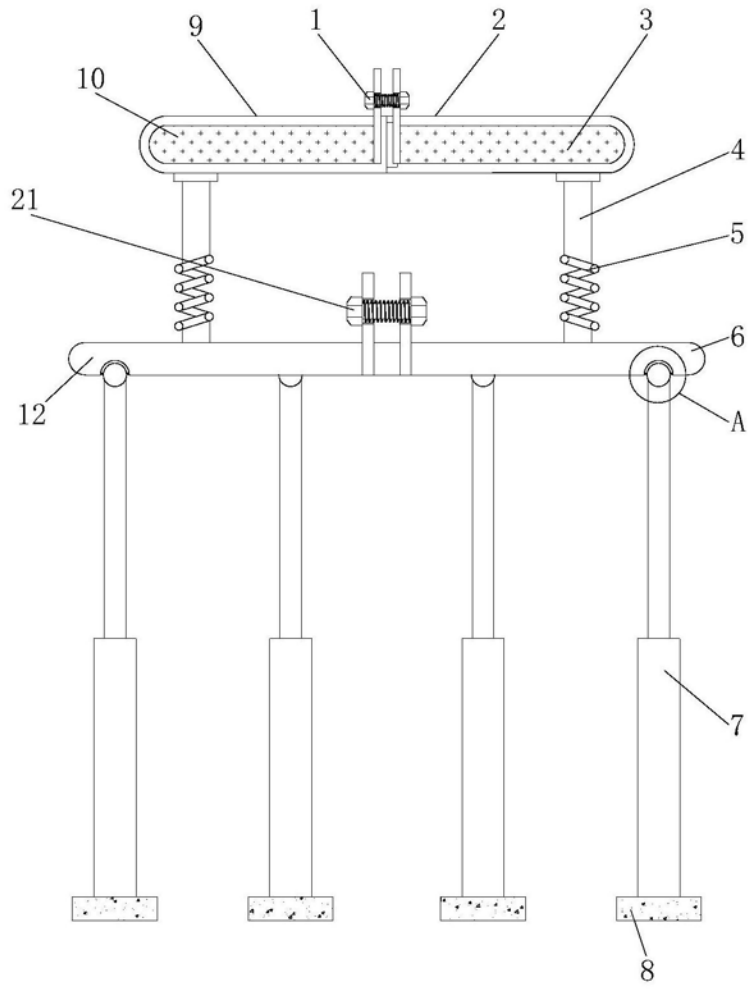


图1

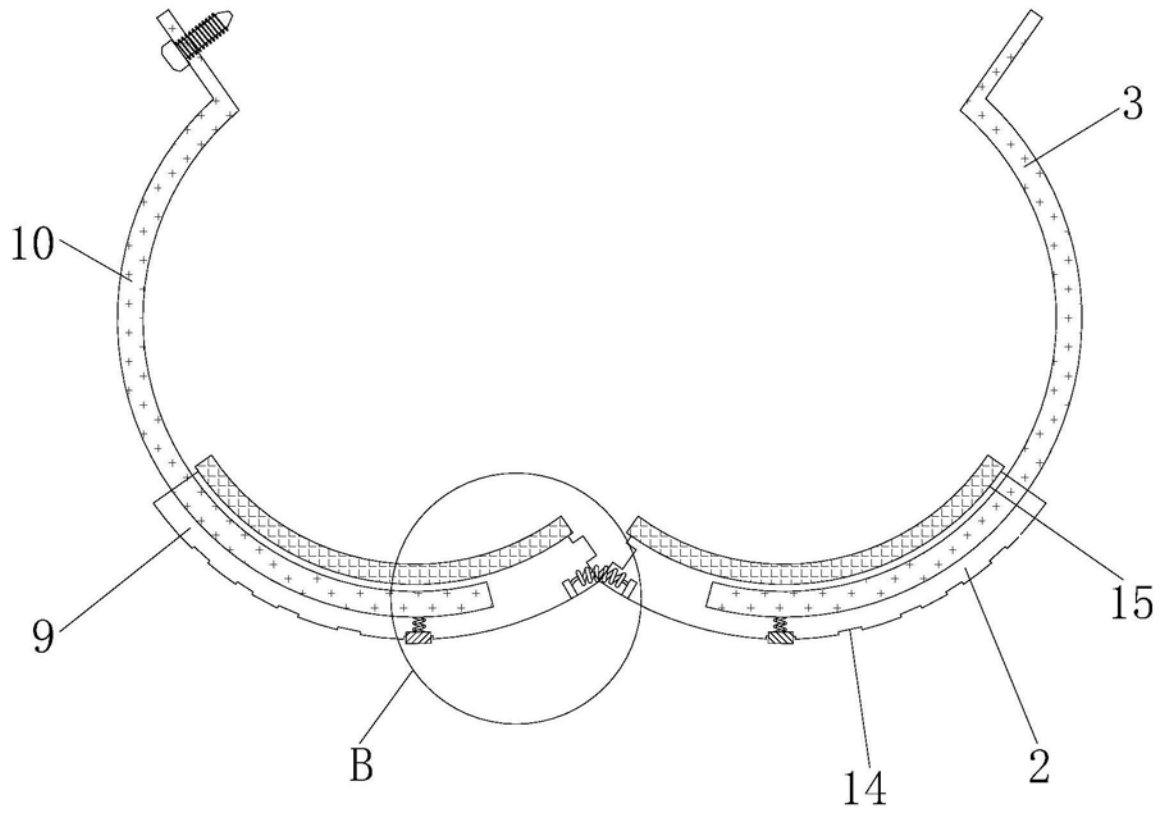


图2

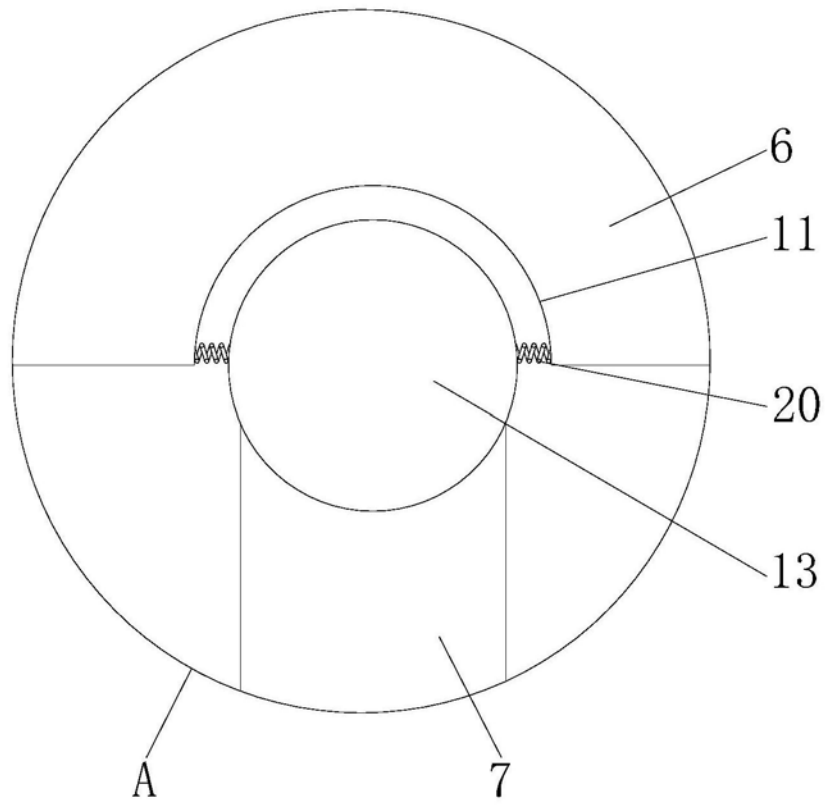


图3

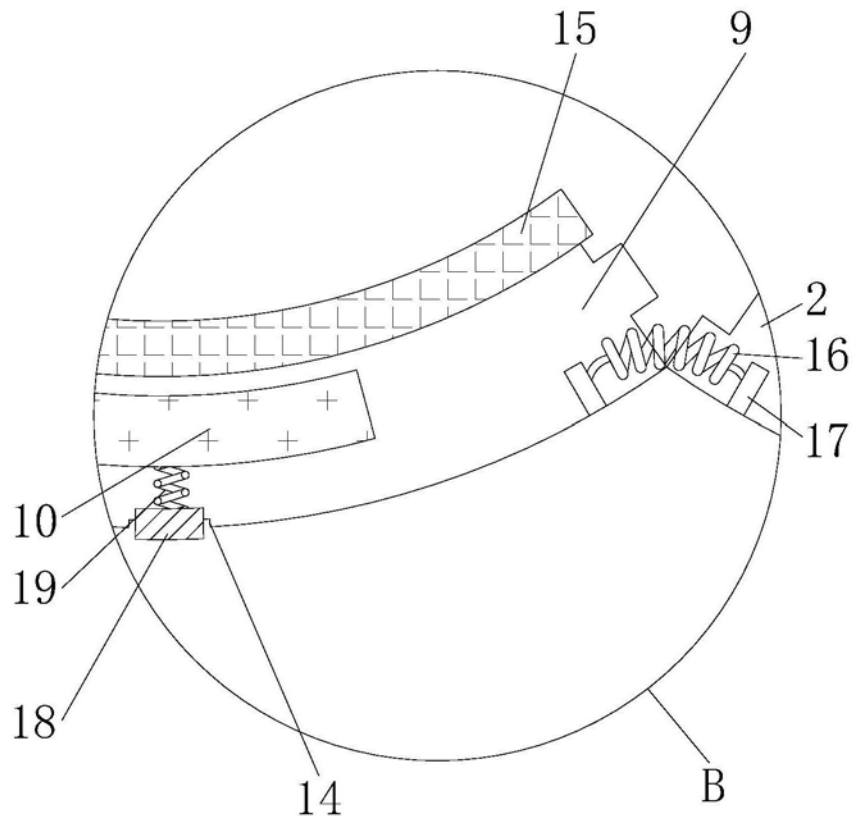


图4