



(12) 实用新型专利

(10) 授权公告号 CN 213154889 U

(45) 授权公告日 2021.05.11

(21) 申请号 202020956361.4

(22) 申请日 2020.05.31

(73) 专利权人 辽宁生态工程职业学院
地址 110101 辽宁省沈阳市苏家屯区枫杨
路186号

(72) 发明人 张欣

(74) 专利代理机构 西安汇智创想知识产权代理
有限公司 61247

代理人 李恒

(51) Int.Cl.
A47B 97/02 (2006.01)

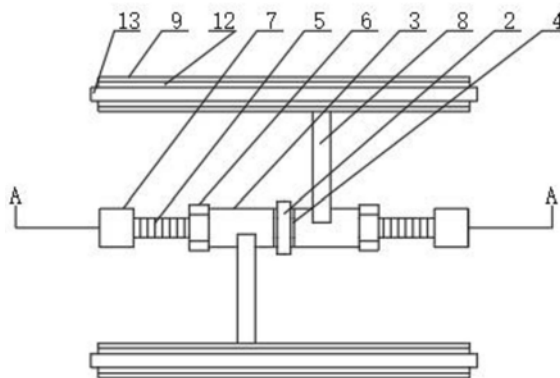
权利要求书1页 说明书2页 附图2页

(54) 实用新型名称

一种风景园林规划建设图纸展示装置

(57) 摘要

本实用新型公开了一种风景园林规划建设图纸展示装置,包括支撑轴,支撑轴的中间装设有中环,支撑轴上、中环的两侧分别套设有转套,中环的端部设有摩擦环,支撑轴的两端分别设有外螺纹,外螺纹螺纹连接有螺母,支撑轴的两端头分别装设有限位头。先旋松螺母,将一侧的边板和限位头支撑在地面上,将压板压在建筑图纸上下边沿,通过磁铁条对压板的吸附,可使压板稳定压紧建筑图纸,从而固定了建筑图纸上下边沿的位置,锁紧螺母,稳固了连接杆的翻转角度,进而稳定了建筑图纸展示状态,便于施工人员参阅,可将螺母重新旋松,向内翻转边板,直至两侧的边板贴合,可手持把手携带该展示装置,携带方便。



1. 一种风景园林规划建设图纸展示装置,包括支撑轴(1),其特征在于:所述支撑轴(1)的中间装设有中环(2),所述支撑轴(1)上、中环(2)的两侧位置分别套设有转套(3),所述中环(2)的端部设有摩擦环(4),所述支撑轴(1)的两端分别设有外螺纹(5),所述外螺纹(5)螺纹连接有螺母(6),所述支撑轴(1)的两端头分别装设有限位头(7),所述转套(3)上设有连接杆(8),所述连接杆(8)的一端装设有边板(9),所述边板(9)上装设有磁铁条(11),所述磁铁条(11)上吸附有压板(12)。

2. 根据权利要求1所述的一种风景园林规划建设图纸展示装置,其特征在于:所述转套(3)为圆套结构,摩擦环(4)为圆环结构。

3. 根据权利要求1所述的一种风景园林规划建设图纸展示装置,其特征在于:所述边板(9)的一表面设有装入槽(10),磁铁条(11)装设在装入槽(10)内。

4. 根据权利要求3所述的一种风景园林规划建设图纸展示装置,其特征在于:所述边板(9)上装设有把手(13)。

一种风景园林规划建设图纸展示装置

技术领域

[0001] 本实用新型属于风景园林规划技术领域,具体涉及一种风景园林规划建设图纸展示装置。

背景技术

[0002] 风景园林建设前,需要规划设计人员根据规划区域的地质情况进行合理规划设计,从而在优化园林景观的前提下,降低建设成本。

[0003] 在风景园林实际建设过程中,施工管理人员需要携带建筑图纸,并需要在将建筑图纸铺展在展示装置上,供施工人员参照,现有的展示装置,主体由展示板和支撑腿构成,支撑腿有四根分别固定安装展示板的底部四侧,展示板上还设置夹紧机构,用于夹紧其上表面放置的建筑图纸,存在的不足之处有:该种展示装置,多为固定式设计,当风景园林规划面积较大时,配合工程进展而携带该种展示装置不够方便。

实用新型内容

[0004] 本实用新型的目的在于提供一种风景园林规划建设图纸展示装置,以解决现有技术中存在的携带不方便的问题。

[0005] 为实现上述目的,本实用新型提供如下技术方案:一种风景园林规划建设图纸展示装置,包括支撑轴,所述支撑轴的中间装设有中环,所述支撑轴上、中环的两侧位置分别套设有转套,所述中环的端部设有摩擦环,所述支撑轴的两端分别设有外螺纹,所述外螺纹螺纹连接有螺母,所述支撑轴的两端头分别装设有限位头,所述转套上设有连接杆,所述连接杆的一端装设有边板,所述边板上装设有磁铁条,所述磁铁条上吸附有压板。

[0006] 优选的,所述转套为圆套结构,摩擦环为圆环结构。

[0007] 优选的,所述边板的一表面设有装入槽,磁铁条装设在装入槽内。

[0008] 优选的,所述边板上装设有把手。

[0009] 与现有技术相比,本实用新型的有益效果是:

[0010] 本实用新型提供的风景园林规划建设图纸展示装置,先旋松螺母,将一侧的边板和限位头支撑在地面上,将压板压在建筑图纸上下边沿,通过磁铁条对压板的吸附,可使压板稳定压紧建筑图纸,从而固定了建筑图纸上下边沿的位置,锁紧螺母,稳固了连接杆的翻转角度,进而稳定了建筑图纸展示状态,便于施工人员参阅。

[0011] 本实用新型提供的风景园林规划建设图纸展示装置,可将螺母重新旋松,向内翻转边板,直至两侧的边板贴合,可手持把手携带该展示装置,携带方便,解决了携带不方便的问题。

附图说明

[0012] 图1为本实用新型的主视示意图;

[0013] 图2为图1的局部剖切示意图;

[0014] 图3为图1的左视示意图；

[0015] 图4为图1的俯视示意图；

[0016] 图5为图1的A-A处剖切俯视示意图。

[0017] 图中：1支撑轴、2中环、3转套、4摩擦环、5外螺纹、6螺母、7限位头、8连接杆、9边板、10装入槽、11磁铁条、12压板、13把手。

具体实施方式

[0018] 下面将结合本实用新型实施例中的附图，对本实用新型实施例中的技术方案进行清楚、完整地描述。

[0019] 请参阅图1、图2、图3、图4和图5，一种风景园林规划建设图纸展示装置，包括支撑轴1，支撑轴1为圆轴结构，支撑轴1的中侧装设有中环2，支撑轴1与中环2为熔铸一体件，中环2为圆环结构，支撑轴1的左右两侧滑动套设转套3，转套3为圆套结构，中环2的左右两端涂布树脂胶，并通过树脂胶粘接摩擦环4，摩擦环4的材质为氯丁橡胶，转套3为圆套结构，摩擦环4为圆环结构，支撑轴1的左右两侧设有外螺纹5，外螺纹5螺纹连接有螺母6，当螺母6锁紧外螺纹5，转套3压紧在摩擦环4上，通过摩擦环4与转套3的摩擦阻力，限制转套3在支撑轴1上旋转，稳固了连接杆8的翻转角度，支撑轴1的左右两端焊接连接有限位头7，限位头7为圆柱结构，通过限位头7的设置，螺母6不可旋出外螺纹5，防止螺母6丢失。

[0020] 参阅图1、图2、图3和图4，转套3的中侧焊接连接杆8，连接杆8的端部焊接边板9，边板9为方形板结构，边板9的左右长度为1米，边板9的前表面中侧设有装入槽10，装入槽10为方形凹槽结构，装入槽10的内壁涂布树脂胶，并通过树脂胶粘接磁铁条11的外壁，磁铁条11与装入槽10的前端面在同一平面，磁铁条11上吸附有压板12，压板12为不锈钢质方形板结构，将建筑图纸的上下边沿放在边板9的前面，并用将压板12压在建筑图纸上下边沿，通过磁铁条11对压板12的吸附，可使压板12稳定压紧建筑图纸，从而固定了建筑图纸上下边沿的位置，边板9的左右端焊接把手13的内对应端面，把手13为U型杆结构，当边板9对合时，可手持把手13携带该图纸展示装置。

[0021] 使用时，先旋松螺母6，将一侧的边板9和限位头7支撑在地面上，然后将压板12拿离边板9，然后将建筑图纸的上下边沿分别贴附在两边板9的前表面，用压板12压在建筑图纸的上下边沿，通过磁铁条11对压板12的吸附，可使压板12稳定压紧建筑图纸，从而固定了建筑图纸上下边沿的位置，然后向外翻转边板9，直至建筑图纸表面绷平，锁紧螺母6，转套3压紧在摩擦环4上，通过摩擦环4与转套3的摩擦阻力，限制转套3在支撑轴1上旋转，稳固了连接杆8的翻转角度，进而稳定了建筑图纸展示状态，便于施工人员参阅，当携带该展示装置时，可将螺母6重新旋松，向内翻转边板9，直至两侧的边板9贴合，可手持把手13携带该展示装置，携带方便。

[0022] 尽管已经示出和描述了本实用新型的实施例，对于本领域的普通技术人员而言，可以理解在不脱离本实用新型的原理和精神的情况下可以对这些实施例进行多种变化、修改、替换和变型，本实用新型的范围由所附权利要求及其等同物限定。

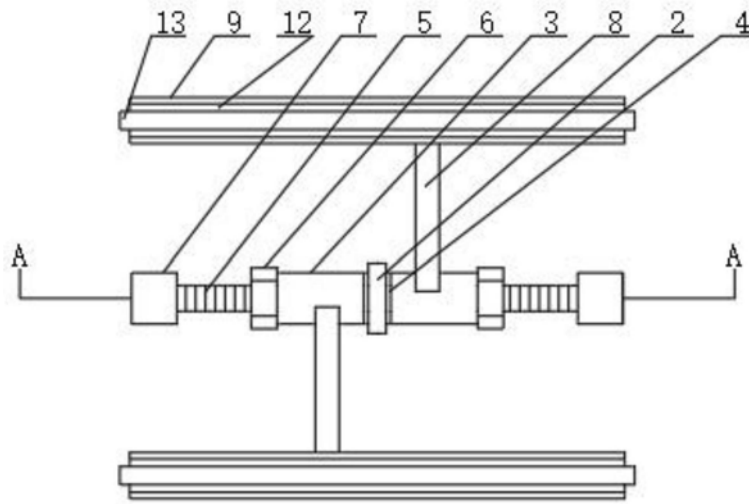


图1

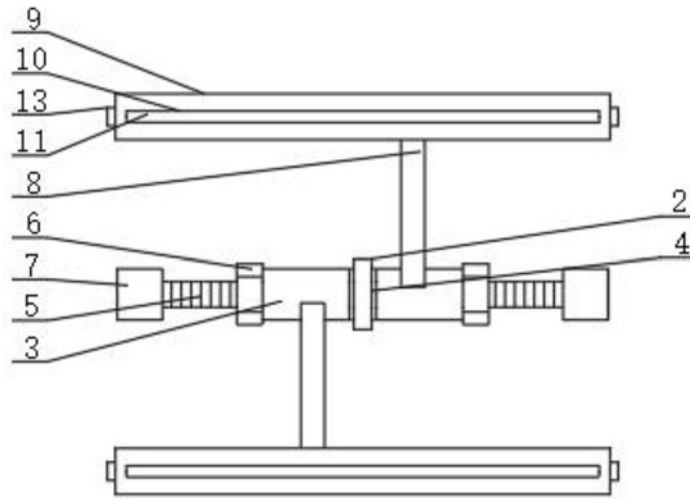


图2

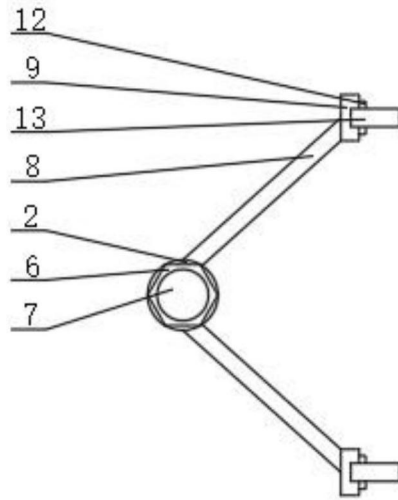


图3

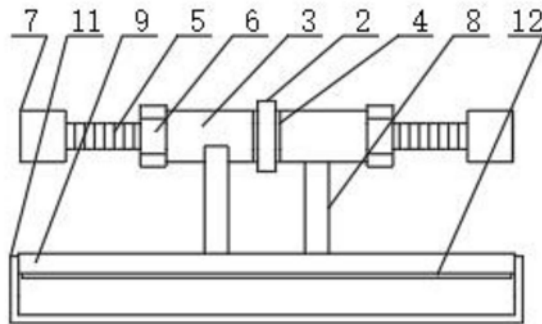


图4

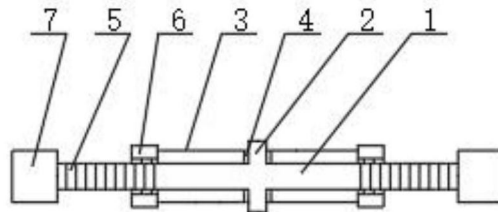


图5