



(12) 实用新型专利

(10) 授权公告号 CN 213075114 U

(45) 授权公告日 2021.04.30

(21) 申请号 202021407300.9

(22) 申请日 2020.07.16

(73) 专利权人 辽宁生态工程职业学院
地址 110000 辽宁省沈阳市沈北新区虎石台建设南一路10号

(72) 发明人 唐晓棠 孟静 李烨 张新山
朱志民 汤鑫 李腾

(74) 专利代理机构 沈阳易通专利事务所 21116
代理人 邢慧清

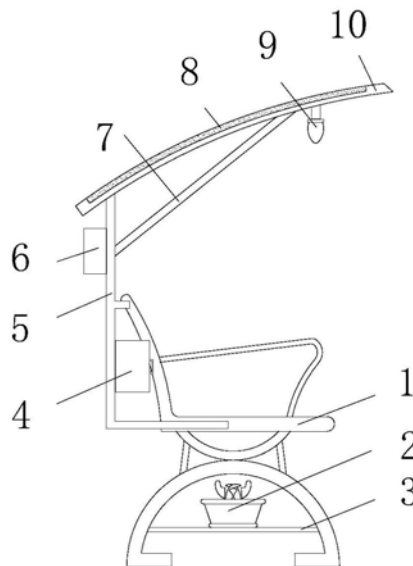
(51) Int.Cl.
A47C 7/62 (2006.01)
A47C 7/66 (2006.01)
A47C 7/72 (2006.01)
A01M 29/12 (2011.01)
A01M 29/10 (2011.01)

权利要求书1页 说明书3页 附图2页

(54) 实用新型名称
园林生态驱蚊组合座椅

(57) 摘要

本实用新型公开了园林生态驱蚊组合座椅，包括座椅本体，所述座椅本体下端的内侧固定连接支撑横板，所述支撑横板的顶部放置有多个驱蚊草盆栽，所述座椅本体的左端固定连接固定架，所述固定架右侧的下端固定连接收纳箱，所述收纳箱内腔的中端固定连接隔板，所述隔板的顶部放置有喷壶和翻土铲，所述收纳箱内腔的底部放置有毛巾，所述固定架的顶部固定连接顶板，所述顶板的内表面嵌设有太阳能电池片，所述顶板底部的右端固定安装驱蚊灯。本实用新型通过驱蚊草盆栽和驱蚊灯的作用，解决了现有的座椅在夏季时，受到周围树木草丛的影响，会有很多蚊虫，人们在座椅上休息时，往往会被叮咬，降低了人们游玩心情的问题。



1. 园林生态驱蚊组合座椅,包括座椅本体(1),其特征在于:所述座椅本体(1)下端的内侧固定连接有支撑横板(3),所述支撑横板(3)的顶部放置有多个驱蚊草盆栽(2),所述座椅本体(1)的左端固定连接有固定架(5),所述固定架(5)右侧的下端固定连接有收纳箱(4),所述收纳箱(4)内腔的中端固定连接有隔板(14),所述隔板(14)的顶部放置有喷壶(12)和翻土铲(13),所述收纳箱(4)内腔的底部放置有毛巾(15),所述固定架(5)的顶部固定连接顶板(10),所述顶板(10)的内表面嵌设有太阳能电池片(8),所述顶板(10)底部的右端固定安装有驱蚊灯(9)。

2. 根据权利要求1所述的园林生态驱蚊组合座椅,其特征在于:所述收纳箱(4)的右侧通过合页活动连接有活动门(11),且活动门(11)的内侧包括有透明钢化玻璃,同时,活动门(11)的一侧固定安装有拉手。

3. 根据权利要求1所述的园林生态驱蚊组合座椅,其特征在于:所述固定架(5)左侧的上端固定连接有蓄电池盒(6),所述蓄电池盒(6)内腔的底部固定连接有蓄电池本体。

4. 根据权利要求1所述的园林生态驱蚊组合座椅,其特征在于:所述顶板(10)底部右端的前后两侧与固定架(5)右侧的前后两端之间均固定连接连接杆(7),且连接杆(7)的倾斜角度为三十到五十度之间。

5. 根据权利要求1所述的园林生态驱蚊组合座椅,其特征在于:所述驱蚊灯(9)的数量为三到五个,且每两个相邻驱蚊灯(9)之间的距离相等。

园林生态驱蚊组合座椅

技术领域

[0001] 本实用新型涉及园林技术领域,具体为园林生态驱蚊组合座椅。

背景技术

[0002] 园林是在一定的地域运用工程技术和艺术手段,通过改造地形或进一步筑山、叠石、理水、种植树木花草、营造建筑和布置园路等途径创作而成的自然环境和游憩境域,就称为园林,而园林内提供有供人休息的座椅。

[0003] 本申请人发现现有技术中至少存在以下技术问题:现有的座椅在夏季时,受到周围树木草丛的影响,会有很多蚊虫,人们在座椅上休息时,往往会被叮咬,降低了人们的游玩心情,为此,我们提出园林生态驱蚊组合座椅。

实用新型内容

[0004] 本实用新型的目的在于提供园林生态驱蚊组合座椅,以解决上述背景技术中提出的问题。

[0005] 为实现上述目的,本实用新型提供如下技术方案:园林生态驱蚊组合座椅,包括座椅本体,所述座椅本体下端的内侧固定连接有支撑横板,所述支撑横板的顶部放置有多个驱蚊草盆栽,所述座椅本体的左端固定连接固定架,所述固定架右侧的下端固定连接收纳箱,所述收纳箱内腔的中端固定连接隔板,所述隔板的顶部放置有喷壶和翻土铲,所述收纳箱内腔的底部放置有毛巾,所述固定架的顶部固定连接顶板,所述顶板的内表面嵌设有太阳能电池片,所述顶板底部的右端固定安装有驱蚊灯。

[0006] 优选的,所述收纳箱的右侧通过合页活动连接有活动门,且活动门的内侧包括有透明钢化玻璃,同时,活动门的一侧固定安装有拉手。

[0007] 优选的,所述固定架左侧的上端固定连接蓄电池盒,所述蓄电池盒内腔的底部固定连接蓄电池本体。

[0008] 优选的,所述顶板底部右端的前后两侧与固定架右侧的前后两端之间均固定连接连接杆,且连接杆的倾斜角度为三十到五十度之间。

[0009] 优选的,所述驱蚊灯的数量为三到五个,且每两个相邻驱蚊灯之间的距离相等。

[0010] 与现有技术相比,本实用新型的有益效果如下:

[0011] 1. 本实用新型通过驱蚊草盆栽的作用,能够实现第一级的驱蚊效果,且驱蚊草株形优美,气味芳香,具有生态驱蚊的同时能够净化空气和提神醒脑以及抗菌消毒等功效,提高了人们休息的心情,通过驱蚊灯的作用,使得本座椅本体具备了第二级的驱蚊效果,达到了驱蚊效果好的目的,通过以上结构配合的作用,解决了现有的座椅在夏季时,受到周围树木草丛的影响,会有很多蚊虫,人们在座椅上休息时,往往会被叮咬,降低了人们游玩心情的问题。

[0012] 2. 本实用新型通过喷壶和翻土铲的作用,能够为驱蚊草盆栽实现翻土和浇水的功能,提高了人们游玩的趣味性,通过顶板和太阳能电池片的作用,从而实现为本座椅提供清

清洁能源的能力,同时,顶板能够遮挡雨水,避免雨后座椅本体表面出现积水的情况,通过毛巾的作用,能够在座椅本体表面出现积尘时进行擦拭,从而方便人们使用座椅本体。

附图说明

[0013] 图1为本实用新型结构示意图;

[0014] 图2为本实用新型收纳箱右视结构示意图;

[0015] 图3为本实用新型收纳箱内部结构示意图。

[0016] 图中:1、座椅本体;2、驱蚊草盆栽;3、支撑横板;4、收纳箱;5、固定架;6、蓄电池盒;7、连接杆;8、太阳能电池片;9、驱蚊灯;10、顶板;11、活动门;12、喷壶;13、翻土铲;14、隔板;15、毛巾。

具体实施方式

[0017] 下面将结合本实用新型实施例中的附图,对本实用新型实施例中的技术方案进行清楚、完整地描述,显然,所描述的实施例仅仅是本实用新型一部分实施例,而不是全部的实施例。基于本实用新型中的实施例,本领域普通技术人员在没有做出创造性劳动前提下所获得的所有其他实施例,都属于本实用新型保护的范围。

[0018] 在申请的描述中,需要说明的是,除非另有明确的规定和限定,术语“安装”、“设置有”、“连接”等,应做广义理解,例如“连接”,可以是固定连接,也可以是可拆卸连接,或一体地连接;可以是机械连接,也可以是电连接;可以是直接相连,也可以通过中间媒介间接相连,可以是两个元件内部的连通。对于本领域的普通技术人员而言,可以具体情况理解上述术语在本申请中的具体含义。

[0019] 本实用新型的座椅本体1、驱蚊草盆栽2、支撑横板3、收纳箱4、固定架5、蓄电池盒6、连接杆7、太阳能电池片8、驱蚊灯9、顶板10、活动门11、喷壶12、翻土铲13、隔板14和毛巾15部件均为通用标准件或本领域技术人员知晓的部件,其结构和原理都为本技术人员均可通过技术手册得知或通过常规实验方法获知。

[0020] 请参阅图1-3,园林生态驱蚊组合座椅,包括座椅本体1,座椅本体1下端的内侧固定连接支撑横板3,支撑横板3的顶部放置有多个驱蚊草盆栽2,通过驱蚊草盆栽2的作用,能够实现第一级的驱蚊效果,且驱蚊草株形优美,气味芳香,具有生态驱蚊的同时能够净化空气和提神醒脑以及抗菌消毒等功效,提高了人们休息的心情,座椅本体1的左端固定连接固定架5,固定架5左侧的上端固定连接蓄电池盒6,蓄电池盒6内腔的底部固定连接蓄电池本体,固定架5右侧的下端固定连接收纳箱4,收纳箱4的右侧通过合页活动连接有活动门11,且活动门11的内侧包括有透明钢化玻璃,同时,活动门11的一侧固定安装有拉手,收纳箱4内腔的中端固定连接隔板14,隔板14的顶部放置有喷壶12和翻土铲13,通过喷壶12和翻土铲13的作用,能够为驱蚊草盆栽2实现翻土和浇水的能力,提高了人们游玩的趣味性,收纳箱4内腔的底部放置有毛巾15,通过毛巾15的作用,能够在座椅本体1表面出现积尘时进行擦拭,从而方便人们使用座椅本体1,固定架5的顶部固定连接顶板10,顶板10的内表面嵌设有太阳能电池片8,顶板10底部右端的前后两侧与固定架5右侧的前后两端之间均固定连接连接杆7,且连接杆7的倾斜角度为三十到五十度之间,通过顶板10和太阳能电池片8的作用,从而实现为本座椅提供清洁能源的能力,同时,顶板10能够遮挡雨水,避

免雨后座椅本体1表面出现积水的情况,顶板10底部的右端固定安装有驱蚊灯9,驱蚊灯9的数量为三到五个,且每两个相邻驱蚊灯9之间的距离相等,通过驱蚊灯9的作用,使得本座椅本体1具备了第二级的驱蚊效果,达到了驱蚊效果好的目的。

[0021] 使用时,通过驱蚊草盆栽2的作用,能够实现第一级的驱蚊效果,且驱蚊草株形优美,气味芳香,具有生态驱蚊的同时能够净化空气和提神醒脑以及抗菌消毒等功效,提高了人们休息的心情,通过驱蚊灯9的作用,使得本座椅本体1具备了第二级的驱蚊效果,达到了驱蚊效果好的目的,通过以上结构配合的作用,解决了现有的座椅在夏季时,受到周围树木草丛的影响,会有很多蚊虫,人们在座椅上休息时,往往会被叮咬,降低了人们游玩心情的问题,通过喷壶12和翻土铲13的作用,能够为驱蚊草盆栽2实现翻土和浇水的能力,提高了人们游玩的趣味性,通过顶板10和太阳能电池片8的作用,从而实现为本座椅提供清洁能源的能力,同时,顶板10能够遮挡雨水,避免雨后座椅本体1表面出现积水的情况,通过毛巾15的作用,能够在座椅本体1表面出现积尘时进行擦拭,从而方便人们使用座椅本体1。

[0022] 尽管已经示出和描述了本实用新型的实施例,对于本领域的普通技术人员而言,可以理解在不脱离本实用新型的原理和精神的情况下可以对这些实施例进行多种变化、修改、替换和变型,本实用新型的范围由所附权利要求及其等同物限定。

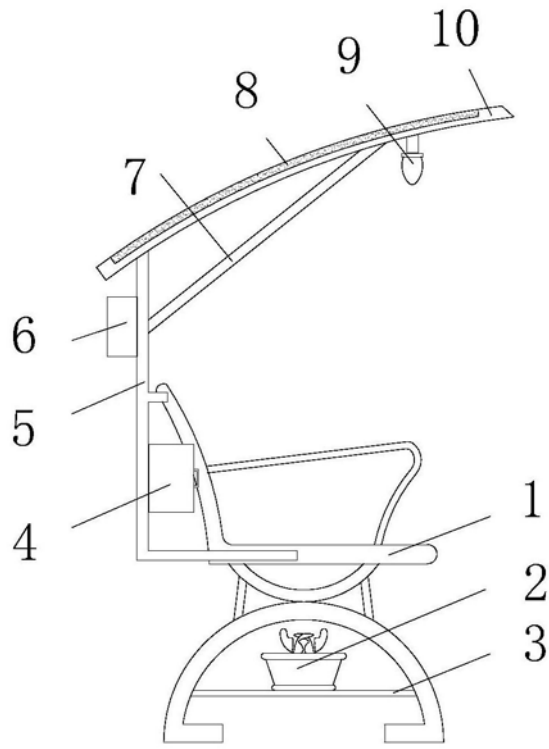


图1

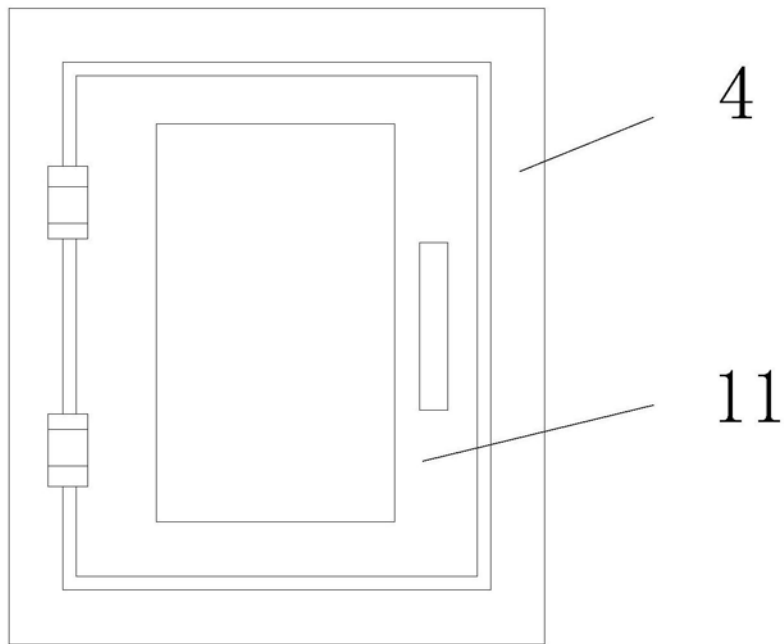


图2

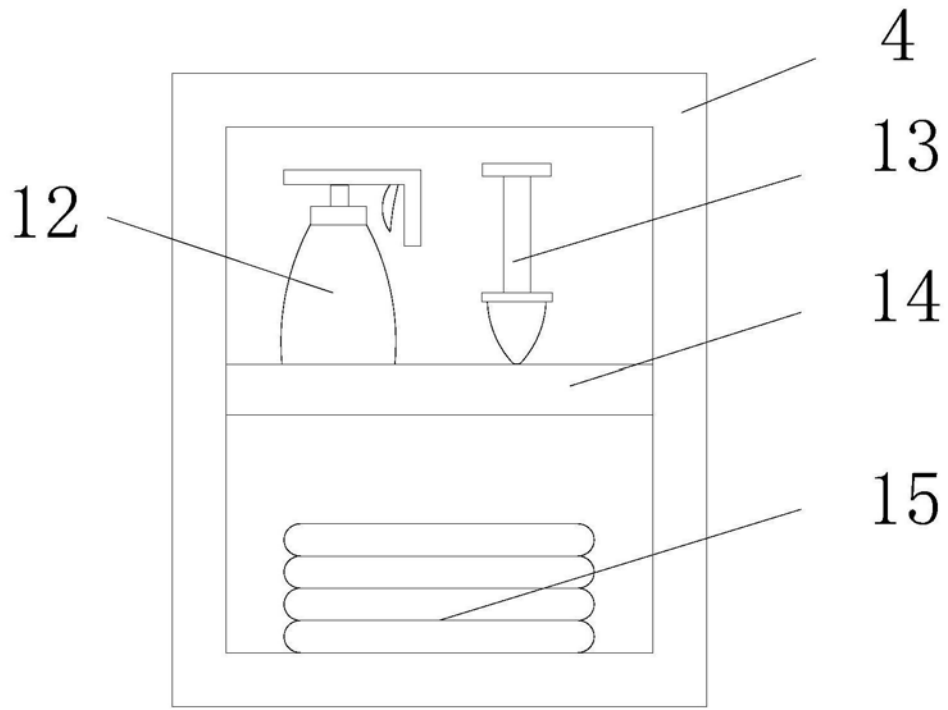


图3