



(12) 实用新型专利

(10) 授权公告号 CN 214671473 U

(45) 授权公告日 2021. 11. 09

(21) 申请号 202120601459.2

B01D 46/30 (2006.01)

(22) 申请日 2021.03.24

(73) 专利权人 辽宁生态工程职业学院

地址 110000 辽宁省沈阳市沈北新区虎石台建设南一路10号

(72) 发明人 汤鑫 朱志民 刘忠智 陈振锋
李烨 艾新生 李斌欣

(74) 专利代理机构 沈阳易通专利事务所 21116
代理人 于飞

(51) Int. Cl.

G09F 7/00 (2006.01)

B08B 1/00 (2006.01)

B08B 1/04 (2006.01)

B01D 46/10 (2006.01)

B01D 46/12 (2006.01)

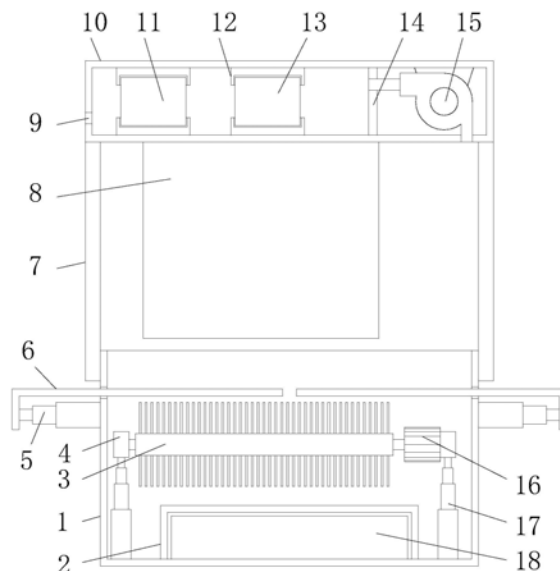
权利要求书1页 说明书3页 附图2页

(54) 实用新型名称

一种自动清洁式园林用展示牌

(57) 摘要

本实用新型公开了一种自动清洁式园林用展示牌,包括底座,所述底座内腔底部的左右两端均固定连接第一电动伸缩杆,且第一电动伸缩杆的顶部固定连接连接板,同时,位于底座左侧的连接板,其右侧通过轴承活动连接有毛刷辊,位于底座右侧的连接板,其左侧固定安装有输出轴与毛刷辊右侧固定连接的电机。本实用新型设置了底座、第一电动伸缩杆、连接板、毛刷辊和电机,可达到对展示牌本体表面所沾附的灰尘进行自动清洁的目的,设置了吸风罩、吸风机、净化箱、HEPA滤网、卡座和石英砂过滤网,可达到对周围环境进行净化的目的,通过以上结构的配合,使本装置具有集自动清洁与净化环境于一体的功能,从而为人们的使用带来极大的便利。



1. 一种自动清洁式园林用展示牌,包括底座(1),其特征在于:所述底座(1)内腔底部的左右两端均固定连接有第一电动伸缩杆(17),且第一电动伸缩杆(17)的顶部固定连接连接有连接板(4),同时,位于底座(1)左侧的连接板(4),其右侧通过轴承活动连接有毛刷辊(3),位于底座(1)右侧的连接板(4),其左侧固定安装有输出轴与毛刷辊(3)右侧固定连接的电机(16),所述底座(1)左右两侧的上端均固定连接连接有支撑板(7),且支撑板(7)的顶部固定连接连接有底部左端固定连接展示牌本体(8)的净化箱(10),所述净化箱(10)内腔的左端固定连接连接有两组卡座(12),且两组卡座(12)的内表面分别卡接有HEPA滤网(11)和石英砂过滤网(13),同时,净化箱(10)内腔顶部的右端固定安装有输入端通过管道连通吸风罩(23)的吸风机(15)。

2. 根据权利要求1所述的一种自动清洁式园林用展示牌,其特征在于:所述底座(1)内腔底部的中端固定连接连接有蓄电池(18),底座(1)内腔的底部且位于蓄电池(18)的外侧固定连接连接有防护板(2),同时,底座(1)正表面的右下端开设有输出端与蓄电池(18)输入端电性连接的充电插孔(19),且底座(1)正表面的左上端固定连接连接有输入端与蓄电池(18)输出端电性连接的PLC控制器(20)。

3. 根据权利要求1所述的一种自动清洁式园林用展示牌,其特征在于:所述底座(1)左右两侧的上端均固定连接连接有第二电动伸缩杆(5),且第二电动伸缩杆(5)的输出端固定连接连接有“L”型结构的挡板(6),同时,底座(1)与挡板(6)的连接处开设有滑槽。

4. 根据权利要求1所述的一种自动清洁式园林用展示牌,其特征在于:所述净化箱(10)正表面的左端通过合页活动连接有活动门(22),且活动门(22)正表面的上端固定连接连接有把手(21)。

5. 根据权利要求1所述的一种自动清洁式园林用展示牌,其特征在于:所述净化箱(10)左侧的下端开设有出风口(9),净化箱(10)内腔的右端固定连接连接有隔板(14),且隔板(14)内表面的上端通过管道与吸风机(15)的输出端连通。

一种自动清洁式园林用展示牌

技术领域

[0001] 本实用新型涉及园林技术领域,具体为一种自动清洁式园林用展示牌。

背景技术

[0002] 园林指特定培养的自然环境和游憩境域,在一定的地域运用工程技术和艺术手段,通过改造地形(或进一步筑山、叠石、理水)、种植树木花草、营造建筑和布置园路等途径创作而成的美的自然环境和游憩境域,在园林中需要使用到展示牌,但展示牌在长期放置过程中表面会沾附灰尘,现有技术都为人工清洁,不仅增加了人们的劳动量,同时也降低了清洁速率,为此,我们提出一种自动清洁式园林用展示牌。

实用新型内容

[0003] 本实用新型的目的在于提供一种自动清洁式园林用展示牌,以解决上述背景技术中提出的问题。本实用新型的展示牌具有集自动清洁与净化环境于一体的功能,从而为人们的使用带来极大的便利。

[0004] 为实现上述目的,本实用新型提供如下技术方案:一种自动清洁式园林用展示牌,包括底座,所述底座内腔底部的左右两端均固定连接有第一电动伸缩杆,且第一电动伸缩杆的顶部固定连接连接有连接板,同时,位于底座左侧的连接板,其右侧通过轴承活动连接有毛刷辊,位于底座右侧的连接板,其左侧固定安装有输出轴与毛刷辊右侧固定连接的电机,所述底座左右两侧的上端均固定连接连接有支撑板,且支撑板的顶部固定连接连接有展示牌本体的净化箱,所述净化箱内腔的左端固定连接有两组卡座,且两组卡座的内表面分别卡接有HEPA滤网和石英砂过滤网,同时,净化箱内腔顶部的右端固定安装有输入端通过管道连通吸风罩的吸风机。

[0005] 优选的,所述底座内腔底部的中端固定连接连接有蓄电池,底座内腔的底部且位于蓄电池的外侧固定连接连接有防护板,同时,底座正表面的右下端开设有输出端与蓄电池输入端电性连接的充电插孔,且底座正表面的左上端固定连接连接有输入端与蓄电池输出端电性连接的PLC控制器。

[0006] 优选的,所述底座左右两侧的上端均固定连接连接有第二电动伸缩杆,且第二电动伸缩杆的输出端固定连接连接有“L”型结构的挡板,同时,底座与挡板的连接处开设有滑槽。

[0007] 优选的,所述净化箱正表面的左端通过合页活动连接有活动门,且活动门正表面的上端固定连接连接有把手。

[0008] 优选的,所述净化箱左侧的下端开设有出风口,净化箱内腔的右端固定连接连接有隔板,且隔板内表面的上端通过管道与吸风机的输出端连通。

[0009] 与现有技术相比,本实用新型的有益效果如下:

[0010] 本实用新型设置了底座、第一电动伸缩杆、连接板、毛刷辊和电机,通过PLC控制器控制第一电动伸缩杆伸长和打开电机,电机在转动的同时会带动毛刷辊转动,第一电动伸缩杆会带动毛刷辊向上移动,从而达到对展示牌本体表面所沾附的灰尘进行自动清洁的目的。

的,设置了吸风罩、吸风机、净化箱、HEPA滤网、卡座和石英砂过滤网,通过PLC控制器打开吸风机,吸风机将清洁过程中产生的灰尘或外界环境中的灰尘通过吸风罩吸入,并经过石英砂过滤网和HEPA滤网两级物理过滤处理后洁净的空气从出风口处排出,从而达到对周围环境进行净化的目的,通过以上结构的配合,使本装置具有集自动清洁与净化环境于一体的功能,从而为人们的使用带来极大的便利。

附图说明

[0011] 图1为本实用新型剖视结构示意图;

[0012] 图2为本实用新型主视结构示意图。

[0013] 图中:1底座、2防护板、3毛刷辊、4连接板、5第二电动伸缩杆、6挡板、7支撑板、8展示牌本体、9出风口、10净化箱、11HEPA滤网、12卡座、13石英砂过滤网、14隔板、15吸风机、16电机、17第一电动伸缩杆、18蓄电池、19充电插孔、20PLC控制器、21把手、22活动门、23吸风罩。

具体实施方式

[0014] 下面将结合本实用新型实施例中的附图,对本实用新型实施例中的技术方案进行清楚、完整地描述,显然,所描述的实施例仅仅是本实用新型一部分实施例,而不是全部的实施例。基于本实用新型中的实施例,本领域普通技术人员在没有做出创造性劳动前提下所获得的所有其他实施例,都属于本实用新型保护的范围。

[0015] 在本申请的描述中,需要说明的是,除非另有明确的规定和限定,术语“安装”、“设置有”、“连接”等,应做广义理解,例如“连接”,可以是固定连接,也可以是可拆卸连接,或一体地连接;可以是机械连接,也可以是电连接;可以是直接相连,也可以通过中间媒介间接相连,可以是两个元件内部的连通。对于本领域的普通技术人员而言,可以根据具体情况理解上述术语在本申请中的具体含义。

[0016] 本申请的底座1、防护板2、毛刷辊3、连接板4、第二电动伸缩杆5、挡板6、支撑板7、展示牌本体8、出风口9、净化箱10、HEPA滤网11、卡座12、石英砂过滤网13、隔板14、吸风机15、电机16、第一电动伸缩杆17、蓄电池18、充电插孔19、PLC控制器20、把手21、活动门22和吸风罩23部件均为通用标准件或本领域技术人员知晓的部件,其结构和原理都为本技术人员均可通过技术手册得知或通过常规实验方法获知。

[0017] 请参阅图1-2,一种自动清洁式园林用展示牌,包括底座1,底座1内腔底部的中端固定连接蓄有蓄电池18,可对第二电动伸缩杆5等用电设备进行供电,保障本装置在停电情况下也能正常使用,底座1内腔的底部且位于蓄电池18的外侧固定连接防护板2,同时,底座1正表面的右下端开设有输出端与蓄电池18输入端电性连接的充电插孔19,且底座1正表面的左上端固定连接输入端与蓄电池18输出端电性连接的PLC控制器20,底座1左右两侧的上端均固定连接第二电动伸缩杆5,且第二电动伸缩杆5的输出端固定连接“L”型结构的挡板6,通过PLC控制器20控制第二电动伸缩杆5收缩,可使挡板6将底座1的顶部封闭,从而避免灰尘会落入底座1内腔的底部,同时,底座1与挡板6的连接处开设有滑槽,底座1内腔底部的左右两端均固定连接第一电动伸缩杆17,且第一电动伸缩杆17的顶部固定连接连接板4,同时,位于底座1左侧的连接板4,其右侧通过轴承活动连接有毛刷辊3,位于底座1

右侧的连接板4,其左侧固定安装有输出轴与毛刷辊3右侧固定连接的电机16,通过PLC控制器20控制第一电动伸缩杆17伸长和打开电机16,电机16在转动的同时会带动毛刷辊3转动,第一电动伸缩杆17会带动毛刷辊3向上移动,从而达到对展示牌本体8表面所沾附的灰尘进行自动清洁的目的,底座1左右两侧的上端均固定连接有支撑板7,且支撑板7的顶部固定连接有底部左端固定连接展示牌本体8的净化箱10,净化箱10内腔的左端固定连接有两组卡座12,且两组卡座12的内表面分别卡接有HEPA滤网11和石英砂过滤网13,同时,净化箱10内腔顶部的右端固定安装有输入端通过管道连通吸风罩23的吸风机15,通过PLC控制器20打开吸风机15,吸风机15将清洁过程中产生的灰尘或外界环境中的灰尘通过吸风罩23吸入,并经过石英砂过滤网13和HEPA滤网11两级物理过滤处理后洁净的空气从出风口9处排出,从而达到对周围环境进行净化的目的,净化箱10正表面的左端通过合页活动连接有活动门22,且活动门22正表面的上端固定连接有把手21,净化箱10左侧的下端开设有出风口9,净化箱10内腔的右端固定连接有隔板14,且隔板14内表面的上端通过管道与吸风机15的输出端连通。

[0018] 使用时,设置了底座1、第一电动伸缩杆17、连接板4、毛刷辊3和电机16,通过PLC控制器20控制第一电动伸缩杆17伸长和打开电机16,电机16在转动的同时会带动毛刷辊3转动,第一电动伸缩杆17会带动毛刷辊3向上移动,从而达到对展示牌本体8表面所沾附的灰尘进行自动清洁的目的,设置了吸风罩23、吸风机15、净化箱10、HEPA滤网11、卡座12和石英砂过滤网13,通过PLC控制器20打开吸风机15,吸风机15将清洁过程中产生的灰尘或外界环境中的灰尘通过吸风罩23吸入,并经过石英砂过滤网13和HEPA滤网11两级物理过滤处理后洁净的空气从出风口9处排出,从而达到对周围环境进行净化的目的,通过以上结构的配合,使本装置具有集自动清洁与净化环境于一体的功能,从而为人们的使用带来极大的便利。

[0019] 尽管已经示出和描述了本实用新型的实施例,对于本领域的普通技术人员而言,可以理解在不脱离本实用新型的原理和精神的情况下可以对这些实施例进行多种变化、修改、替换和变型,本实用新型的范围由所附权利要求及其等同物限定。

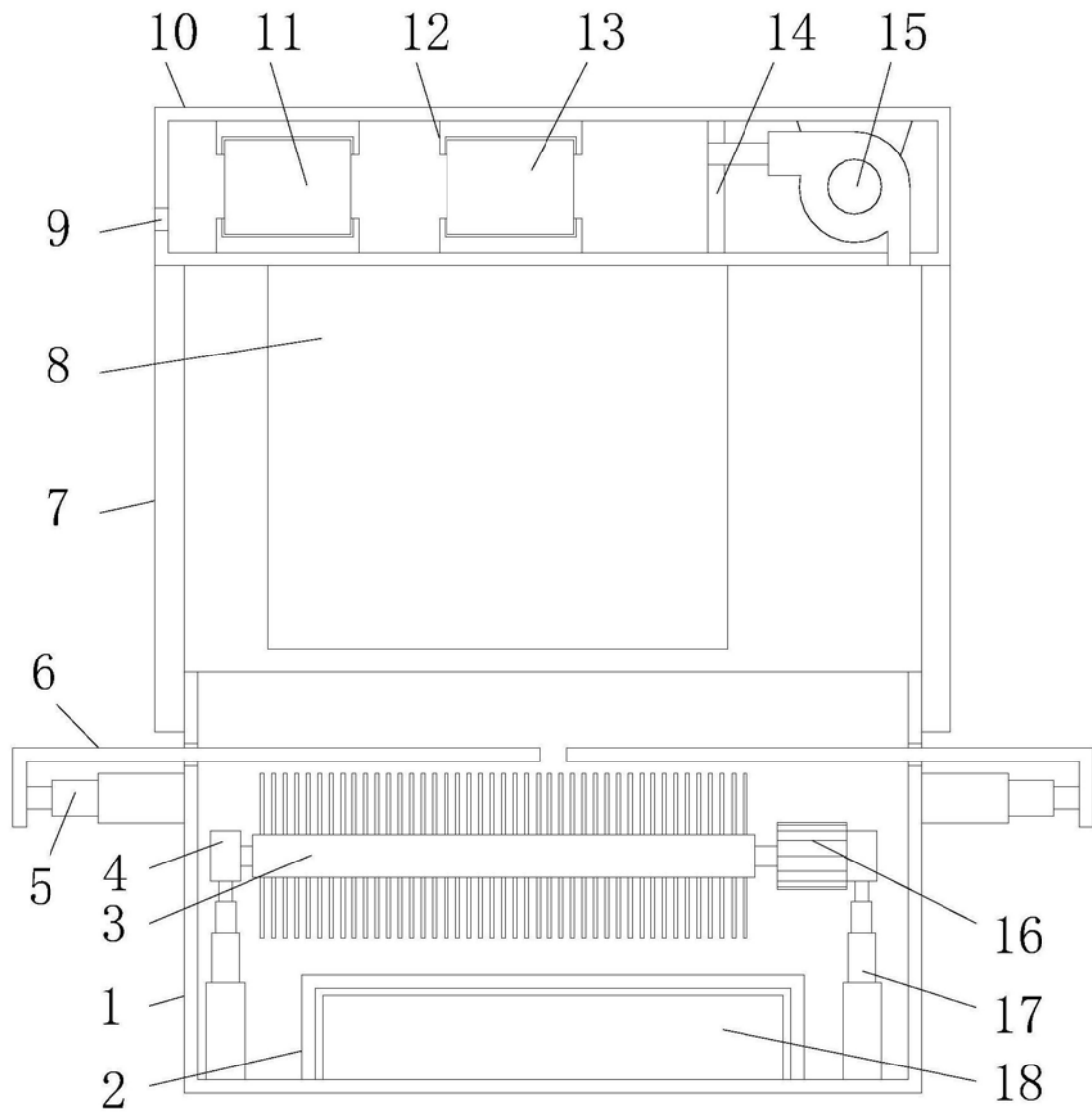


图1

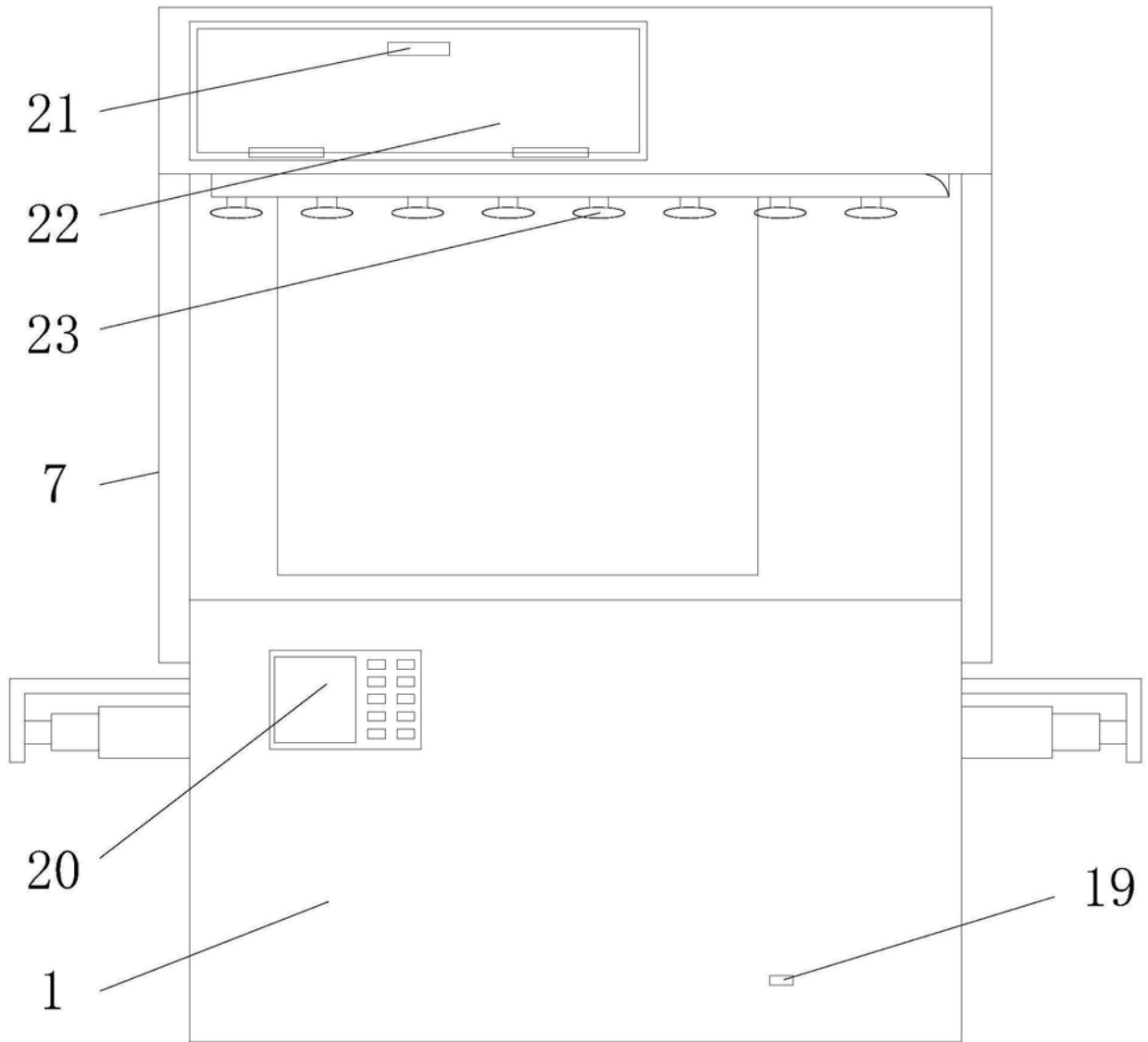


图2