



(12)实用新型专利

(10)授权公告号 CN 211407149 U

(45)授权公告日 2020.09.04

(21)申请号 201922007956.5

(22)申请日 2019.11.20

(73)专利权人 辽宁生态工程职业学院

地址 110101 辽宁省沈阳市苏家屯区枫杨
路186号

(72)发明人 徐绍海 宋丹 刘姗姗 张娇美
杨影 傅海英

(74)专利代理机构 北京久维律师事务所 11582
代理人 邢江峰

(51)Int.Cl.

A01G 25/09(2006.01)

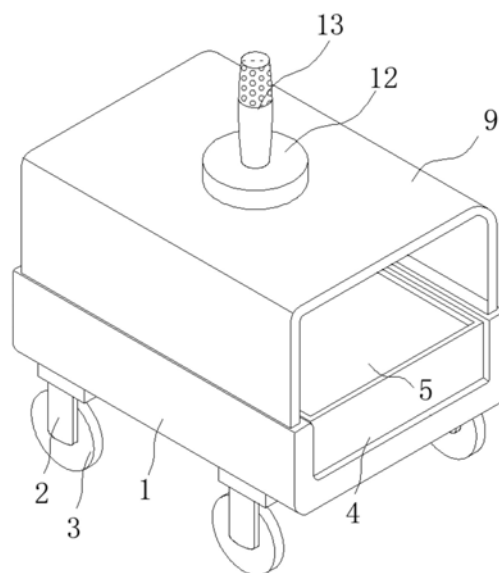
权利要求书1页 说明书2页 附图3页

(54)实用新型名称

一种园林绿化用灌溉装置

(57)摘要

本实用新型公开了一种园林绿化用灌溉装置,包括工作框,所述工作框的下表面固定连接有连接板,所述连接板的外表面设置有滚轮,所述工作框的内部通过滑轨活动连接有抽拉框,所述抽拉框的内部设置有储水箱,所述储水箱的内部设置有加压泵,所述加压泵的一侧固定连接有出水管,所述出水管的一端固定连接有内螺纹管,所述工作框的顶部固定连接有防护框。该园林绿化用灌溉装置,通过抽拉框的设置,将水通过注水管注入至储水箱的内部,推上抽拉框,之后将灌溉头和外螺纹管放入至通孔到的内部,其底部对准内螺纹管,拧动其进行固定,即可进行灌溉工作,从而达到了方便灌溉的目的,通过内螺纹管和外螺纹管的设置,达到了方便进行检修的目的。



1. 一种园林绿化用灌溉装置,包括工作框(1),其特征在于:所述工作框(1)的下表面固定连接连接有连接板(2),所述连接板(2)的外表面设置有滚轮(3),所述工作框(1)的内部通过滑轨活动连接有抽拉框(4),所述抽拉框(4)的内部设置有储水箱(5),所述储水箱(5)的内部设置有加压泵(6),所述加压泵(6)的一侧固定连接连接有出水管(7),所述出水管(7)的一端固定连接连接有内螺纹管(8),所述工作框(1)的顶部固定连接连接有防护框(9),所述防护框(9)的上表面开设有通孔(10)。

2. 根据权利要求1所述的一种园林绿化用灌溉装置,其特征在于:所述通孔(10)内部设置有外螺纹管(11),所述外螺纹管(11)的顶部固定连接连接有支撑盘(12)。

3. 根据权利要求2所述的一种园林绿化用灌溉装置,其特征在于:所述支撑盘(12)的上表面固定连接连接有灌溉头(13)。

4. 根据权利要求1所述的一种园林绿化用灌溉装置,其特征在于:所述储水箱(5)的外表面固定连接连接有注水管。

5. 根据权利要求4所述的一种园林绿化用灌溉装置,其特征在于:所述注水管的一端螺纹连接有盖子。

6. 根据权利要求2所述的一种园林绿化用灌溉装置,其特征在于:所述外螺纹管(11)的一端贯穿通孔(10)并延伸至防护框(9)的外表面。

一种园林绿化用灌溉装置

技术领域

[0001] 本实用新型涉及绿化灌溉设备技术领域,具体为一种园林绿化用灌溉装置。

背景技术

[0002] 为地补充作物所需水分的技术措施,为了保证作物正常生长,获取高产稳产,必须供给作物以充足的水分。在自然条件下,往往因降水量不足或分布的不均匀,不能满足作物对水分要求,因此,必须人为地进行灌溉,以补天然降雨之不足,灌溉,即用水浇地,灌溉原则是灌溉量、灌溉次数和时间要根据药用植物需水特性、生育阶段、气候和土壤条件而定,要适时和适量,合理灌溉,其种类主要有播种前灌水、催苗灌水和生长期灌水及冬季灌水等但是,普通的灌溉装置在使用时不太方便,并且不方便检修,为此,本实用新型研发了一种园林绿化用灌溉装置。

实用新型内容

[0003] (一)解决的技术问题

[0004] 针对现有技术的不足,本实用新型提供了一种园林绿化用灌溉装置,解决了上述背景技术中提出的技术问题。

[0005] (二)技术方案

[0006] 为实现以上目的,本实用新型通过以下技术方案予以实现:一种园林绿化用灌溉装置,包括工作框,所述工作框的下表面固定连接连接有连接板,所述连接板的外表面设置有滚轮,所述工作框的内部通过滑轨活动连接有抽拉框,所述抽拉框的内部设置有储水箱,所述储水箱的内部设置有加压泵,所述加压泵的一侧固定连接连接有出水管,所述出水管的一端固定连接连接有内螺纹管,所述工作框的顶部固定连接连接有防护框,所述防护框的上表面开设有通孔。

[0007] 可选的,所述通孔内部设置有外螺纹管,所述外螺纹管的顶部固定连接连接有支撑盘。

[0008] 可选的,所述支撑盘的上表面固定连接连接有灌溉头。

[0009] 可选的,所述储水箱的外表面固定连接连接有注水管。

[0010] 可选的,所述注水管的一端螺纹连接有盖子。

[0011] 可选的,所述外螺纹管的一端贯穿通孔并延伸至防护框的外表面。

[0012] (三)有益效果

[0013] 本实用新型提供了一种园林绿化用灌溉装置,具备以下有益效果:

[0014] 1、该园林绿化用灌溉装置,通过抽拉框的设置,使用时,工作人员将抽拉框拉出,再将水通过注水管注入至储水箱的内部,推上抽拉框,之后将灌溉头和外螺纹管放入至通孔到的内部,其底部对准内螺纹管,拧动其进行固定,即可进行灌溉工作,从而达到了方便灌溉的目的。

[0015] 2、该园林绿化用灌溉装置,通过内螺纹管和外螺纹管的设置,使得灌溉头可以进行拆卸,方便工作人员对其进行检修和更换,并且将抽拉框拉出,可以对储水箱进行检修,

从而达到了方便进行检修的目的。

附图说明

[0016] 图1为本实用新型结构示意图；

[0017] 图2为本实用新型通孔结构示意图；

[0018] 图3为本实用新型外螺纹管结构示意图；

[0019] 图4为本实用新型内螺纹管结构示意图；

[0020] 图5为本实用新型储水箱结构示意图。

[0021] 图中：1、工作框；2、连接板；3、滚轮；4、抽拉框；5、储水箱；6、加压泵；7、出水管；8、内螺纹管；9、防护框；10、通孔；11、外螺纹管；12、支撑盘；13、灌溉头。

具体实施方式

[0022] 下面将结合本实用新型实施例中的附图，对本实用新型实施例中的技术方案进行清楚、完整地描述，显然，所描述的实施例仅仅是本实用新型一部分实施例，而不是全部的实施例。

[0023] 请参阅图1至图5，本实用新型提供一种技术方案：一种园林绿化用灌溉装置，包括工作框1，工作框1的下表面固定连接连接有连接板2，连接板2的外表面设置有滚轮3，工作框1的内部通过滑轨活动连接有抽拉框4，抽拉框4 可以进行拉动，抽拉框4的内部设置有储水箱5，储水箱5的外表面固定连接连接有注水管，储水箱5的内部设置有加压泵6，加压泵6将储水箱5内部的水抽送至出水管7的内部，直至通过灌溉头13喷出，加液泵6的一侧固定连接连接有出水管7，出水管7的一端固定连接连接有内螺纹管8；

[0024] 工作框1的顶部固定连接连接有防护框9，防护框9的上表面开设有通孔10，通孔10内部设置有外螺纹管11，外螺纹管11的顶部固定连接连接有支撑盘12，支撑盘12的上表面固定连接连接有灌溉头13，灌溉头13通过内螺纹管8和外螺纹管11与出水管7进行连接，注水管的一端螺纹连接有盖子，外螺纹管11 的一端贯穿通孔10并延伸至防护框9的外表面。

[0025] 作为本实用新型的一种优选技术方案：防护框9可以对储水箱5进行保护。

[0026] 该文中出现的电器元件均与外界的主控器及220V市电电连接，并且主控器可为计算机等起到控制的常规已知设备。

[0027] 综上所述，该园林绿化用灌溉装置，使用时，工作人员将抽拉框4拉出，再将水通过注水管注入至储水箱5的内部，推上抽拉框4，之后将灌溉头13 和外螺纹管11放入至通孔10到的内部，其底部对准内螺纹管8，拧动其进行固定，即可进行灌溉工作，灌溉头13可以进行拆卸，方便工作人员对其进行检修和更换，并且将抽拉框4拉出，可以对储水箱5进行检修。

[0028] 以上所述，仅为本实用新型较佳的具体实施方式，但本实用新型的保护范围并不局限于此，任何熟悉本技术领域的技术人员在本实用新型揭露的技术范围内，根据本实用新型的技术方案及其实用新型构思加以等同替换或改变，都应涵盖在本实用新型的保护范围之内。

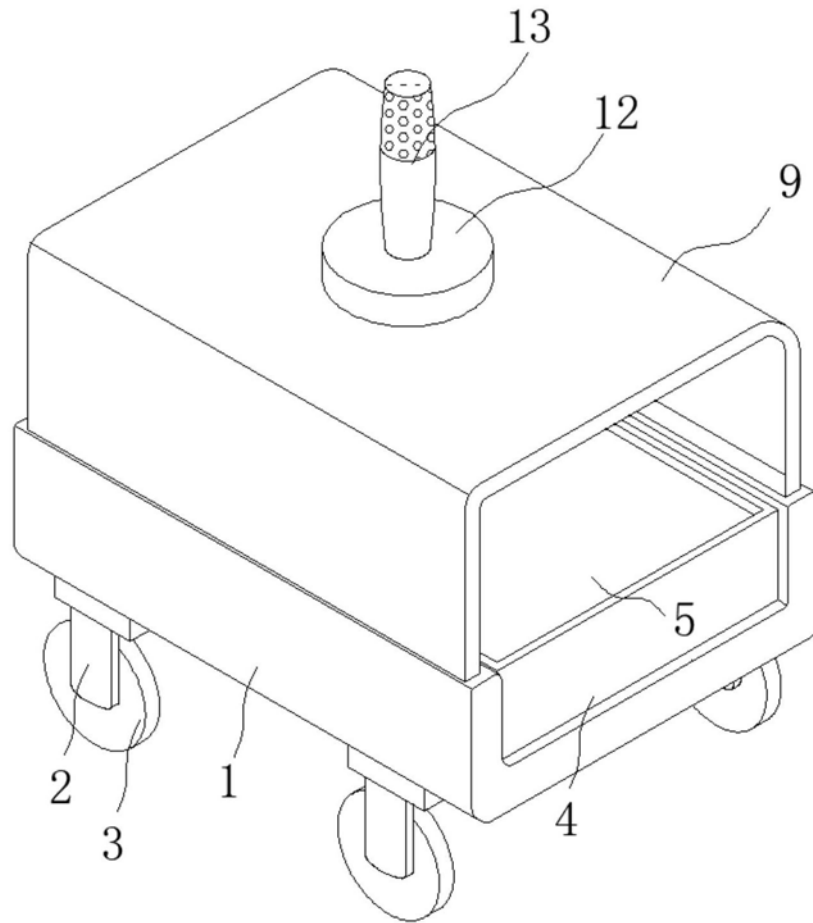


图1

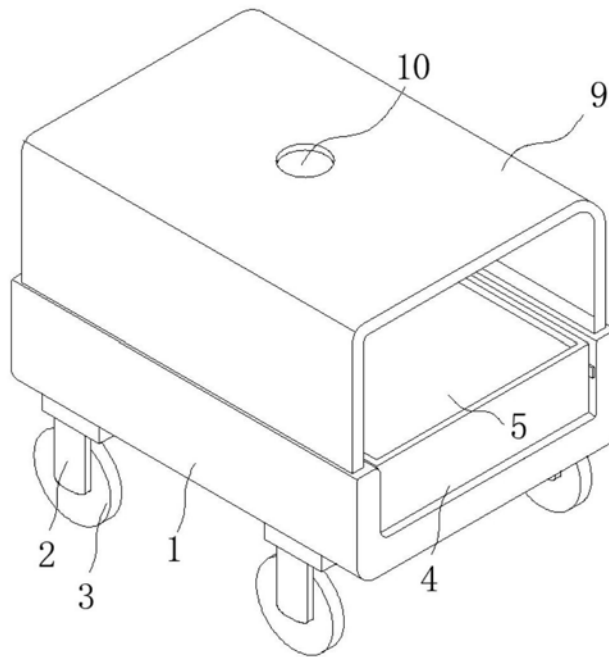


图2

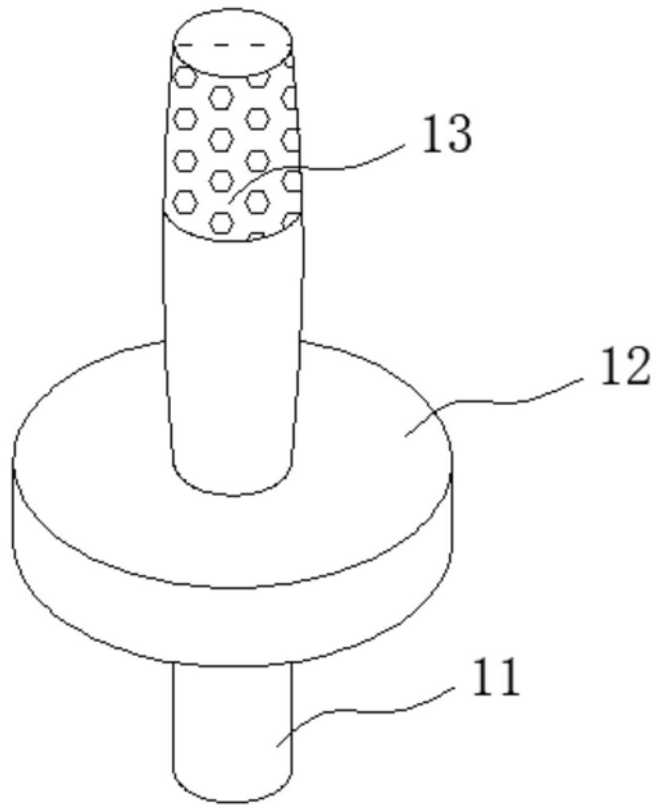


图3

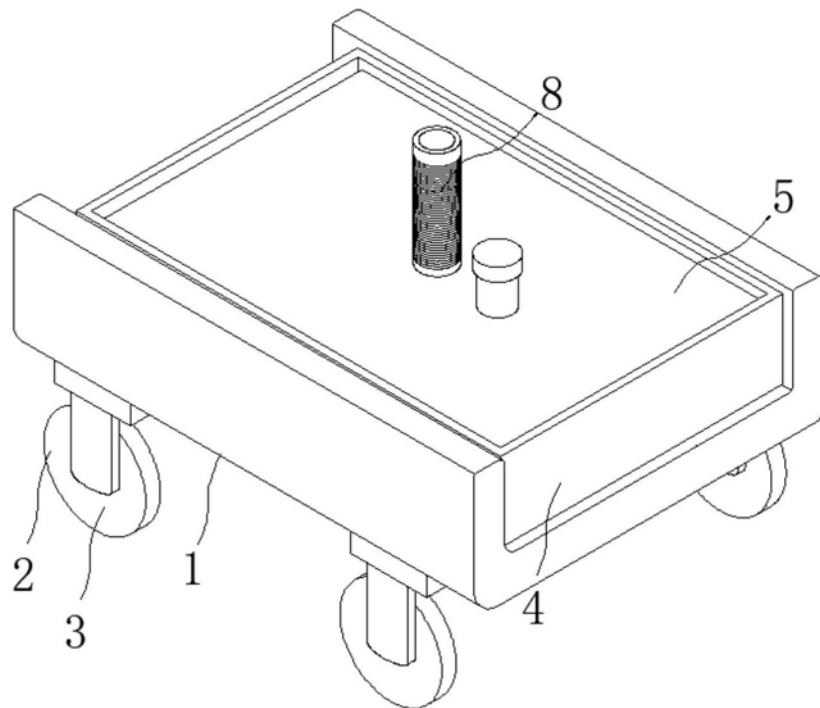


图4

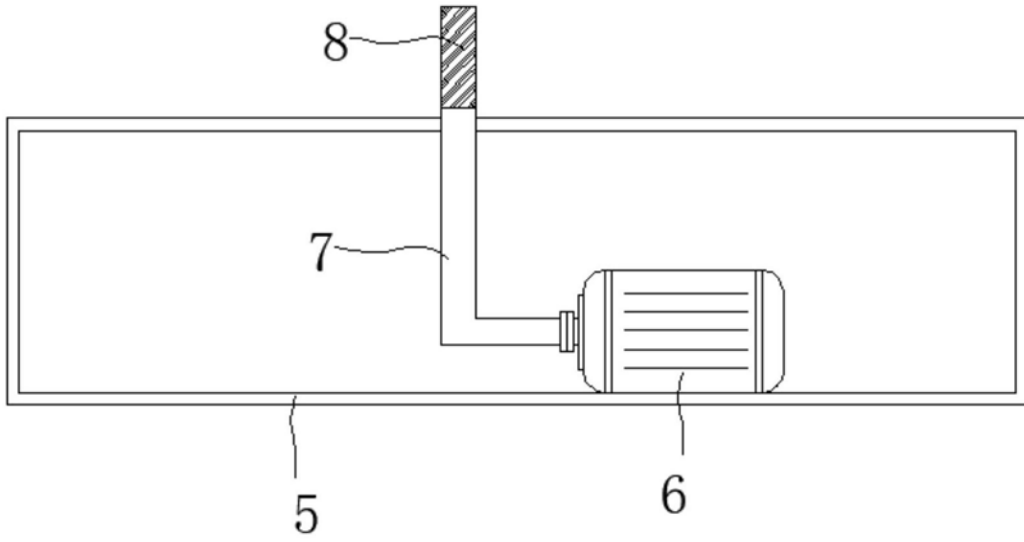


图5