



(12) 实用新型专利

(10) 授权公告号 CN 218977536 U

(45) 授权公告日 2023. 05. 09

(21) 申请号 202320035561.X

(22) 申请日 2023.01.06

(73) 专利权人 辽宁省旱地农林研究所
地址 122000 辽宁省朝阳市龙山街四段235号

(72) 发明人 赵明优 王鹏 樊春志

(74) 专利代理机构 大连至诚专利代理事务所
(特殊普通合伙) 21242
专利代理师 马玉戈

(51) Int. Cl.
A01G 13/02 (2006.01)

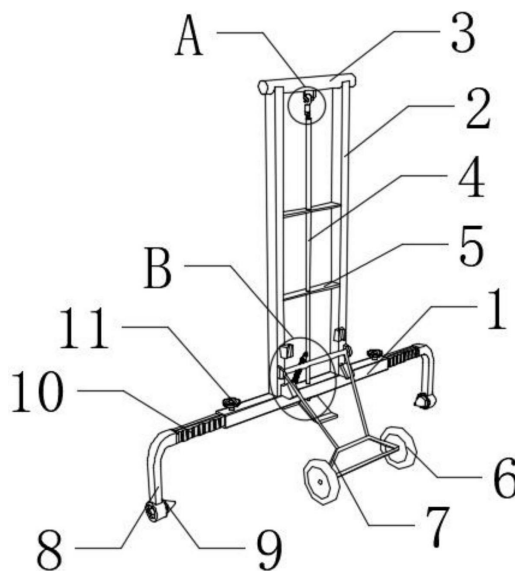
权利要求书1页 说明书3页 附图2页

(54) 实用新型名称

加厚镀锌管手拉式地膜覆盖器

(57) 摘要

本实用新型公开了加厚镀锌管手拉式地膜覆盖器，涉及地膜覆盖器技术领域，包括套筒，所述套筒的两端均活动贯穿安装有弯曲杆，两根所述弯曲杆的一侧表面均设有刻度线，所述套筒的顶面两处固定安装有立柱，两根所述立柱的顶端共同固定安装有把手杆。本实用新型所述的加厚镀锌管手拉式地膜覆盖器，通过观察刻度线可保证地膜卷位于套筒的中部位置，避免偏离中心，在铺设地膜时影响铺设作业，通过设置挂钩和挂扣，实现限制片与地膜卷的外表面分离，操作简单，较为省力，通过旋转支架卡合在上卡槽块上，从而方便地膜铺设，翻转支架卡合在下卡槽块上，倾斜立柱可使得移动轮支撑底面，从而实现临时驻停，避免装置倾倒，方便再次使用，同时移动装置较为便捷。



1. 加厚镀锌管手拉式地膜覆盖器,包括套筒(1),其特征在于:所述套筒(1)的两端均活动贯穿安装有弯曲杆(8),两根所述弯曲杆(8)的一侧表面均设有刻度线(10),所述套筒(1)的顶面两处固定安装有立柱(2),两根所述立柱(2)的顶端共同固定安装有把手杆(3),两根所述立柱(2)之间固定安装有限制板(5),所述套筒(1)和两块限制板(5)上活动贯穿安装有滑动柱(4),所述滑动柱(4)的顶端固定安装有挂钩(13),两根所述立柱(2)的一侧表面底部均固定安装有转动件(15),两个所述转动件(15)上转动安装有支架(7),两根所述立柱(2)位于转动件(15)顶部均固定安装有上卡槽块(17),两根所述立柱(2)位于转动件(15)底部均固定安装有下卡槽块(18),两个所述上卡槽块(17)和下卡槽块(18)上均设有卡槽。

2. 根据权利要求1所述的加厚镀锌管手拉式地膜覆盖器,其特征在于:所述支架(7)与卡槽适配,所述支架(7)的底部转动安装有两个移动轮(6)。

3. 根据权利要求1所述的加厚镀锌管手拉式地膜覆盖器,其特征在于:所述滑动柱(4)的底端固定安装有限制片(16),所述滑动柱(4)的一侧表面以及套筒(1)的顶面均固定安装有挂环,两个所述挂环之间安装有拉簧(14)。

4. 根据权利要求1所述的加厚镀锌管手拉式地膜覆盖器,其特征在于:所述套筒(1)的两端顶面均螺纹贯穿安装有固定旋钮(11)。

5. 根据权利要求1所述的加厚镀锌管手拉式地膜覆盖器,其特征在于:两根所述弯曲杆(8)的底端相邻面均固定安装有插入块(9)。

6. 根据权利要求1所述的加厚镀锌管手拉式地膜覆盖器,其特征在于:所述把手杆(3)的底面固定安装有挂扣(12),所述挂钩(13)挂在挂扣(12)上。

加厚镀锌管手拉式地膜覆盖器

技术领域

[0001] 本实用新型涉及地膜覆盖器技术领域,特别涉及加厚镀锌管手拉式地膜覆盖器。

背景技术

[0002] 地膜覆盖是一种现代农业生产技术,农业生产中大棚、菜地、果园、大田作物等种植均可通过地膜覆盖的方式,获得早熟增产的效果,具体体现在增温、保温、保水、保持养分、增加光效、防病虫害和除草等几个方面。

[0003] 现有专利(公告号:CN211960351U)公开了一种手拉式地膜覆盖器,涉及农业生产用具领域。包括:固定连接的手拉杆、支架和底部套接管,以及与支架活动连接的拉伸杆,所述拉伸杆通过弹簧连接至底部套接管,且所述拉伸杆的底部设置有紧绷片,所述底部套接管内套设有活动管。发明人在实现该方案的过程中发现现有技术中存在如下问题没有得到良好的解决:该装置在使用时需要手拉住拉伸杆使得紧绷片解除对地膜卷的限制,较为费力;该装置不具有驻停功能,实际操作时较为不便。

实用新型内容

[0004] 本实用新型的主要目的在于提供加厚镀锌管手拉式地膜覆盖器,可以有效解决背景技术中的问题。

[0005] 为实现上述目的,本实用新型采取的技术方案为:

[0006] 加厚镀锌管手拉式地膜覆盖器,包括套筒,所述套筒的两端均活动贯穿安装有弯曲杆,两根所述弯曲杆的一侧表面均设有刻度线,所述套筒的顶面两处固定安装有立柱,两根所述立柱的顶端共同固定安装有把手杆,两根所述立柱之间固定安装有限制板,所述套筒和两块限制板上活动贯穿安装有滑动柱,所述滑动柱的顶端固定安装有挂钩,两根所述立柱的一侧表面底部均固定安装有转动件,两个所述转动件上转动安装有支架,两根所述立柱位于转动件顶部均固定安装有上卡槽块,两根所述立柱位于转动件底部均固定安装有下卡槽块,两个所述上卡槽块和下卡槽块上均设有卡槽。

[0007] 优选的,所述支架与卡槽适配,所述支架的底部转动安装有两个移动轮。

[0008] 优选的,所述滑动柱的底端固定安装有限制片,所述滑动柱的一侧表面以及套筒的顶面均固定安装有挂环,两个所述挂环之间安装有拉簧。

[0009] 优选的,所述套筒的两端顶面均螺纹贯穿安装有固定旋钮,两根所述弯曲杆的一侧表面均设有刻度线。

[0010] 优选的,两根所述弯曲杆的底端相邻面均固定安装有插入块。

[0011] 优选的,所述把手杆的底面固定安装有挂扣,所述挂钩挂在挂扣上。

[0012] 与现有技术相比,本实用新型具有如下有益效果:

[0013] 1、通过观察刻度线可保证地膜卷位于套筒的中部位置,避免偏离中心,在铺设地膜时影响铺设作业,通过设置挂钩和挂扣,使得挂钩挂在挂扣,从而实现限制片与地膜卷的外表面分离,操作简单,较为省力。

[0014] 2、通过旋转支架卡合在上卡槽块上,从而方便地膜铺设,翻转支架卡合在下卡槽块上,倾斜立柱可使得移动轮支撑底面,从而实现临时驻停,避免装置倾倒,方便再次使用,同时移动装置较为便捷。本装置中材质均采用加厚镀锌管。

附图说明

[0015] 图1为本实用新型加厚镀锌管手拉式地膜覆盖器的整体结构示意图;

[0016] 图2为本实用新型加厚镀锌管手拉式地膜覆盖器的正视结构示意图;

[0017] 图3为本实用新型加厚镀锌管手拉式地膜覆盖器图1中A处的局部放大结构示意图;

[0018] 图4为本实用新型加厚镀锌管手拉式地膜覆盖器图1中B处的局部放大结构示意图。

[0019] 图中:1、套筒;2、立柱;3、把手杆;4、滑动柱;5、限制板;6、移动轮;7、支架;8、弯曲杆;9、插入块;10、刻度线;11、固定旋钮;12、挂扣;13、挂钩;14、拉簧;15、转动件;16、限制片;17、上卡槽块;18、下卡槽块。

具体实施方式

[0020] 为使本实用新型实现的技术手段、创作特征、达成目的与功效易于明白了解,下面结合具体实施方式,进一步阐述本实用新型。

[0021] 如图1-4所示,加厚镀锌管手拉式地膜覆盖器,包括套筒1,套筒1的两端均活动贯穿安装有弯曲杆8,两根弯曲杆8的一侧表面均设有刻度线10,套筒1的顶面两处固定安装有立柱2,两根立柱2的顶端共同固定安装有把手杆3,两根立柱2之间固定安装有限制板5,套筒1和两块限制板5上活动贯穿安装有滑动柱4,滑动柱4的顶端固定安装有挂钩13,两根立柱2的一侧表面底部均固定安装有转动件15,两个转动件15上转动安装有支架7,两根立柱2位于转动件15顶部均固定安装有上卡槽块17,两根立柱2位于转动件15底部均固定安装有以下卡槽块18,两个上卡槽块17和下卡槽块18上均设有卡槽。

[0022] 本实施例中,支架7与卡槽适配,支架7的底部转动安装有两个移动轮6,通过旋转支架7卡合在上卡槽块17上,从而方便地膜铺设,翻转支架7卡合在下卡槽块18上,倾斜立柱2可使得移动轮6支撑底面,从而实现临时驻停,避免装置倾倒,方便再次使用,同时移动装置较为便捷。

[0023] 本实施例中,滑动柱4的底端固定安装有限制片16,滑动柱4的一侧表面以及套筒1的顶面均固定安装有挂环,两个挂环之间安装有拉簧14。

[0024] 本实施例中,套筒1的两端顶面均螺纹贯穿安装有固定旋钮11,两根弯曲杆8的一侧表面均设有刻度线10,通过观察刻度线10可保证地膜卷位于套筒1的中部位置,避免偏离中心,在铺设地膜时影响铺设作业。

[0025] 本实施例中,两根弯曲杆8的底端相邻面均固定安装有插入块9。

[0026] 本实施例中,把手杆3的底面固定安装有挂扣12,挂钩13挂在挂扣12上,通过设置挂钩13和挂扣12,使得挂钩13挂在挂扣12,从而实现限制片16与地膜卷的外表面分离,操作简单,较为省力。

[0027] 工作原理:在使用时,将地膜卷放置在两个插入块9之间,旋转打开固定旋钮11,活

动调节弯曲杆8的间距使得地膜卷被两个插入块9夹持,注意弯曲杆8不可夹持地膜卷过紧,地膜卷在插入块9上转动能自由转动即可,通过观察刻度线10可保证地膜卷位于套筒1的中部位置,避免偏离中心,在铺设地膜时影响铺设作业,通过设置挂钩13和挂扣12,使得挂钩13挂在挂扣12,从而实现限制片16与地膜卷的外表面分离,操作简单,较为省力,在铺设地膜期间,通过旋转支架7卡合在上卡槽块17上,从而方便地膜铺设,翻转支架7卡合在下卡槽块18上,倾斜立柱2可使得移动轮6支撑底面,从而实现临时驻停,避免装置倾倒,方便再次使用,同时移动装置较为便捷。

[0028] 以上显示和描述了本实用新型的基本原理和主要特征和本实用新型的优点。本行业的技术人员应该了解,本实用新型不受上述实施例的限制,上述实施例和说明书中描述的只是说明本实用新型的原理,在不脱离本实用新型精神和范围的前提下,本实用新型还会有各种变化和改进,这些变化和改进都落入要求保护的本实用新型范围内。本实用新型要求保护范围由所附的权利要求书及其等效物界定。

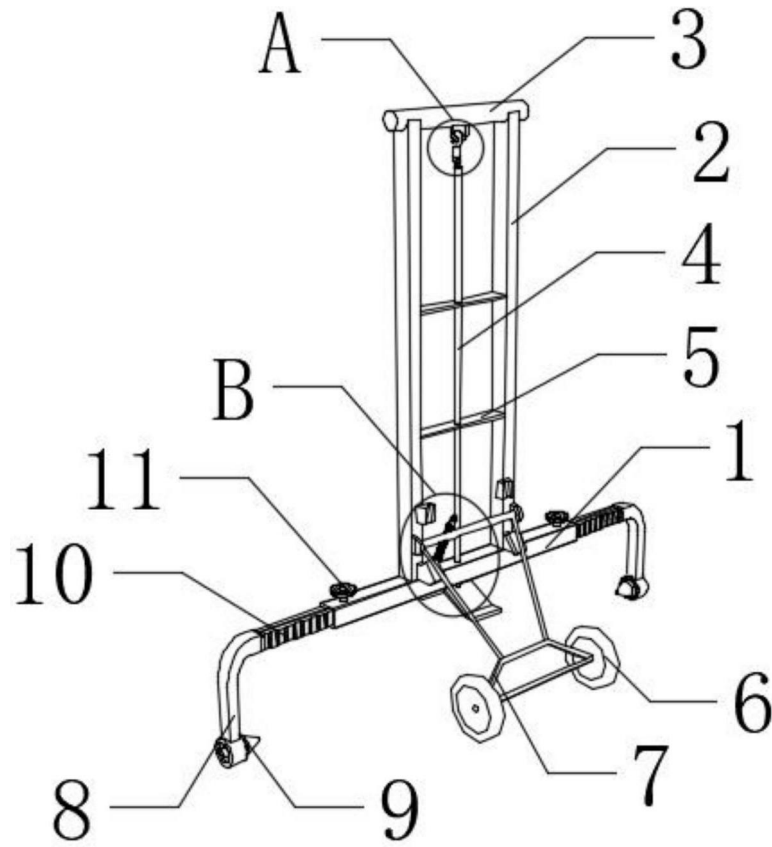


图1

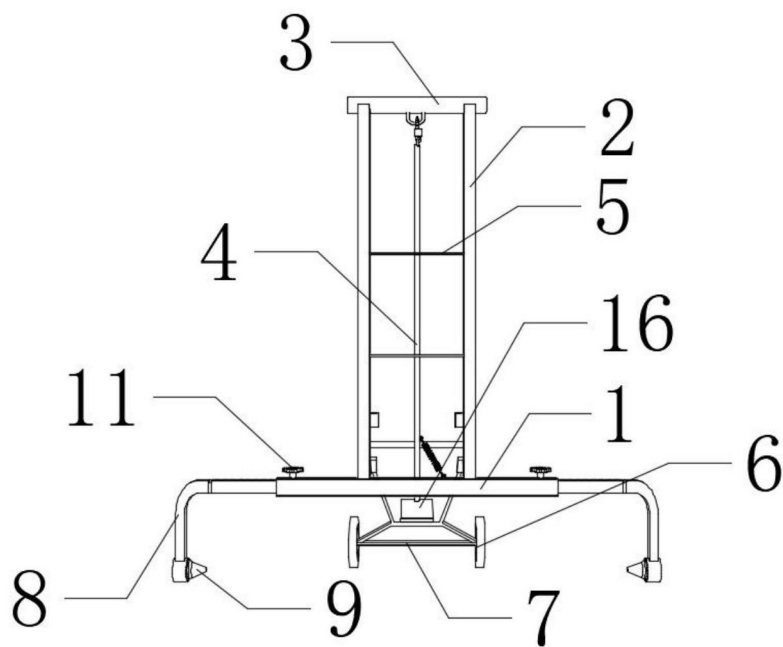


图2

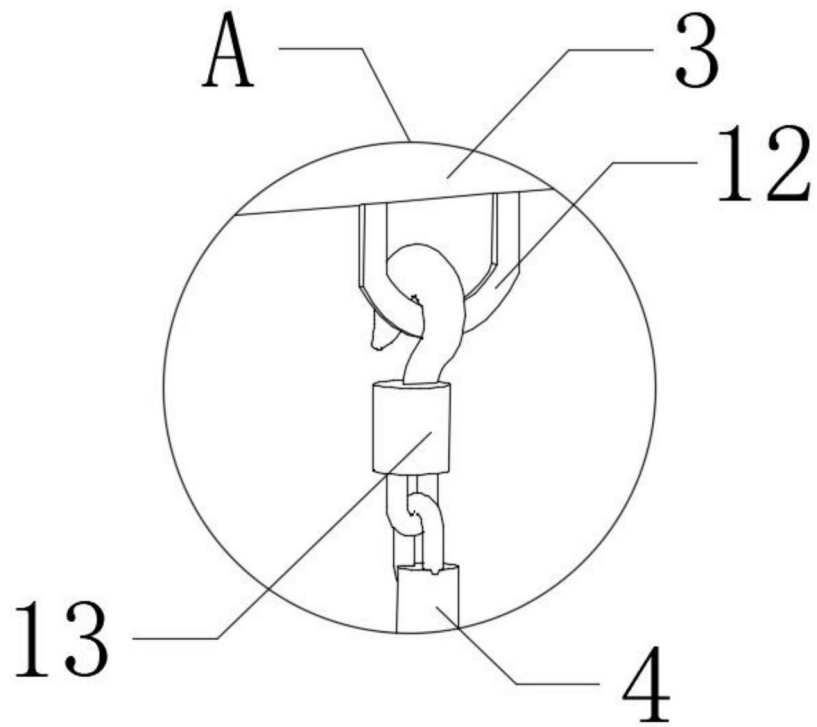


图3

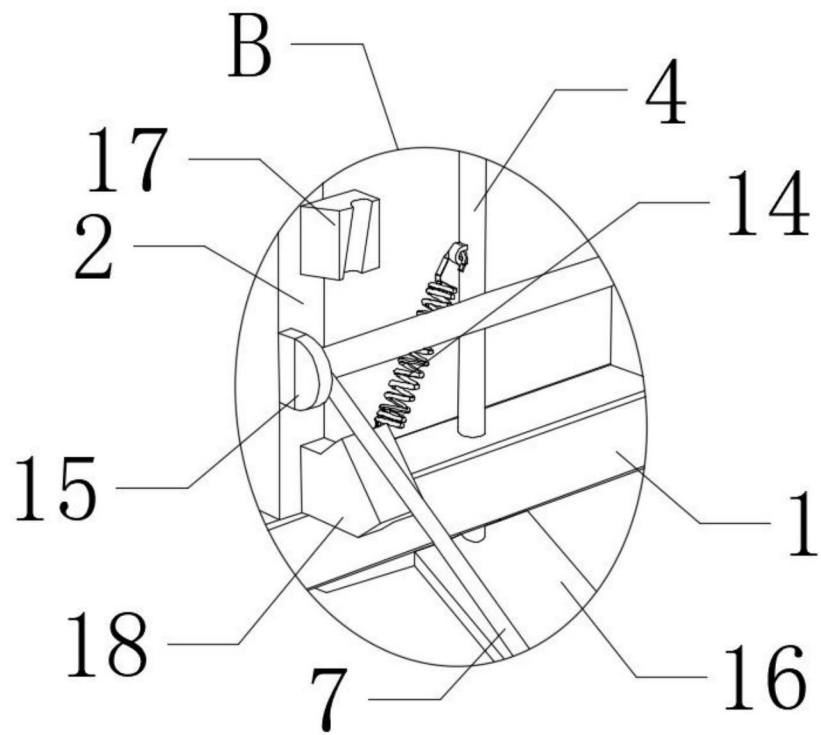


图4