



(12) 实用新型专利

(10) 授权公告号 CN 219248674 U

(45) 授权公告日 2023.06.27

(21) 申请号 202222875676.8

(22) 申请日 2022.10.31

(73) 专利权人 辽宁省农业科学院

地址 110000 辽宁省沈阳市沈河区东陵路
84号

(72) 发明人 吕艳玲 何明 刘爱群 张丽丽
张家旺 刘威 刘石磊 王在亮

(74) 专利代理机构 沈阳一诺君科知识产权代理
事务所(普通合伙) 21266

专利代理师 刘丽娟

(51) Int. Cl.

A01G 9/029 (2018.01)

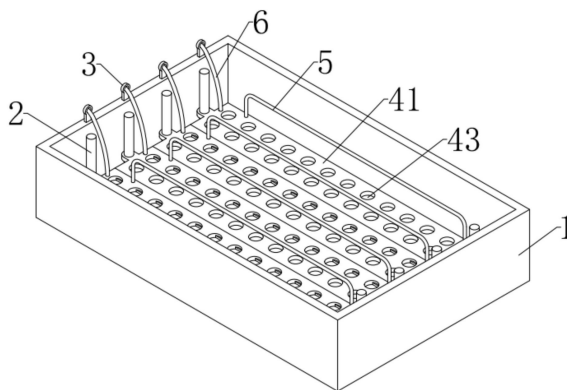
权利要求书1页 说明书3页 附图2页

(54) 实用新型名称

一种农作物幼苗栽培装置

(57) 摘要

本实用新型涉及幼苗栽培技术领域,具体为一种农作物幼苗栽培装置,包括:栽培箱体、支撑杆和承载板,所述栽培箱体顶面为开放面,以在栽培箱体内盛装营养液等物质,所述支撑杆垂直设置在栽培箱体内,所述承载板与支撑杆配合使承载板可在栽培箱体内进行上下移动,使放置在承载板上的幼苗根部与栽培箱体内营养液等物质进行接触,所述固定绳的第一端固定在承载板上,固定绳的第二端系在栽培箱体的上沿上,通过改变固定绳的长度调节承载板在栽培箱体内的高度,以解决现有技术中在单个栽培箱内单次仅能对水位需求相同的幼苗进行栽培的问题。



1. 一种农作物幼苗栽培装置,其特征在于,包括:栽培箱体、支撑杆和承载板,所述栽培箱体顶面为开放面,以在栽培箱体内盛装营养液,所述支撑杆垂直设置在栽培箱体内,所述承载板与支撑杆配合使承载板可在栽培箱体内进行上下移动,使放置在承载板上的幼苗根部与栽培箱体内营养液进行接触,所述承载板与固定绳的第一端固定连接,固定绳的第二端系在栽培箱体的上沿上,通过改变固定绳的长度调节承载板在栽培箱体的高度。

2. 根据权利要求1所述的一种农作物幼苗栽培装置,其特征在于,所述承载板包括:至少两个放置板和每个放置板两侧的耳板,所述至少两个放置板水平贴合放置,所述耳板套接于支撑杆上,使放置板可沿支撑杆在垂直方向上进行滑动,所述固定绳的第一端固定在放置板的一侧,所述放置板上开设有若干放置孔。

3. 根据权利要求2所述的一种农作物幼苗栽培装置,其特征在于:所述放置板未设置耳板的一个垂直面底部设置有凸块,另一个垂直面底部开设有凹槽,所述凸块和凹槽相匹配,所述至少两个放置板水平贴合时,相邻的凸块和凹槽将进行适配。

4. 根据权利要求2所述的一种农作物幼苗栽培装置,其特征在于:所述放置板顶面的一侧设置有拉手。

5. 根据权利要求1所述的一种农作物幼苗栽培装置,其特征在于:所述栽培箱体上沿设置有固定环,用以对固定绳的第二端进行固定。

一种农作物幼苗栽培装置

技术领域

[0001] 本实用新型涉及幼苗栽培技术领域,具体为一种农作物幼苗栽培装置。

背景技术

[0002] 农作物是农业上栽培的各种植物,包括粮食作物、经济作物两大类,为了提升农作物的成活率,现在多采用栽培箱进行幼苗培育;

[0003] 如专利号“CN213939039U”名称为“一种用于农村发展用农作物的栽培装置”中,利用螺杆驱动幼苗放置板,调节距离栽培箱体底部的高度,从而解决由于不同种类的幼苗所需的水位以及根部预留空间都不相同,使得栽培装置的使用受到局限性的问题,但该方案中栽培箱体单次仅能适用于水位需求相同的幼苗,无法单次对多种需求的幼苗进行栽培。

实用新型内容

[0004] 本实用新型的目的在于提供一种农作物幼苗栽培装置,以解决现有技术中在单个栽培箱内单次仅能对水位需求相同的幼苗进行栽培的问题。

[0005] 为实现上述目的,本实用新型提供如下技术方案:一种农作物幼苗栽培装置,包括:栽培箱体、支撑杆和承载板,所述栽培箱体顶面为开放面,以在栽培箱体内盛装营养液等物质,所述支撑杆垂直设置在栽培箱体内,所述承载板与支撑杆配合使承载板可在栽培箱体内进行上下移动,使放置在承载板上的幼苗根部与栽培箱体内营养液等物质进行接触,所述固定绳的第一端固定在承载板上,固定绳的第二端系在栽培箱体的上沿上,通过改变固定绳的长度调节承载板在栽培箱体的高度。

[0006] 优选的,所述承载板包括:至少两个放置板和每个放置板两侧的耳板,所述至少两个放置板水平贴合放置,所述耳板套接于支撑杆上,使放置板可沿支撑杆在垂直方向上进行滑动,所述固定绳的第一端固定在放置板的一侧,所述放置板上开设有若干放置孔。

[0007] 优选的,所述放置板未设置耳板的一个垂直面底部设置有凸块,另一个垂直面底部开设有凹槽,所述凸块和凹槽相匹配,所述至少两个放置板水平贴合时,相邻的凸块和凹槽将进行适配。

[0008] 优选的,所述放置板顶面的一侧设置有拉手。

[0009] 优选的,所述栽培箱体上沿设置有固定环,用以对固定绳的第二端进行固定。

[0010] 与现有技术相比,本实用新型的有益效果是:该农作物幼苗栽培装置利用多片式放置板组成盛装幼苗的承载板,通过调节若干放置板的高度,使对水位需求不同的幼苗均可在同一栽培箱体内进行栽培,提高了箱体的适用性和利用率。

附图说明

[0011] 图1为本实用新型结构示意图;

[0012] 图2为本实用新型放置板示意图;

[0013] 图3为本实用新型放置板侧视图。

[0014] 图中:1、栽培箱体,2、支撑杆,3、固定环,41、放置板,42、耳板,43、放置孔,44、凸块,45、凹槽,5、拉手,6、固定绳。

具体实施方式

[0015] 下面将结合本实用新型实施例中的附图,对本实用新型实施例中的技术方案进行清楚、完整地描述,显然,所描述的实施例仅仅是本实用新型一部分实施例,而不是全部的实施例。基于本实用新型中的实施例,本领域普通技术人员在没有做出创造性劳动前提下所获得的所有其他实施例,都属于本实用新型保护的范围。

[0016] 请参阅图1-3,本实用新型提供一种农作物幼苗栽培装置技术方案,其详细连接手段,为本领域公知技术,下述主要介绍工作原理以及过程,具体工作如下。

[0017] 一种农作物幼苗栽培装置,包括:栽培箱体1、支撑杆2和承载板,栽培箱体1顶面为开放面,以在栽培箱体1内盛装营养液等物质,支撑杆2垂直设置在栽培箱体1内,承载板与支撑杆2配合使承载板可在栽培箱体1内进行上下移动,使放置在承载板上的幼苗根部与栽培箱体1内营养液等物质进行接触,固定绳6的第一端固定在承载板上,固定绳6的第二端系在栽培箱体1的上沿上,通过改变固定绳6的长度调节承载板在栽培箱体1内的高度。

[0018] 承载板包括:至少两个放置板41和每个放置板41两侧的耳板42,至少两个放置板41水平贴合放置,耳板42套接于支撑杆2上,使放置板41可沿支撑杆2在垂直方向上进行滑动,固定绳6的第一端固定在放置板41的一侧,放置板41上开设有若干放置孔43,支撑杆2的数量和位置与耳板42的数量和位置相匹配。

[0019] 放置板41未设置耳板42的一个垂直面底部设置有凸块44,另一个垂直面底部开设有凹槽45,凸块44和凹槽45相匹配,至少两个放置板41水平贴合时,相邻的凸块44和凹槽45将进行适配,利用凸块44和凹槽45的配合,当提拉由凸块44指向凹槽45方向上最末端的放置板41时,其他的放置板41将随最末端的放置板41进行向上位移,将最末端的放置板41向下移动时,在重力的作用下,其他的放置板41将随之进行向下移动,需要进行整体移动时,可通过移动最末端放置板41即可,当需要进行分体调节高度时,可由高到低的顺序,逐个移动由凸块44支撑凹槽45方向上的放置板41,并分别将放置板41对应的固定绳6系在固定环3上,将对应的放置板41进行固定。

[0020] 放置板41顶面的一侧设置有拉手5,可通过拉手5进行对放置板41的提拉动作,便于将放置板41有栽培箱体1内取出。

[0021] 栽培箱体1上沿设置有固定环3,用以对固定绳6的第二端进行固定,固定环3的数量与放置板41的数量相对应,可采用将不同长度的固定绳6系在固定环3上,达到改变放置板41距离栽培箱体1底部高度的目的。

[0022] 实施例:

[0023] 当需要栽培的幼苗根部所需水位高度一致时,将幼苗安置在放置孔43内,并调节由凸块44指向凹槽45方向上最末端的放置板41,其他放置板41将随之进行移动,使幼苗的根部满足所需水位的条件,将最末端放置板41上的固定绳6第二端系在固定环3上即可;

[0024] 当需要栽培的幼苗根部所需水位高度不一致时,首先根据幼苗根部所需水位的高度进行排序,采用由高到底的顺序,将幼苗沿由凸块44支撑凹槽45方向按序放置在对应的放置板41上,并沿幼苗由高到低放置的顺序分别调节对应的放置板41,当调节需要最高处

的放置板41时,由于凸块44和凹槽45的配合,其他放置板41将保持原位,将对应的放置板41调节至该放置板41上幼苗所需的水位高度时,分别将对应的固定绳6系于对应的固定环3上即可。

[0025] 尽管已经示出和描述了本实用新型的实施例,对于本领域的普通技术人员而言,可以理解在不脱离本实用新型的原理和精神的情况下可以对这些实施例进行多种变化、修改、替换和变型,本实用新型的范围由所附权利要求及其等同物限定。

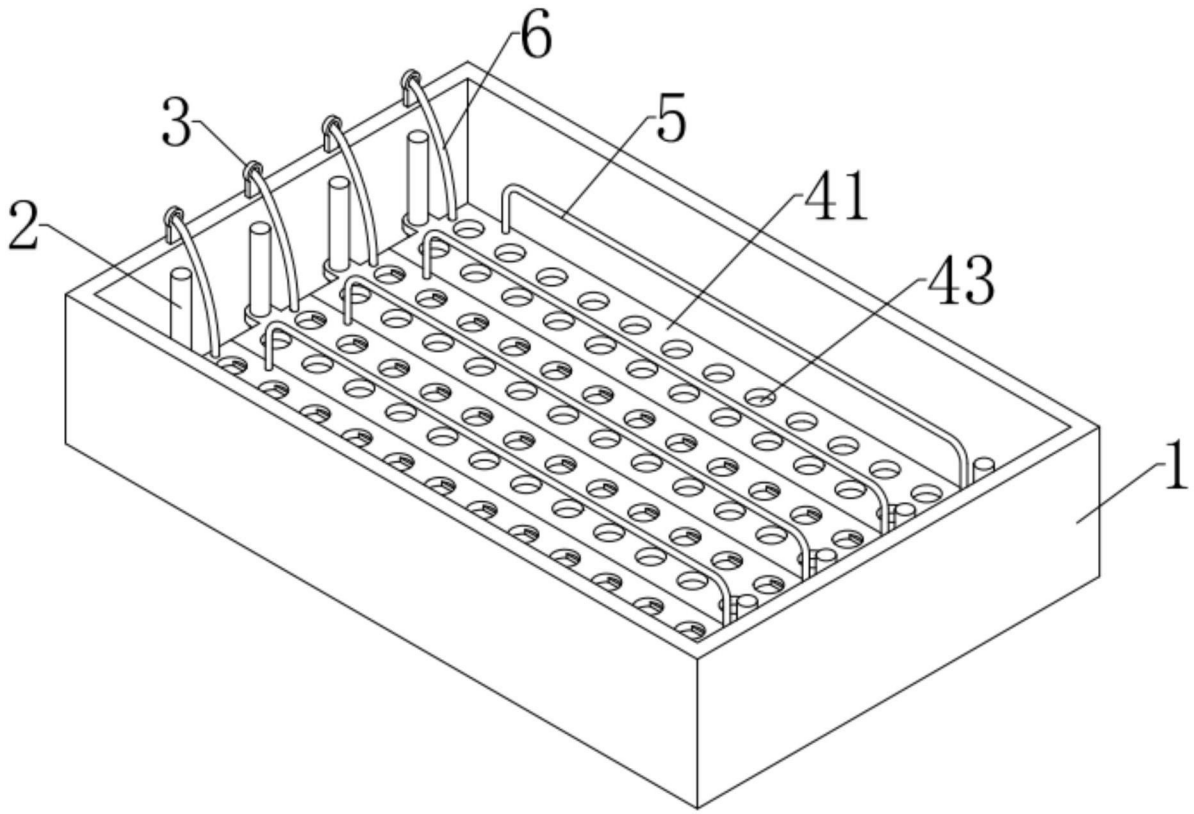


图1

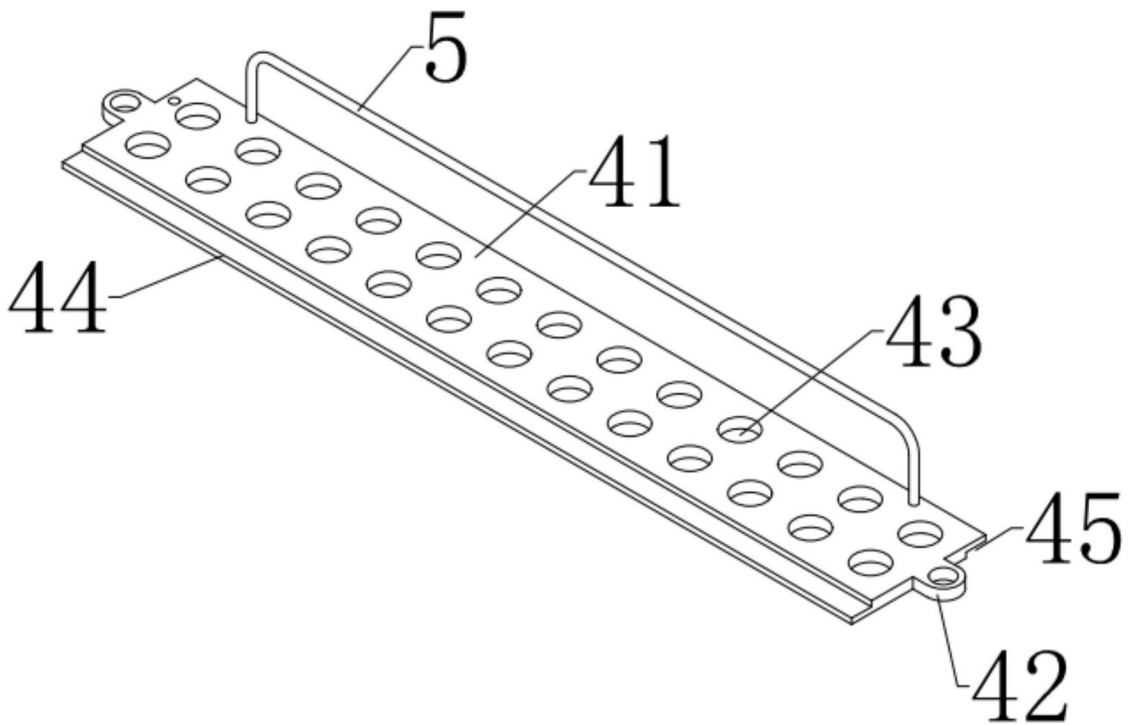


图2

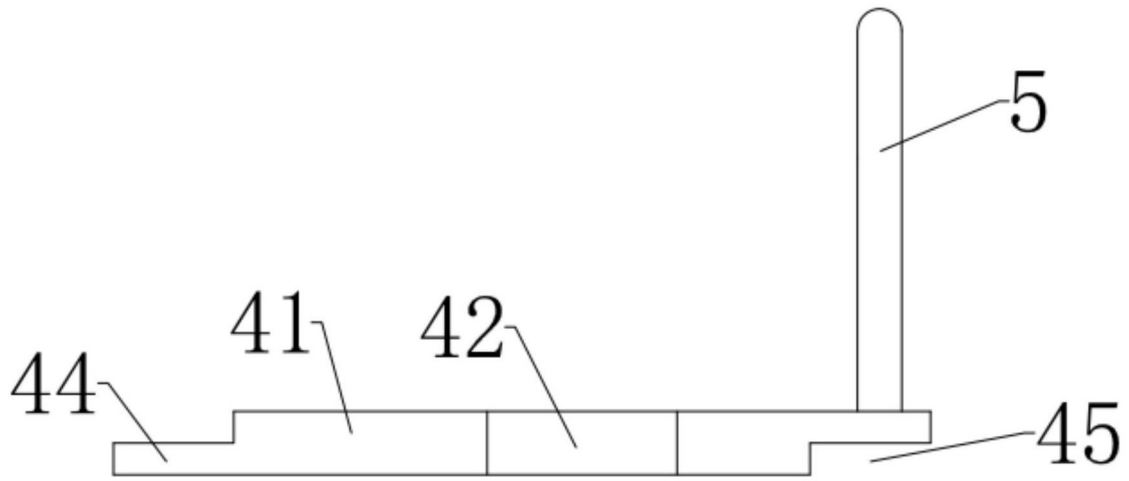


图3